

STALEX

Фрезерно-сверлильный станок STALEX BF32



РУКОВОДСТВО ПО ЭКСПЛУАТАЦИИ

Благодарим вас за покупку комплексного станка BF32. При правильном уходе и эксплуатации этот станок может обеспечить точное функционирование на протяжении длительного периода времени. Внимательно изучите данное руководство перед использованием вашего станка.

1. СПЕЦИФИКАЦИЯ

Модель	BF32
Наибольший диаметр сверления	32 мм (1-1/4 дюйма)
Диаметр торцевого фрезерования	76 мм (3 дюйма)
Диаметр КОНЦЕВОГО фрезерования	20 мм (3/4 дюйма)
Амплитуда	395 мм (15-1/2 дюйма)
Макс. расстояние от хвостовика шпинделя до стола	460 мм (18 дюймов)
Коническое отверстие на конце шпинделя	MТ3 или R8
Ход шпинделя	120 мм (4-3/4 дюйма)
Диаметр втулки шпинделя	75 мм (3 дюйма)
Поворотная головка	360°
Диаметр станины	115 мм (4-1/2 дюйма)
Общая высота	1100 мм (43-1/2 дюйма)
Длина	1080 мм (42-1/2 дюйма)
Ширина	1010 мм (39-3/4 дюйма)
Двигатель	1,5 кВт (2 л.с.)
Скорость вращения шпинделя (12S)	50Гц 100~2080 (4-полюсный) 60Гц 120~2500 (4-полюсный)
Перемещение стола вперед и обратно	175 мм (7 дюймов)
Перемещение стола влево и вправо	500 мм (19-3/4 дюйма)
Рабочая область стола	730 мм × 210 мм (28-3/4 дюйма × 8-1/4 дюйма)
Масса брутто	300 кг
Значение измерения	1,2 м ³

2. ХАРАКТЕРИСТИКИ:

(1) Этот станок имеет несколько функций для применения, как например, поверхностная резка, сверление, фрезерование, а также может быть оснащен и электрическим переключателем для нарезания резьбы.

(2) Данный станок является станком отличного качества, характеризуется простотой в эксплуатации и может эксплуатироваться не только опытными операторами.

(3) Операции по сверлению и фрезерованию можно выполнять двумя способами.

1) Ручное управление, обеспечивающее быстрое сверление.

2) Операции по подаче червячной шестерни, которые обеспечивают медленное фрезерование.

3) Бронзовые регулируемые гайки, которые регулируют зазор резьбы и уменьшают износ. Они также обеспечивают плавный поворот винтов и повышают точность нарезки резьбы.

4) Цельная станина, которая обеспечивает прочность, устойчивость станка, а также сохраняет высокую точность.

5) Прочная литая головка обеспечивает длительную точность и долговечность благодаря обработке точного расточного цилиндра, шлифованию и внутреннему снятию напряжения.

6) Для регулировки ремня и изменения скорости, посредством новой обкладки легко открыть крышку.

3. УСТАНОВКА СТАНКА

(1) Перед перемещением станка следует обязательно закрепить головку на станине и установить подвес головки. Во время перемещения станка сохранять его равновесие и обеспечивать безопасность.

(2) Не устанавливать станок месте попадания солнечного света, во избежание деформации станка и потери точности.

(3) Перед подключением электрической распределительной линии проверить, вращается ли двигатель по часовой стрелке.

(4) Установить станок на устойчивый стол или основание. Желательно, чтобы выбранный стол был сконструирован надлежащим образом, во избежание вибраций во время работы.

(5) В основании станка предусмотрено четыре отверстия для фиксации. Перед завинчиванием болтов убедиться, что рабочий стол на станке выровнен по длине и поперек. Если необходимо, использовать прокладки.

4. ОЧИСТКА И СМАЗКА

(1) Ваш станок был покрыт плотной смазкой для его защиты при транспортировке. Перед началом эксплуатации станка данная смазка должна быть полностью удалена. Для удаления смазки со станка можно использовать промышленный обезжириватель, керосин или аналогичный растворитель, но при этом избегать применения растворителя на ремни или другие резиновые части.

(2) После очистки нанести на все полированные детали смазку низкой вязкости. Смазать все места, как показано на Рис.1 с помощью машинного масла средней плотности.

(3) Места для смазки указаны стрелками.

5. ИСПОЛЬЗОВАНИЕ ОСНОВНЫХ ЧАСТЕЙ СТАНКА (см. Рис.1)

(1) Для поднятия и опускания головки рукояткой головки.

(2) Оснащен электрическим переключателем для нарезания резьбы по часовой стрелке или против часовой стрелки.

(3) Для регулировки скорости медленной подачи посредством рукоятки подачи.

(4) Для регулировки перемещения стола влево и вправо посредством маховичка стола.

(5) Для регулировки перемещения стола вперед и обратно посредством маховика стола.

(6) Для управления маховиком на шпинделе для микроподачи.

(7) Для регулировки шкалы в соответствии с потребностями в работе.

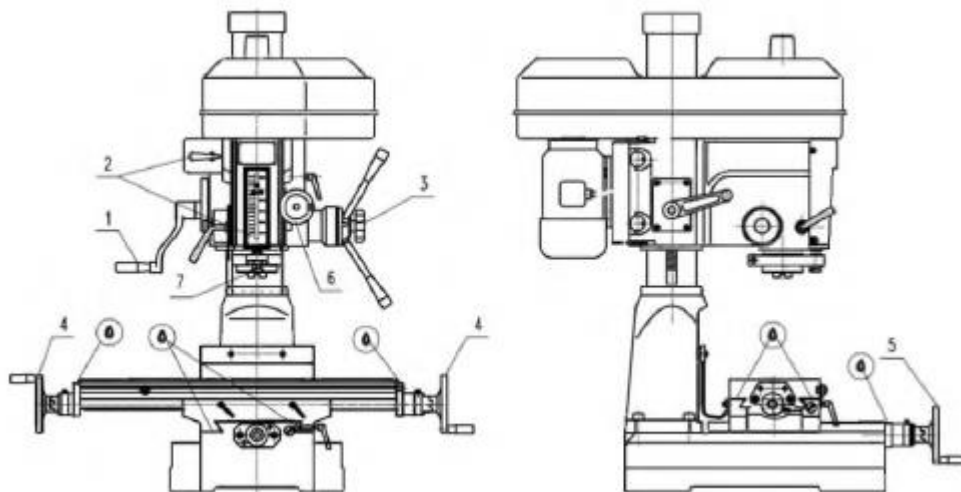


Рис. 1

6. МЕРЫ ПРЕДОСТОРОЖНОСТИ ПРИ ЭКСПЛУАТАЦИИ

Перед эксплуатацией проверьте надлежащее состояние всех частей. При условии соблюдения стандартных мер безопасности этот станок сможет обеспечить для вас точное функционирование.

(1) Перед эксплуатацией

(a) Залить смазку.

(b) Для обеспечения надлежащей точности стол должен быть очищен от пыли и масляного нагара.

(c) Убедиться, что инструменты установлены правильно, а заготовка прочно зафиксирована.

(d) Убедиться, что скорость не слишком большая.

(e) Убедиться, что все заранее готово к использованию.

(2) После эксплуатации

(a) Выключить электрический выключатель.

(b) Убрать инструменты.

(c) Очистить станок и нанести смазку.

(d) Накрыть станок тканью, чтобы не допустить попадания пыли.

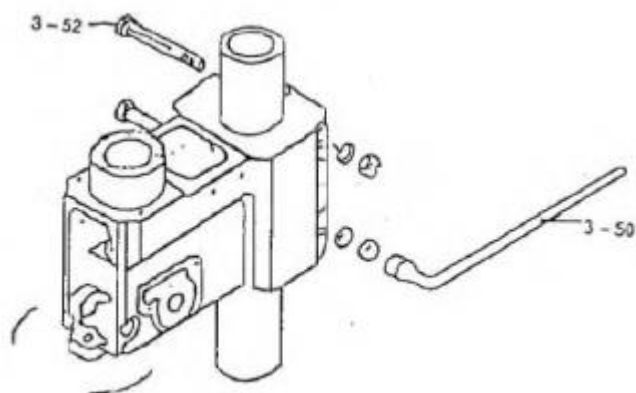


Рис.2

(3) Регулировка головки

(a) Для поднятия и опускания головки, ослабить два болта (3-52), показанные на Рис. 2.

Использовать рукоятку головки с левой стороны (3-50), чтобы поднять и опустить головку на ее подставку и механизм ведущей шестерни. По достижению желаемой высоты, затянуть десять болтов, во избежание вибрации.

(b) Головка может вращаться на 360°, ослабляя те болты, о которых говорилось ранее. Отрегулировать головку до необходимого угла, закрепить болт в соответствии с 3-52. Затянуть три болта и время от времени, при достаточно большом объеме сверления и фрезерования, закреплять головку.

(4) Подготовка BF32 для сверления

(a) Ослабить рукоятку подачи и внутреннюю червячную шестерню, перемещая рукоятку подачи и останавливая подачу.

(b) Освободить регулируемый замок, чтобы обеспечить неплотное закрытие конуса червячной шестерни и пружинного основания. Затем отрегулировать шпиндель в соответствующем месте рабочего диапазона.

(5) Подготовка BF32 для фрезерования

(a) Отрегулировать винт на градуированной шкале до самого высокого положения.

(b) Ослабить рукоятку подачи и внутреннюю червячную шестерню, перемещая рукоятку подачи, затем выполнить фрезерование посредством микроподачи.

(c) Отрегулировать шпиндель в желаемом рабочем положении с помощью маховичка и закрепить втулку реечной передачи на требуемой высоте с помощью фиксированного болта.

7. РЕГУЛИРОВКА ПРОВЕСА СТОЛА

(1) Станок BF32 оснащен полноразмерной конической боковой стойкой (4-07) для регулировки избыточного провеса при перемещении стола вперед, назад, влево и вправо.

(2) Затянуть болт подвижной пластины (4-12) по часовой стрелке с помощью большой отвертки для избыточного провеса.

(3) Слегка открутить болт подвижной пластины против часовой стрелки, если он слишком затянут.

(4) Чтобы отрегулировать движение влево и вправо, следует отрегулировать болт подвижной пластины, пока не почувствуется небольшое сопротивление при повороте стола (Рис.3)

(5) Для регулировки движения вперед и назад отрегулировать болт подвижной пластины, как показано на Рис.3.

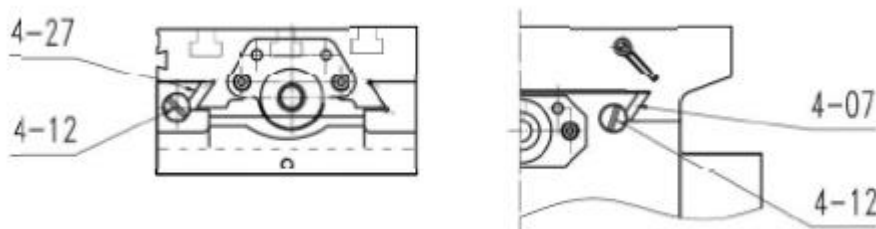


Рис.3

8. ЗАЖИМ, ОСНОВАНИЕ СТОЛА И ОСНОВАНИЕ СТАНКА

(1) При фрезеровании влево и вправо рекомендуется зафиксировать движение стола вперед и назад, чтобы обеспечить точность работы. Для этого, следует затянуть лепестковый винт (4-13), расположенный с правой стороны основания стола (Рис. 4).

(2) Зафиксировать стол при перемещении влево и вправо для переднего и заднего фрезерования. Затянуть два маленьких лепестковых винта (4-13) на передней стороне основания стола (Рис. 4).

(3) На передней стороне стола предусмотрены регулируемые ограничители хода для контроля поперечного хода и требуемой длины фрезерования.

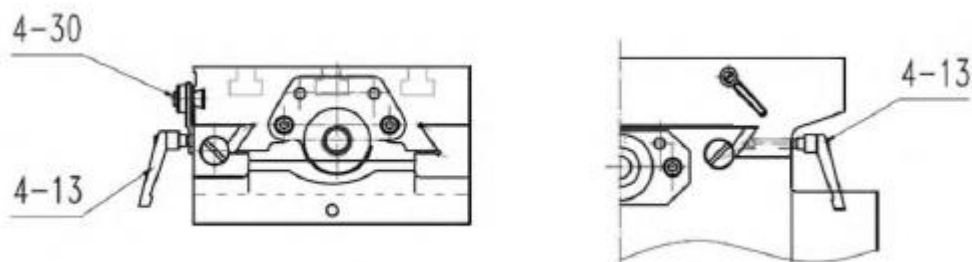


Рис.4

9. ИЗМЕНЕНИЕ СКОРОСТИ

(1) Отключить питание.

(2) Снять крышку ремня.

(3) Ослабить лепестковый винт подвески двигателя.

(4) Продвинуть двигатель, чтобы ослабить ремни (подвеска двигателя закреплена с правой стороны) с левой стороны с помощью винта двигателя для затягивания или ослабления ремней.

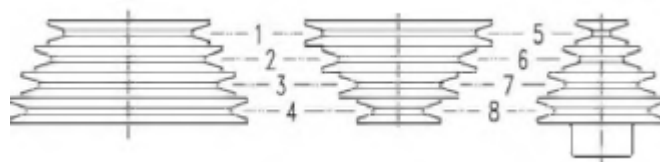
(5) Ослабить два винта основания для шкива изменения скорости, а также необходимо отрегулировать положение шкива изменения скорости для основания.

(6) Выбрать подходящее число оборотов в минуту из тахограмм на Рис.5.6.

(7) Затянуть два винта основания для шкива изменения скорости и болт фиксатора подвески двигателя.

(8) Закрыть крышку ремня перед включением питания.

ШПИНДЕЛЬ 12 СКОРОСТЕЙ ДВИГАТЕЛЬ



50 Гц	60 Гц	ПОЛОЖЕНИЕ РЕМНЯ	50 Гц	60 Гц	ПОЛОЖЕНИЕ РЕМНЯ
100	140	4-5	640	819	1-6
160	219	3-5	865	1075	2-7
190	263	4-6	1010	1238	3-8
230	317	2-5	1205	1450	1-7
305	413	3-6	1500	1770	2-8
365	475	4-7	2080	2436	1-8

Рис.5

Метод открытия крышки шкива.

Когда необходимо отрегулировать ремень и изменить скорость. Сначала следует открыть верхнюю крышку ремня и открыть скобу крышки ремня, а затем открыть крышку шкива. После этого, чтобы закрыть крышку шкива, следует выполнить все шаги в обратном порядке.



Рис.6

10. СМЕНА ИНСТРУМЕНТОВ

(1) Удаление торцевой фрезы или оправки для сверлильного патрона.

Ослабить болт сцепного стержня в верхней части шпинделя примерно на 2 оборота с помощью гаечного ключа, простучать верхнюю часть шпинделя молотком.

После размыкания конуса, удерживать хвостовик зажимного патрона в одной руке и отвинтить шпиндель другой рукой.

(2) Для установки торцевой фрезы или фрезерной оправки

Вставить резец и фрезерную оправку в конус шпинделя. Крепко затянуть болт оправки, но не перетягивать его.

(3) Удаление конических сверл

(a) Открутить болт оправки и вставить коническое сверло в вал шпинделя.

(b) Быстро повернуть стержень рукоятки вниз, пока не появится продолговатая втулка ременной передачи, выровнять это отверстие с отверстием в шпинделе. Вставить ключ через отверстия и слегка ударить молотком. Это действие активирует конус для сверления.

11. ЗАКАЗ ЗАПАСНЫХ ЧАСТЕЙ

К данному руководству прилагается полный перечень частей. Если необходимы какие-либо части, следует обратиться к местному дистрибьютору.

12. ТРЕБОВАНИЯ К ОБОРУДОВАНИЮ ДЛЯ НАРЕЗАНИЯ РЕЗЬБЫ

Этот станок может быть оснащен электрическим выключателем для обеспечения нарезания резьбы по часовой стрелке или против часовой стрелки, а рабочую глубину также можно отрегулировать предельным выключателем (электрический выключатель

будет установлен в соответствии с вашим требованием, и вам лишь необходимо оплатить его стоимость).

13. СПЕЦИФИКАЦИИ ДЛЯ Т-ОБРАЗНОГО ПАЗА

Размер Т-образного пазы на столе показан на Рис.7.

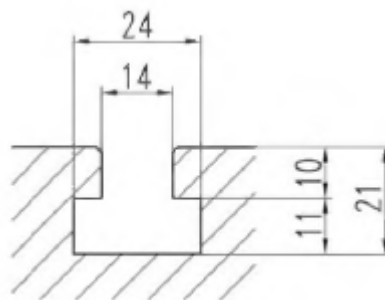


Рис.7

14. ПОИСК И УСТРАНЕНИЕ НЕИСПРАВНОСТЕЙ

(1) Не работает после включения.

(a) Перебои в работе главного выключателя при прерывистой подаче напряжения - Отрегулировать входное напряжение и отодвинуть назад главный выключатель.

(b) Поломка предохранителя в распределительной коробке - Заменить новым.

(c) В случае слишком большой подачи тока реле максимального тока автоматически отключается - Нажать на реле максимального тока, и оно вернется в надлежащее положение.

(2) Перегрев двигателя и отсутствие питания.

(a) Перегрузка - Уменьшить нагрузку при подаче.

(b) Пониженное напряжение - Настроить на точное напряжение.

(c) Испорченный точечный контакт магнитного переключателя - Заменить новым.

(d) Поломка реле перегрузки - Подключить его или заменить новым.

(e) Дефектный двигатель - Заменить новым.

(f) Отказ плавкого предохранителя или плохой контакт с проводом (он может легко повредить двигатель при коротком замыкании) - Немедленно отключить источник питания и заменить предохранитель новым.

(g) Слишком сильное натяжение клиновидного ремня шкива - Отрегулировать надлежащее натяжение клиновидного ремня.

(h) Если на этом станке имеется приспособление для нарезания резьбы метчиком, на подвеске двигателя привинчен дополнительный винт, чтобы во время поворота шкивы двигателя не дрожали.

(3) Температура подшипника оси слишком высокая.

(a) Недостаточно смазки - Заполнить консистентную смазку.

(b) Подшипник оси слишком затянут - Медленно повернуть, пока не почувствуется натяжение рукой.

(c) Вращение на высокой скорости в течение длительного времени - Поворачивать его до обеспечения легкой резки.

(4) Отсутствие мощности при вращении главного шпинделя

- (a) Слишком сильное натяжение клиновидного ремня - Отрегулировать для надлежащего натяжения клиновидного ремня.
- (b) Сгорел двигатель - Заменить новым.
- (c) Сгорел предохранитель. - Заменить новым.
- (5) Вращение шпинделя не сбалансировано
 - (a) Зазор подшипника оси слишком большой - Правильно отрегулировать болт.
 - (b) Ослабление лепесткового болта - Покрутить и зафиксировать на месте
 - (c) Слишком интенсивная подача - Уменьшить интенсивность подачи
 - (б) Возникновение дрожания шпинделя и шероховатости рабочей поверхности во время работы.
 - (a) Зазор подшипника оси слишком большой - Отрегулировать правильно зазор или заменить подшипник новым.
 - (b) Ослабление шпинделя сверху и внизу - Плотно соединить сверху две крышки внутренних подшипников. Не затягивать две крышки внутреннего подшипника с коническим подшипником; нормальным считается положение, когда между ними нет зазора.
 - (c) Зазор в подвижной пластине конуса - Правильно отрегулировать натяжение болта.
 - (d) Ослабление патрона - Закрепить патрон.
 - (e) Затупился резец - Заново наточить его.
 - (f) Обрабатываемая деталь держится непрочно - Обязательно закрепить обрабатываемую деталь.
- (7) Микроподача не обеспечивается плавно
 - (a) Ослабление зажимной муфты - Обязательно затянуть её.
 - (b) Червячная шестерня и вал изношены - Заменить новыми.
 - (c) Ослабление фиксирующего винта маховика - Обязательно затянуть его.
- (8) Выполнение операций обеспечивается без точности
 - (a) Нарушение баланса тяжелой обрабатываемой детали - Необходимо учитывать принцип баланса при удерживании обрабатываемой детали.
 - (b) Для проталкивания обрабатываемой детали часто используется молоток - Запрещено использовать молоток для удара об обрабатываемую деталь.
 - (c) Неправильно установлен горизонтальный стол - Проверить и выполнить обслуживание стола для сохранения точной горизонтали после периода использования.

15. ОБСЛУЖИВАНИЕ

Лучше всего поддерживать станок в хорошем состоянии или для обеспечения его наилучшей производительности за счет его постоянного обслуживания, помимо ремонта после того, как он вышел из строя.

- (1) Ежедневное обслуживание (оператором).
 - (a) Каждый день заливать смазку перед началом эксплуатации станка для обработки.
 - (b) Если температура шпинделя привела к перегреву или возникновению странного шума, немедленно остановить станок, чтобы проверить его, для обеспечения дальнейшей точности.
 - (c) Сохранять рабочую область в чистоте; разжать тиски, освободить резец. Удалить обрабатываемую деталь со стола; выключить источник питания; удалить стружку или пыль со станка и следовать инструкциям по смазке или покрытию противокоррозионным маслом перед уходом.

(2) Еженедельное обслуживание

(a) Очистить и смазать поперечный винт подачи маслом.

(b) Проверить, смазаны ли поверхность скольжения и детали вращения. Если смазки недостаточно, залить ее дополнительно.

(3) Ежемесячное обслуживание

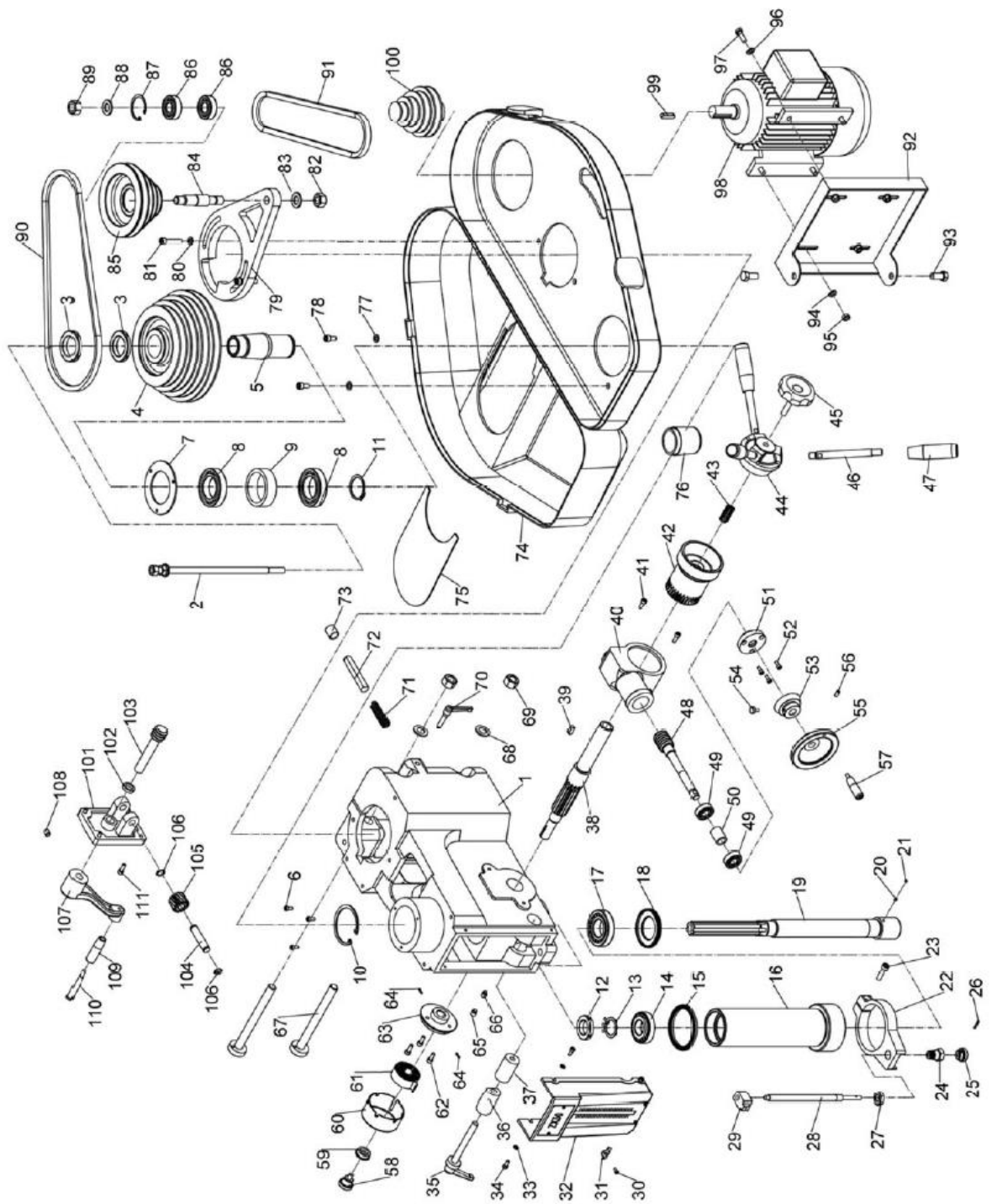
(a) Отрегулировать точный зазор ползуна фрезы при подаче как вправо и влево, так и вперед и назад.

(b) Смазать подшипник, червячный вал, во избежание износа.

(4) Ежегодное обслуживание

(a) Отрегулировать стол в горизонтальном положении для обеспечения точности.

(b) Проверять электрический шнур, заглушки, выключатели не реже одного раза в год, во избежание ослабления или износа.

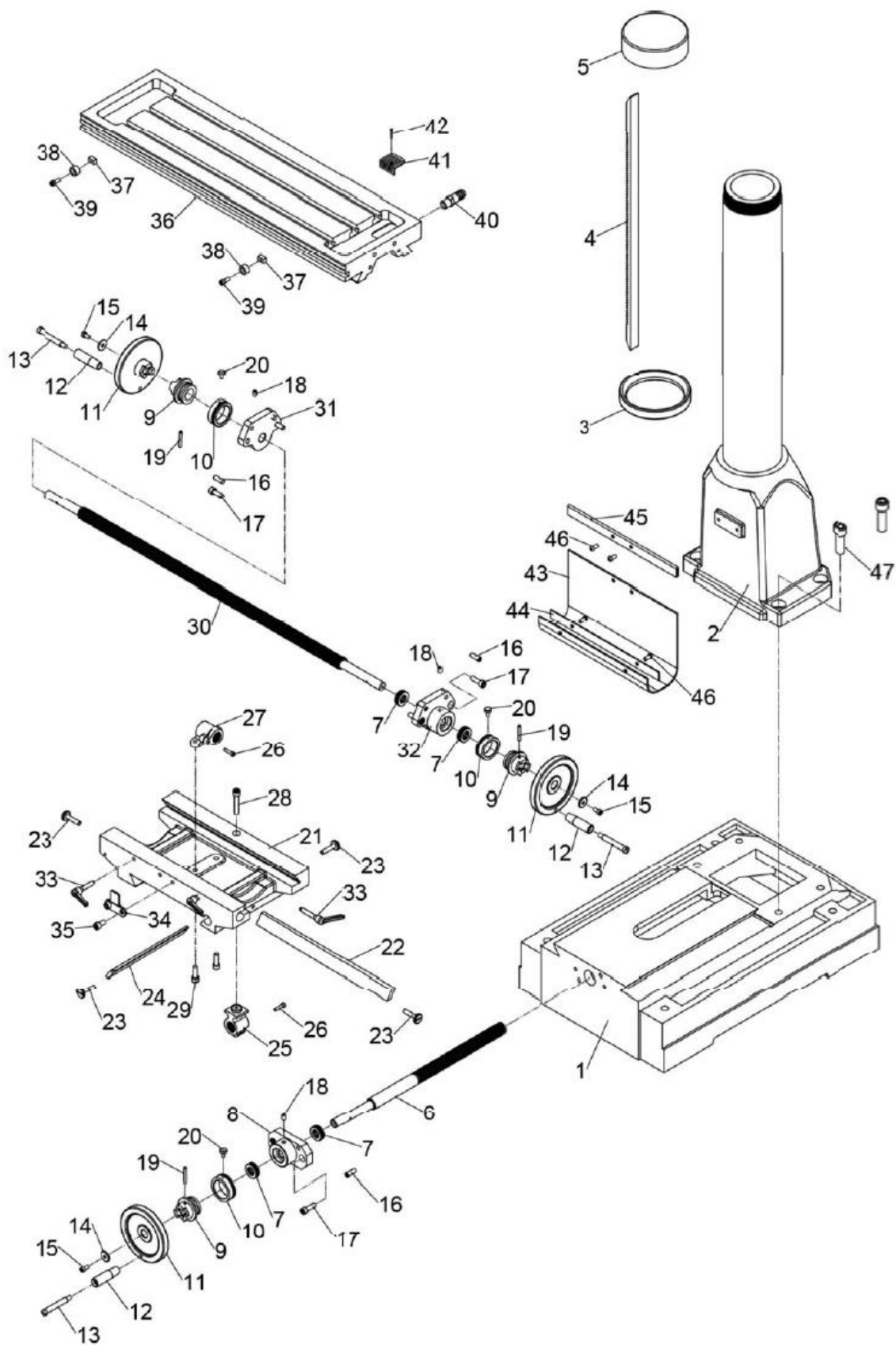


Перечень частей головки шпинделя

№	Кол-во	Код	Название	№	Кол-во	Код	Название
1	1	0501	ОТЛИВКА ГОЛОВКИ	41	2		ВИНТ С ГОЛОВКОЙ М6Х20
2	1	0518	СЦЕПНОЙ СТЕРЖЕНЬ	42	1	0504	ЧЕРВЯЧНАЯ ШЕСТЕРНЯ
3	2		ШПИНДЕЛЬНАЯ КОНТРГАЙКА М42х1.5	43	1	0525.9	ПРУЖИНА СЖАТИЯ
4	1	0513	ШКИВ ШПИНДЕЛЯ	44	1	0525.8	ОСНОВАНИЕ РЫЧАГА
5	1	0530	КОНИЧЕСКАЯ ВТУЛКА ШПИНДЕЛЯ	45	1	0569	БОЛТ РОЛИКА М10-1.5х45
6	3		ВИНТ С ГОЛОВКОЙ М5х12	46	3	0549.1	РЫЧАГ М12-1.75Х145
7	1	0519	ВНЕШНЯЯ ОПОРНАЯ ПЛАСТИНА	47	3	0549.2	ЗАХВАТНАЯ ГОЛОВКА М12-1.75
8	2		ШАРИКОПОДШИПНИК 6009ZZ	48	1	0509	ЧЕРВЯЧНЫЙ ВАЛ
9	1	0553	РАСПОРКА 74 ММ	49	2		ШАРИКОПОДШИПНИК 6202ZZ
10	1		ВНУТРЕННЕЕ УПОРНОЕ КОЛЬЦО 75 ММ	50	1	0524	РАСПОРКА 29 ММ
11	1		ВНЕШНЕЕ УПОРНОЕ КОЛЬЦО 45ММ	51	1	0508	КРЫШКА ЧЕРВЯЧНОГО ВАЛА
12	1		КОНТРГАЙКА М30х1.5	52	2		ВИНТ С ГОЛОВКОЙ М5х16
13	1		СТОПОРНАЯ ШАЙБА 30	53	1	0505	ГРАДУИРОВАННАЯ ШКАЛА МАЛОЙ ПОДАЧИ ВНИЗ
14	1		КОНИЧЕСКИЙ РОЛИКОПОДШИПНИК 30206	54	1	0107	ВИНТ С НАКАТАННОЙ ГОЛОВКОЙ М5Х12
15	1	0528	РЕЗИНОВЫЙ ФЛАНЕЦ	55	1	0525.1	МАХОВИЧОК МАЛОЙ ПОДАЧИ ВНИЗ
16	1	0537	ВТУЛКА ШПИНДЕЛЯ	56	1		ВИНТ М6Х12
17	1		КОНИЧЕСКИЙ РОЛИКОПОДШИПНИК 30207	57	1	0525.2	РУЧКА МАХОВИКА
18	1	0538	ЧАШКА ШПИНДЕЛЯ	58	1	0566	БОЛТ РОЛИКА М8-1.25х12
19	1	0536	ШПИНДЕЛЬ R-8	59	1	0563	СТОПОРНАЯ ШАЙБА 8
20	1		ЗАЖИМНОЙ ВИНТ М5х6 DOG-PT	60	1	05061	КРЫШКА ТОРСИОННОЙ

							ПРУЖИНЫ
21	1		ЗАЖИМНОЙ ВИНТ M5x6	61	1	05062	ЦИЛИНДРИЧЕСКАЯ ПРУЖИНА
22	1	0522	ЗАЖИМ ПИНОЛИ	62	3		ВИНТ С ГОЛОВКОЙ M6X12
23	1		ВИНТ С ГОЛОВКОЙ M8X30	63	1	0507	ОСНОВАНИЕ ПРУЖИНЫ
24	1	0522.4	ВНУТРЕННИЙ РЕЗЬБОВОЙ БОЛТ С БУРТИКОМ	64	2		ВАЛЬЦОВАННЫЙ ШТИФТ 3X12
25	1	0522.3	СТЕРЖНЕВОЙ КРЫЛЬЧАТЫЙ МАХОВИК С НАКАТКОЙ	65	1		ВИНТ С ГОЛОВКОЙ M10x12
26	1		ШТЫРЬ 3X18	66	1		ЗАЖИМНОЙ ВИНТ M10x12
27	1		ТОНКАЯ ШЕСТИГРАННАЯ ГАЙКА M16-2	67	2	05017	БОЛТ С ШЕСТИГРАННОЙ ГОЛОВКОЙ M16X178
28	1	0522.5	ШПИЛЬКА С РЕЗЬБОЙ M12- 1.75X230	68	2		ПЛОСКАЯ ШАЙБА 16
29	1	0522.6	ЗАХВАТ СТЕРЖНЯ	69	2		ШЕСТИГРАННАЯ ГАЙКА M16
30	1		ВИНТ С ГОЛОВКОЙ M4-07X8	70	1	450305	ЗАЖИМНАЯ РУКОЯТКА M8- 1.25x25
31	1	0550	УКАЗАТЕЛЬ ГЛУБИНЫ	71	1	0552	ПРУЖИНА СЖАТИЯ
32	1	0548	ПЕРЕДНЯЯ КРЫШКА В СБОРЕ	72	1	0567	ШТИФТ НАТЯЖЕНИЯ РЕМНЯ
33	2		ШАЙБА 5	73	1	0568	РЕЗИНОВАЯ ПРОКЛАДКА
34	2		ВИНТ M5X12	74	1	0554	КРЫШКА РЕМНЯ
35	1	0534	ЗАПОРНЫЙ ВАЛИК РЫЧАГА	75	1	0554.2	ЗАЩИТНАЯ ПАНЕЛЬ
36	1	0542	ВНЕШНИЙ ЗАМЫКАЮЩИЙ СТЕРЖЕНЬ	76	1	0554.3	КРЫШКА ШПИНДЕЛЯ
37	1	0543	ВНУТРЕННИЙ ЗАМЫКАЮЩИЙ СТЕРЖЕНЬ	77	2		ПЛОСКАЯ ШАЙБА 8
38	1	0525	ВАЛ ШЕСТЕРНИ	78	2		БОЛТ С ШЕСТИГРАННОЙ ГОЛОВКОЙ M8X20
39	1		КЛЮЧ 8x8x20	79	1	0512	ПЛАСТИНА НАТЯЖНОГО ШКИВА
40	1	0502	КОРПУС ЧЕРВЯЧНОЙ ШЕСТЕРНИ	80	2		ПЛОСКАЯ ШАЙБА 8

81	2		ВИНТ С ГОЛОВКОЙ М8Х40	96	4		ПЛОСКАЯ ШАЙБА 8
82	1		ШЕСТИГРАННАЯ ГАЙКА М16	97	4		БОЛТ С ШЕСТИГРАННОЙ ГОЛОВКОЙ М8Х30
83	1		ШАЙБА 16	98	1		ДВИГАТЕЛЬ 2 Л.С. 220В 1-ФАЗНЫЙ
84	1	0516	ШПИНДЕЛЬ	99	1		КЛЮЧ 8Х25
85	1	0514	НАТЯЖНОЙ ШКИВ	100	1	0515	ШКИВ ДВИГАТЕЛЯ
86	2		ШАРИКОПОДШИПН ИК 6204Z	101	1	0503	КРОНШТЕЙН ПОДЪЕМНОЙ ЗАВОДНОЙ РУЧКИ
87	1		ВНУТРЕННЕЕ УПОРНОЕ КОЛЬЦО 47	102	1	0541	ВТУЛКА ЧЕРВЯЧНОГО ВАЛА
88	1		ШАЙБА 16	103	1	0510	ЧЕРВЯЧНЫЙ ВАЛ
89	1		ШЕСТИГРАННАЯ ГАЙКА М16	104	1	0511	ВАЛ
90	1		КЛИНОВИДНЫЙ РЕМЕНЬ А838	105	1	0532	КОСОЗУБАЯ ШЕСТЕРНЯ
91	1		КЛИНОВИДНЫЙ РЕМЕНЬ А1000	106	2		ВНЕШНЕЕ УПОРНОЕ КОЛЬЦО 14
92	1	0553	ПЛАСТИНА ПОДВЕСКИ ДВИГАТЕЛЯ	107	1	0506	ПОДЪЕМНАЯ ЗАВОДНАЯ РУЧКА
93	2		БОЛТ С ШЕСТИГРАННОЙ ГОЛОВКОЙ М12Х20	108	1		ВИНТ С ГОЛОВКОЙ М10Х12
94	4		ПЛОСКАЯ ШАЙБА 8	109	1	0110	ИЗОГНУТАЯ РУКОЯТКА
95	4		ШЕСТИГРАННАЯ ГАЙКА М8	110	1	0109	ВИНТ С БУРТИКОМ
				111	4		ВИНТ С ГОЛОВКОЙ М6Х20



Перечень частей основания

№	Кол-во	Код	Название	№	Кол-во	Код	Название
1	1	300102	Основание	41	1	300401.1	Грохот слива охладителя
2	1	300201	Основание станины	42	2		Винт М3*25
3	1	300204	Кольцо станины	43	1	300206	Крышка для направляющих
4	1	300203	Подъемная стойка	44	2	300307	Верхняя пластина крышки для направляющих
5	1	300202	упорный конец станины	45	1	300205	Верхняя пластина крышки для направляющих
6	1	300102	Ходовой винт поперечной оси	46	4		Винт с головкой М6*16
7	4		Опорный подшипник 51103	47	4		Винт с головкой М16*60
8	1	300104	Левый фланец				
9	3	300105	Муфта со шкалой				
10	3	300106	Градуированная шкала стола				
11	3	10301	Маховик стола				
12	3	300110	Рукоятка маховика				
13	3	300109	Винт с буртиком				
14	3	300112	Плоская шайба 6 мм				
15	3		Винт с головкой М6Х16				
16	6		Вальцованный штифт 8Х30				
17	6		Винт с головкой М8 Х 25				
18	3		Масленка для шариков 8 мм				
19	3		Вальцованный штифт 5Х35				
20	3	300107	Винт с накатанной головкой				
21	1	300301	Каретка суппорта				
22	1	300306	Клин с выступом горизонтальной оси				
23	4	300305	Регулировочный винт клина с выступом				
24	1	300304	Клин с выступом поперечной оси				
25	4	300103	Гайка ходового винта поперечной оси				

26	2		Винт с головкой М5 Х 20				
27	1	300302	Гайка ходового винта горизонтальной оси				
28	1		Винт с головкой М8 Х 45				
29	2		Винт с головкой М8*25				
30	1	300402	Ходовой винт горизонтальной оси				
31	1	300404	Кронштейн ходового винта горизонтальной оси (Левого вращения)				
32	1	300407	Кронштейн ходового винта горизонтальной оси (Правого вращения)				
33	3		Регулируемая рукоятка				
34	1	300410	Упор ограничителя хода				
35	2		Винт с головкой М8*16				
36	1	300401	Стол				
37	2	300408	Шестигранная гайка М6				
38	2	300409	Ограничитель хода				
39	1		Винт с головкой М6*16				
40	1	300411	Шланговый соединитель				


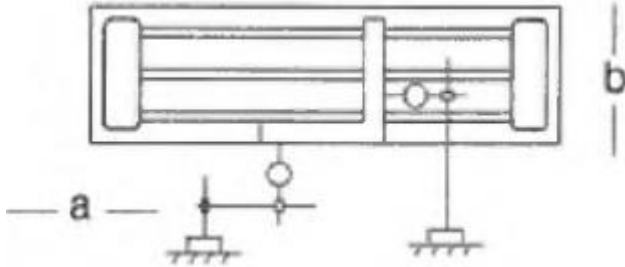
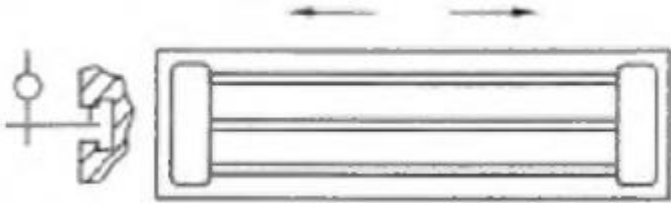
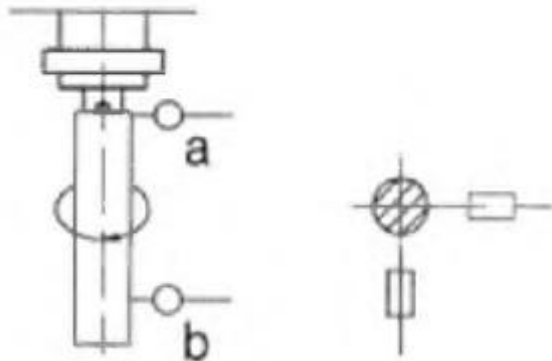


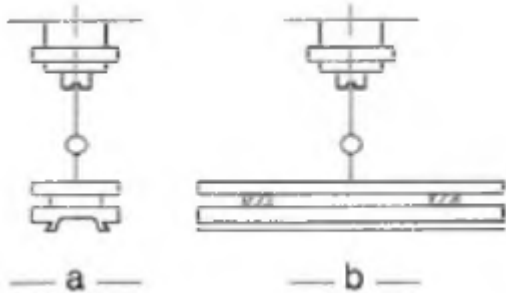
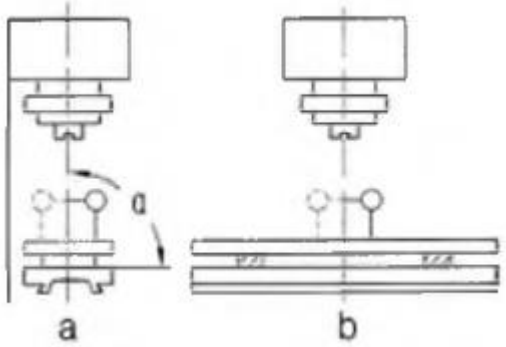
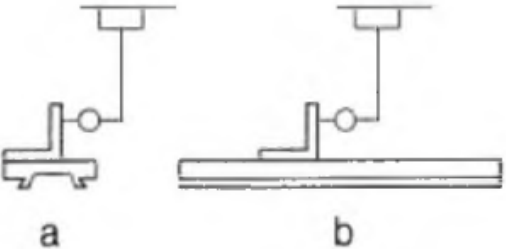
Акт осмотра
Сверлильно-фрезерного станка со шпиндельной
бабкой, оснащенный зубчатым редуктором
Модель BF32

Отгрузка №:

Станок был проверен на пригодность и допускается к отгрузке

Начальник отдела технического контроля _____ Дата _____
Директор _____ Дата _____

ИСПЫТАНИЕ НА ТОЧНОСТЬ СВЕРЛИЛЬНО-ФРЕЗЕРНОГО СТАНКА			Всего 2
			P1
№	Элементы для проверки	Допуск	Ошибка при испытании
G1	<p>Плоскость поверхности рабочего стола</p> 	<p>0,025 для любой испытанной длины 200 Макс. 0,08</p>	
G2	<p>Прямоугольность продольного перемещения рабочего стола для поперечного перемещения</p> 	<p>0,04/300</p>	
G3	<p>Параллельность продольного перемещения рабочего стола в отношении Т-образного паза основания</p> 	<p>0,05</p>	
G4	<p>Выход за осевую линию отверстия оси</p> 	<p>а) Около хвостовика шпинделя 0,015 б) На расстоянии 100 мм от хвостовика шпинделя 0,02</p>	
G5	<p>Параллельность перемещения рабочего стола и поверхности рабочего стола</p>	<p>а) 0,02 для любой 100 пробной длины б) 0,03 для любого 300 испытания Макс. 0,06</p>	

			
G6	<p>Перпендикулярность линии вращения шпинделя в отношении поверхности рабочего стола</p> 	<p>a) 0,05/300 $a \leq 90^\circ$ b) 0,05/300</p>	
G7	<p>Перпендикулярность вертикального перемещения шпиндельной втулки в отношении поверхности рабочего стола</p> 	<p>a) 0,05/100 b) 0,05/100</p>	

УПАКОВОЧНАЯ ВЕДОМОСТЬ ДЛЯ СВЕРЛИЛЬНО-ФРЕЗЕРНОГО СТАНКА СО ШПИНДЕЛЬНОЙ БАБКОЙ, ОСНАЩЕННЫМ ЗУБЧАТЫМ РЕДУКТОРОМ BF32

Серия №:		Размеры:			
Масса брутто:		Масса нетто:			
№	Наименование	Спец.	Модель	Кол-во	Примечание
1	Сверлильно-фрезерный станок		BF32	1	
2	Сцепной стержень	M12		1	
3	Адаптер	MT3/MT2		1	
4	Конический хвостовик для сверлильного патрона	MT3/B16		1	
5	Сверлильный патрон	Ø1~Ø13		2	
6	T-образный болт	M12x55		2	
7	Шайба	12		2	
8	Гайка	M12		1	
9	Наклонный клин			1	
10	Рычажный гаечный ключ	19-24		1	
11	Набор шестигранных ключей	3,4,5		1	
12	Масляный шприц			1	
13	Руководство по эксплуатации			1	
14	Акт осмотра			1	
15	Упаковочная ведомость			1	

Инспектор по упаковке _____

Дата _____