

ОКП 364631

Группа Г82

**УСТАНОВКА ВЕНТИЛЯЦИОННАЯ
ПЫЛЕУЛАВЛИВАЮЩАЯ
УВП-1200А
РУКОВОДСТВО ПО ЭКСПЛУАТАЦИИ
АЛВГ-М39 РЭ**

Установка вентиляционная пылеулавливающая (далее по тексту «установка») соответствует требованиям ТУ-3646-006-10675319-03 и предназначена для пылеулавливания при заточно-шлифовальных работах.

Установка предназначена для работы в следующих условиях:

- интервал температур от -10°C до $+40^{\circ}\text{C}$;
- относительная среднегодовая влажность воздуха до 60% при температуре $+20^{\circ}\text{C}$.

Конструкция установки обеспечивает:

- оперативность при подготовке к работе;
- существенную экономию тепловой энергии за счет возврата очищенного воздуха в рабочее помещение;
- монтаж Установки без организации специального места.

Электрооборудование Установки обеспечивает возможность эксплуатации в пожарной зоне класса П-II по ПУЭ.

1. ОПИСАНИЕ И РАБОТА.

1.1. ТЕХНИЧЕСКИЕ ХАРАКТЕРИСТИКИ.

Производительность номинальная, м ³ /час.....	1200
Степень очистки, %, не менее.....	99
Среднемедианный размер улавливаемых частиц, мкм.....	10
Диаметр входа в вентилятор, мм.....	160
Площадь фильтрования, м ²	1,22
Корректированный уровень звуковой мощности, Дб, не более.....	80
Габаритные размеры, мм.....	810 x 540 x 1700
Масса, кг, не более	60
Номинальная потребляемая мощность, кВт.....	1,1
Род тока питающей сети.....	переменный трехфазный
Частота тока, Гц.....	50
Напряжение силовых цепей, В.....	380
Режим работы.....	продолжительный

1.2. КОМПЛЕКТ ПОСТАВКИ

Наименование	Количество
Установка в сборе	1 шт.
Воздуховод Ø 160, L=2000 мм	1 шт.
Руководство по эксплуатации	1 шт.
Упаковка	1 шт.

2.2 Аэродинамические Характеристики

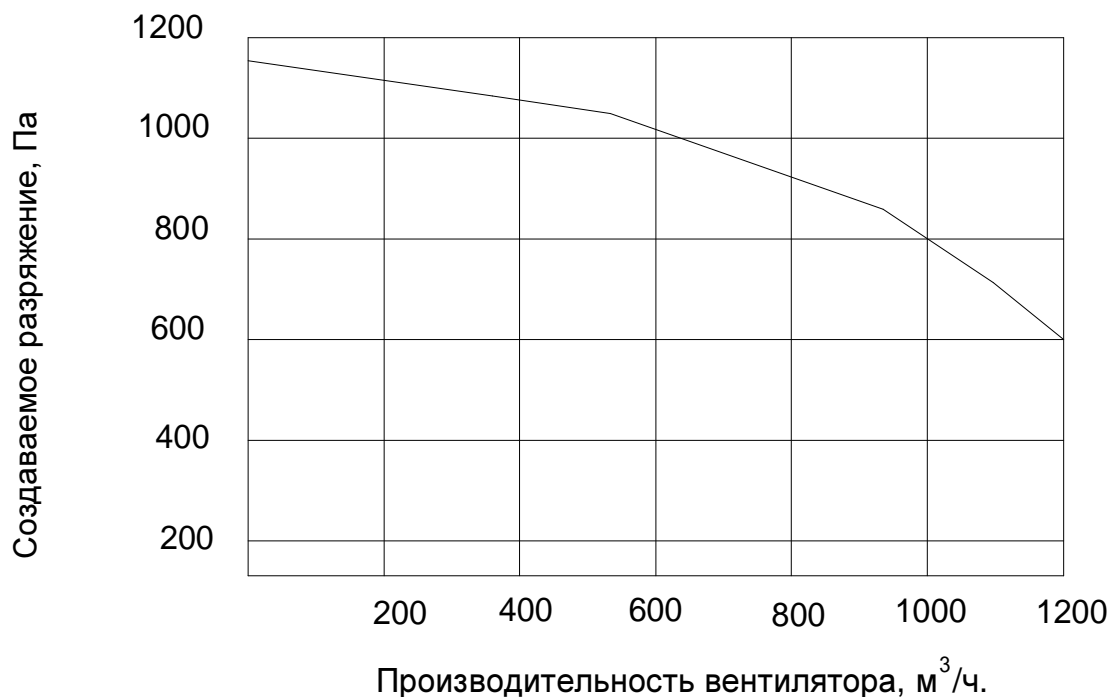


Рис.1

1.3. УСТРОЙСТВО И ПРИНЦИП РАБОТЫ.

1.3.1. Принцип работы Установки основан на использовании центробежных сил, обеспечивающих разрежение воздуха в зоне удаления отходов, с последующей его фильтрацией.

1.3.2. Воздушный поток (см. рис.2) по воздуховоду поступает в центральную часть улитки 1, где вращающееся рабочее колесо 2, приводимое в действие электродвигателем 3, ускоряет поток и вводит его в корпус Установки 4.

В результате действия центробежных сил, взвешенные пыль и крупные частицы в потоке воздуха, отбрасываются на стенки корпуса Установки. Крупные сырьевые частицы выпадают из потока под действием собственного веса, осыпаясь в бункер 5, пыль задерживается в фильтрах 6.

Для вывешивания фильтров, использована подвеска 9 и опора 8.

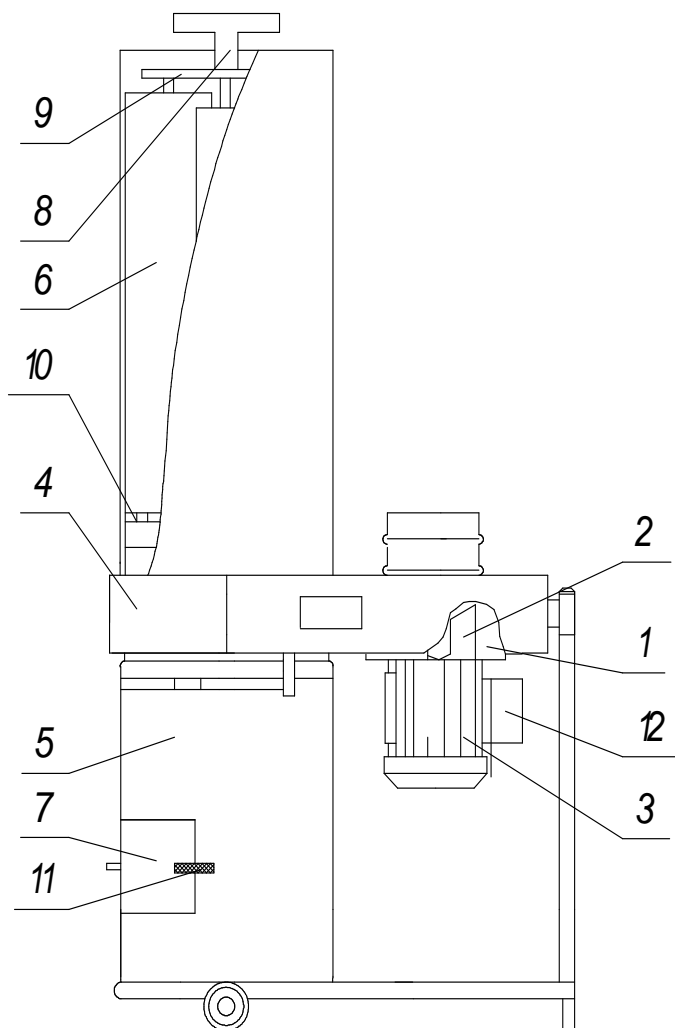
Фильтры 6 легкоъемные и подсоединяются к корпусу Установки с помощью хомутов 10.

Выгрузка отходов производится при помощи поддона 7, который крепится к бункеру при помощи замков 11.

Установка приводится в действие нажатием кнопки «ПУСК» пускателя 12, установленного на клеммной коробке электродвигателя. Остановка осуществляется нажатием кнопки «СТОП» пускателя 12.

1.4. ПОДГОТОВКА ИЗДЕЛИЯ К РАБОТЕ.

- 1.4.1. После транспортировки или хранения Установки в условиях отрицательных температур (ниже -10°C), перед монтажом и включением произвести выдержку в течение не менее 1 суток в рабочем помещении.
- 1.4.2. Установка должна эксплуатироваться в местах, исключающих механические воздействия на нее других механизмов.
- 1.4.3. Площадка для размещения Установки должна быть ровной, горизонтально расположенной.
- 1.4.4. Собрать Установку согласно рис. 2.
- 1.4.5. Убедитесь в качественном креплении и целостности присоединяемых элементов конструкции.
- 1.4.6. Перед включением Установки в сеть, убедитесь, что электросеть выполнена с глухозаземленной нейтралью. **УСТАНОВКУ ЗАНУЛИТЬ!** Для зануления использовать болт, помеченный знаком \perp .



1.4.7. Подключить Установку к сети питания согласно схеме подключения (см. рис.3, рис.4).

Схему подключения (рис.3) применять при эксплуатации Установки в автономном режиме.

Схему подключения (рис.4) применять при эксплуатации Установки совместно с обслуживаемым станком, для обеспечения блокировки, не позволяющей включать станок при неработающей вытяжной вентиляции, для удаления отходов.

ВНИМАНИЕ! Подключение и обслуживание электрооборудования должен выполнять персонал, имеющий допуск для работы в электроустановках напряжением до 1000 В.

Подключение электрооборудования должно выполняться в соответствии с требованиями «Правил устройства электроустановок» (ПУЭ), гл.1.7. «Заземление и защитные меры электробезопасности» (утверждена Главтехуправлением и Госэнергонадзором Минэнерго СССР от 30.04.80.) и гл.5.3. «Электродвигатели и их коммутационные аппараты» (утверждена Главтехуправлением Минэнерго СССР от 20.06.75.).

1.4.8. Перед включением Установки отрегулировать установку теплового реле на ток, превышающий рабочий ток двигателя не более 20%.

1.4.9. Убедитесь в легком и плавном (без касаний и заеданий) вращении рабочего колеса, вращая его рукой через входное отверстие в корпусе улитки вентилятора.

1.4.10. Кратковременным включением двигателя убедиться, что направление вращения колеса совпадает с направлением стрелки на корпусе Установки.

1.4.11. Подсоединить воздухопровод к оборудованию и убедиться в их качественном креплении, а также креплении фильтров для исключения подсоса воздуха, минуя воздухозаборник, и выброса неочищенного воздуха.

1.5. ПОРЯДОК РАБОТЫ.

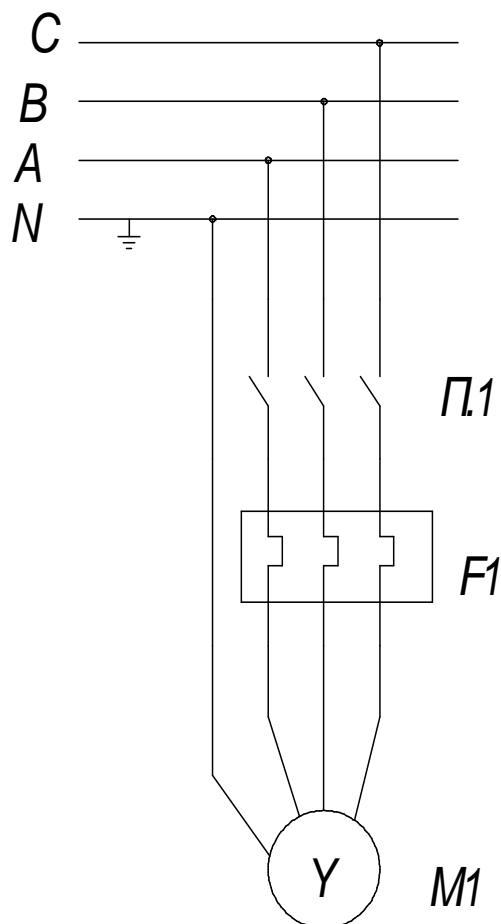
ВНИМАНИЕ: К работе на Установке допускается персонал, ознакомленный с настоящим Руководством, прошедший обучение, проверку знаний и допущенный к работе в соответствии с требованиями ГОСТ 12.0.004-90 «Организация обучения безопасности труда».

1.5.1. Проверить подсоединение воздуховода к выходу оборудования.

1.5.2. Проверить крепления фильтров, поддона и крышки бункера.

1.5.3. Произвести запуск Установки кнопкой «ПУСК».

1.5.4. Во время работы Установки периодически проверять заполнение поддона отходами.



Электрооборудование УВП состоит из одного трехфазного электродвигателя и пусковой защитной аппаратуры. Аппаратура управления (П1) расположена на крышке электродвигателя М1.

ПРИНЦИПИАЛЬНАЯ СХЕМА УПРАВЛЕНИЯ

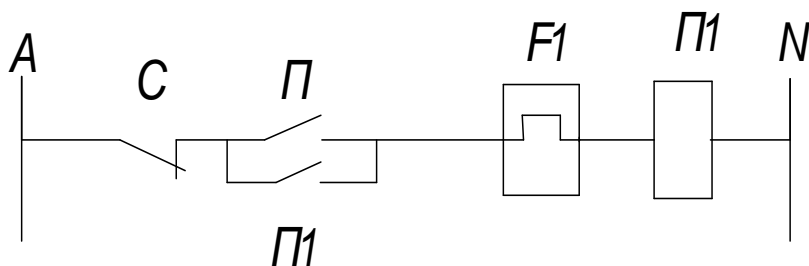
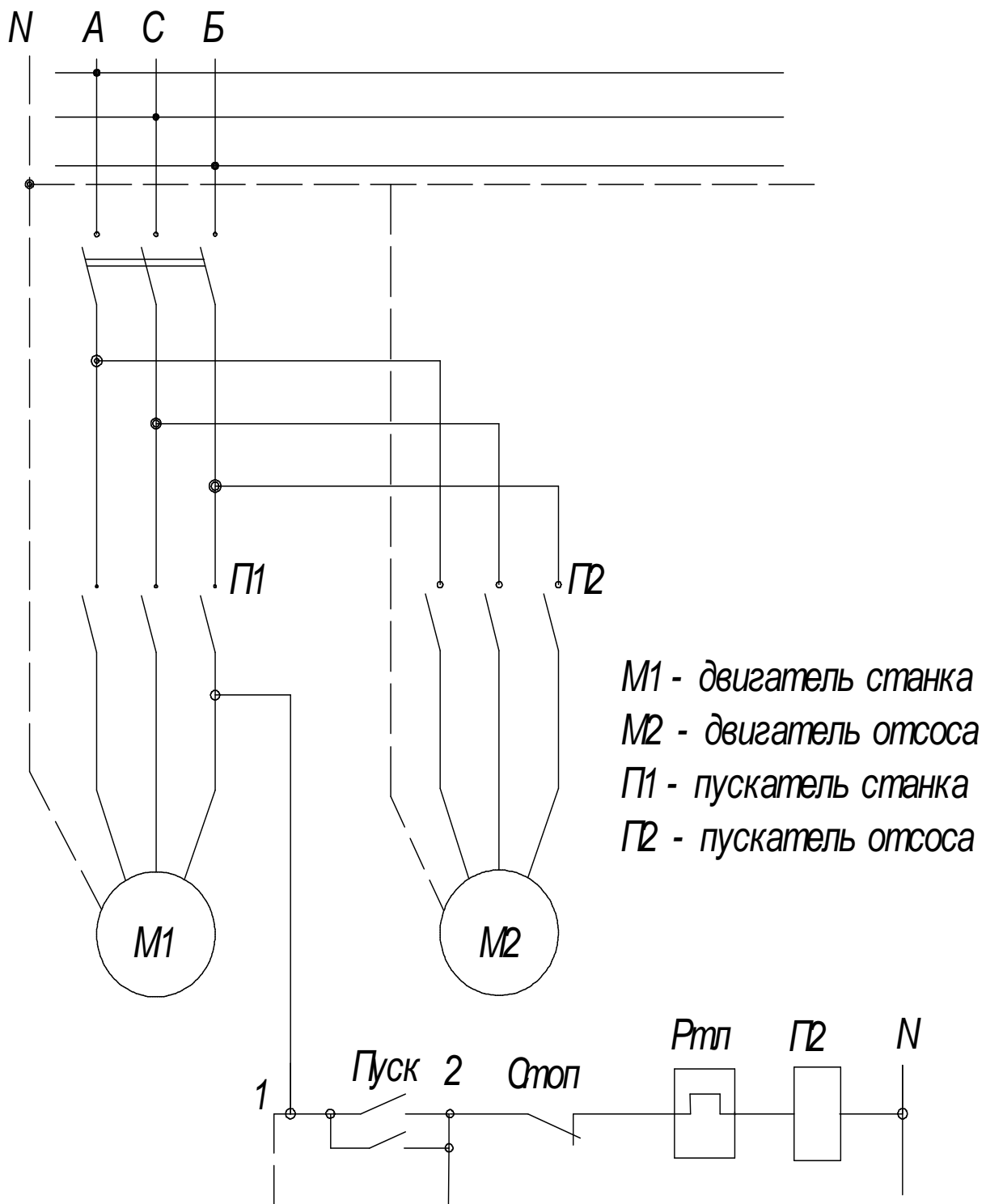


Рис.3



Для подключения отсоса к станку необходимо в пускателе отсоса выполнить переынку 1:2 на кнопке "Пуск" и подключить питающую фазу, согласно принципиальной схемы.

Рис. 4

1.5.5. При заполнении поддона отключить Установку кнопкой «СТОП», отстегнуть замки и выгрузить отходы.

ВНИМАНИЕ! Перед снятием поддона производить очистку фильтров встряхиванием ткани. (Стирать фильтры не рекомендуется!)

ЗАПРЕЩАЕТСЯ ПРОИЗВОДИТЬ ВЫГРУЗКУ ОТХОДОВ НА НЕОБЕСТОЧЕННОЙ УСТАНОВКЕ!

1.6. УПАКОВКА

1.6.1. Установка упаковывается в обрешетки типа III по ГОСТ 12082-82 «Обрешетки дощатые для грузов массой до 500 кг», размеры по ГОСТ 21140-88 «Тара. Система расчетов». Изображения и способ выполнения транспортной маркировки по ГОСТ 14192-77 «Маркировка грузов».

1.6.2. Сопроводительная документация упакована во влагонепроницаемую упаковку.

1.6.3. Категория внутренней упаковки ВУ-1 по ГОСТ 23216.

2. ТЕХНИЧЕСКОЕ ОБСЛУЖИВАНИЕ.

ВНИМАНИЕ! Техническое обслуживание Установки проводить только после отключения ее от сети питания.

2.1. Периодически проверять состояние сварных и резьбовых соединений.

2.2. Не реже одного раза в год и при увеличении уровня вибрации производить тщательный осмотр колеса, для определения износа колеса, повреждения лопаток и крепления рабочего колеса к валу электродвигателя.

3. ВОЗМОЖНЫЕ НЕИСПРАВНОСТИ И СПОСОБЫ ИХ УСТРАНЕНИЯ.

Неисправность	Причина	Способ устранения
Сильная вибрация	Повреждение рабочего колеса	Отбалансировать колесо. Заменить колесо (только на колесо предприятия-изготовителя)
Слабый отсос воздуха	1. Повреждение или засорение воздуховода.	Очистить воздуховод. Заменить воздуховод.
	2. Неправильное вращение двигателя.	Сменить направление вращения.

4. ТРАНСПОРТИРОВАНИЕ И ХРАНЕНИЕ.

- 4.1. Транспортирование Установок может производиться всеми видами крытых транспортных средств в соответствии с правилами перевозки грузов, действующими на данном виде транспорта.
- 4.2. Условия транспортирования в части воздействия:
- механических факторов – по группе «С» ГОСТ 23216-78 «Изделия электрические»;
 - климатических факторов – по группе условий хранения «5(ОЖ4)» ГОСТ 15150-69 «Машины, приборы и др. технические изделия».
- 4.3. Условия хранения Установок по группе «2(С)» ГОСТ 15150, без кондиционирования воздуха.

5. УКАЗАНИЕ МЕР БЕЗОПАСНОСТИ.

- 5.1. Безопасность эксплуатации Установок обеспечивается соответствием их конструкции требованиям ГОСТ 12.2.003-91 «Оборудование производственное» и ГОСТ 12.2.007.0-75 «Изделия электротехнические».

Электрооборудование Установки выполнено пылезащищенным со степенью защиты оболочек не менее IP 54 по ГОСТ 14254 для помещений с пожароопасной зоной класса П-II по ПУЭ.

Электродвигатель имеет оболочку со степенью защиты IP 54 по ГОСТ 17494-87 «Машины электрические вращающиеся» и пылезащищенную коробку выводов, имеющую специальный зажим заземления.

Перед началом эксплуатации Установки необходимо выполнить защитное зануление присоединением рабочего «0» сети к болту, помеченному знаком \perp .

Сопротивление изоляции силовых цепей и цепей управления - не менее 1 МОм.

Электродвигатель защищен от перегрузки.

Электрооборудование защищено от короткого замыкания и от самовключения при восстановлении питания после его отключения.

- 5.2. ЗАПРЕЩАЕТСЯ ЭКСПЛУАТИРОВАТЬ УСТАНОВКУ, НЕ СООТВЕТСТВУЮЩУЮ ТРЕБОВАНИЯМ БЕЗОПАСНОСТИ, ПЕРЕЧИСЛЕННЫМ В П. 5.1.**

- 5.3. Установка должна быть обесточена в случае:

- перемещения на другое место;
- устранения неисправностей;
- очистки или замены фильтра;
- др. операций по обслуживанию Установки.

- 5.4. При эксплуатации Установки предусмотреть меры, исключаящие полное перекрытие входного отверстия воздухозаборника.

5.5. Запрещается включать в сеть Установку с поврежденной видимой частью электропроводки и при отсутствии заземления.

- 11-

ЗАПРЕЩАЕТСЯ допуск к работе на Установке персонала, не прошедшего обучения, проверки знаний и не имеющего допуска к работе в соответствии с установленными требованиями!

6. ГАРАНТИИ ИЗГОТОВИТЕЛЯ (ПОСТАВЩИКА).

8.1. Изготовитель (поставщик) гарантирует соответствие изделия требованиям КД и ТУ-3646-006-10675319-03 при соблюдении условий эксплуатации, транспортирования, хранения, монтажа.

8.2. Гарантийный срок эксплуатации со дня приобретения Установки – 12 месяцев.

8.3. Предприятие-изготовитель не дает гарантии на работу электродвигателя.

7. СВИДЕТЕЛЬСТВО О ПРИЕМКЕ.

Установка УВП-1200А заводской № _____
соответствует КД, ГОСТ 25747 ,12.2.003 ,12.2.007.0. ТУ-3646-006-10675319-03 и признана годной для эксплуатации.

Дата изготовления _____

М. П.

(личные подписи (оттиски личных клейм) должностных лиц предприятия, ответственных за приемку изделия)

8. СВИДЕТЕЛЬСТВО ОБ УПАКОВКЕ.

Установка УВП-1200А заводской номер № _____

упакована согласно требованиям КД и ТУ-3646-006-10675319-03.

Дата упаковки _____

Упаковку произвел _____ (подпись)

Изделие после упаковки принял _____ (подпись)

ООО "Компания "РуСтан", www.RuStan.ru