



JBS-12

Ленточнопильный станок

Стрічково-пиляльний верстат / Ленталы аралы станок

RU

Инструкция по эксплуатации
стр. 2

UA

Інструкція з експлуатації
стор. 9

KZ

Пайдалануға нұсқау
бет. 16



Артикул 100001021M

JPW Tools AG, Tämperlistrasse 5, CH-8117 Fällanden, Switzerland



Уважаемый покупатель,

- Большое спасибо за доверие, которое Вы оказали нам, купив оборудование марки JET!
- Данная инструкция была составлена для владельцев и пользователей ленточнопильного станка JBS-12, чтобы обеспечить безопасность во время сборки, работы и технического обслуживания.
- Внимательно прочитайте и уясните для себя информацию данной инструкции и прилагаемых документов.
- Для максимально продолжительной эксплуатации и высокой производительности станка советуем тщательно ознакомиться с инструкцией и строго следовать ее предписаниям.

Содержание

1. Общие указания

2. Общие указания по технике безопасности

3. Описание

- Технические данные
- Уровень шума
- Комплект поставки
- Описание станка

4. Транспортировка и запуск

- Транспортировка и установка
- Сборка

5. Эксплуатация

- Замена полотна пилы
- Ход ленточного полотна
- Регулировка направляющих полотна
- Регулировка высоты пропила
- Изменение скорости полотна

6. Техническое обслуживание

7. Устранение неисправностей

8. Защита окружающей среды

9. Поставляемые принадлежности

В инструкции использованы следующие символы для привлечения внимания к важной информации:



Внимание!
Предупреждение об опасности



Примечание
Важная дополнительная информация



Общие указания
Прочтите все указания и инструкции

1. Общие указания

- Станок предназначен для пиления изделий из дерева и подобных материалов, а также твердых полимерных материалов.
- Нельзя пилить изделия из металла.
- Обработка других материалов недопустима, или может производиться только после консультации с представителями компании.
- Наряду с указаниями по технике безопасности, содержащимися в инструкции по эксплуатации, и особыми предписаниями Вашей страны необходимо принимать во внимание общепринятые технические правила работы на деревообрабатывающих станках.
- Каждое отклонение от этих правил при использовании рассматривается как неправильное применение и продавец не несет ответственность за повреждения, произошедшие в результате этого.
- В станке нельзя производить никаких технических изменений.
- Ответственность несет только пользователь.
- Использовать станок только в технически исправном состоянии.
- При работе на станке должны быть установлены все защитные приспособления и крышки.
- Соединительный кабель (или удлинитель) от автомата защиты и от источника электропитания до станка должен быть не менее 3x1,5мм² (желательно медный, трёхжильный, с сечением каждой жилы не менее 1,5мм²).
- Станок разрешается эксплуатировать лицам, которые ознакомлены с его работой, техническим обслуживанием и предупреждены о возможных опасностях.
- Данный станок является машиной для индивидуального применения, т. е. по своим конструктивным особенностям и техническим характеристикам станок не предназначен для использования на производстве.
- Если Вы при распаковке обнаружили

повреждения вследствие транспортировки, немедленно сообщите об этом Вашему продавцу.

- Не запускайте станок в работу!

2. Общие указания по технике безопасности

- Техника безопасности включает в себя также соблюдение инструкции по эксплуатации и техническому обслуживанию, предоставленные изготовителем.
- Всегда храните инструкцию, предохраняя ее от грязи и влажности, передавайте дальнейшим пользователям.
- Ежедневно перед включением станка проверяйте функционирование необходимых защитных устройств.
- Установленные дефекты станка или защитных устройств необходимо незамедлительно устранить с помощью уполномоченных для этого специалистов.
- Не включайте в таких случаях станок, выключите его из эл. сети.
- Применяйте необходимые согласно предписаниям средства личной защиты.
- Надевайте плотно прилегающую одежду, снимайте украшения, кольца и наручные часы.
- Если у Вас длинные волосы, надевайте защитную сетку для волос или головной убор.
- Для работы с пильной лентой надевайте рабочие перчатки.
- Удаляйте посторонних, особенно детей, из опасной зоны.
- Перед началом работы проверьте правильное направление зубьев пильной ленты.
- Перед распиловкой удалите из заготовок гвозди и другие инородные предметы.
- Минимальные и максимальные размеры заготовок должны быть соблюдены.
- При работе с длинными заготовками используйте соответствующие удлинения стола, роликовые опоры.
- При пиление заготовок круглого сечения необходимо предохранять их от проворачивания.
- При пиление неудобных для обработки заготовок применяйте дополнительные крепления и подходящие вспомогательные удлинения стола.
- Верхнюю направляющую пильной ленты опускать как можно ближе к заготовке.
- При наклонном столе установите продольный упор на нижнюю половину стола.
- Следить за тем, чтобы все заготовки при обработке надежно удерживались

- и безопасно перемещались.
- Удаляйте отрезанные и заклинившие заготовки только при выключенном моторе и при полной остановке полотна пилы.
- Убирать стружку и заготовки только при выключенном станке.
- Содержите рабочее место свободным от мешающих заготовок и прочих предметов.
- Не оставляйте без присмотра работающий станок.
- Перед уходом с рабочего места отключите станок.
- Полотно ленты пилы должно достичь максимального числа оборотов, прежде чем начать пиление.
- Учитывайте время пробегания полотна пилы при торможении, оно не должно превышать 10 секунд.
- Следите за тем, чтобы станок устойчиво стоял на твердом и ровном основании.
- Станок должен быть установлен так, чтобы было достаточно места для его обслуживания и направления заготовок.
- Следите за хорошим освещением.
- Не используйте станок поблизости от горючих жидкостей и газов.
- Принимайте во внимание возможности сообщения о пожаре и борьбе с огнем, например с помощью расположенных на пожарных щитах огнетушителей.
- Не применяйте станок во влажных помещениях и не подвергайте его воздействию дождя.
- Постоянно обращайтесь внимание на то, чтобы не образовывалось слишком много пыли – всегда применяйте подходящую вытяжную установку.
- Древесная пыль является взрывоопасной и может быть вредной для здоровья.
- Работы с электрическим оборудованием станка разрешается проводить только квалифицированным электрикам. Не перегружайте станок.
- Он работает намного лучше и дольше, если его мощность используется надлежащим образом.
- Никогда не используйте станок, если выключатель-выключатель не функционирует надлежащим образом.
- Следите за тем, чтобы электрическая проводка не мешала рабочему процессу, и чтобы об нее нельзя было споткнуться.
- Немедленно заменяйте поврежденный сетевой кабель.
- Переоснащение, регулировку и очистку, производить только после полной остановки станка и отключенном электропитании.

- Немедленно заменяйте поврежденные пильные ленты.
- Изнаненный вкладыш стола должен быть заменен.



Внимание: опасности!

- Даже при использовании станка в соответствии с инструкциями имеются следующие остаточные опасности:
- Опасность получения травмы от вращающегося полотна пилы в рабочей зоне.
- Опасность из-за разрушения полотна пилы.
- Опасность из-за разлетающихся частей заготовок.
- Опасность из-за шума и пыли.
- Обязательно надевать средства индивидуальной защиты, такие как очки для глаз и наушники.
- Использовать вытяжную установку!
- Опасность поражения электрическим током при неправильной прокладке электрического кабеля.

3. Описание

3.1 Технические характеристики

Напряжение	230В
Выходная мощность	0,5 кВт/ S _e 100%
Входная мощность	0,8 кВт/ S _e 40%
Скорость полотна пилы	370 или 800 м/мин
Длина полотна пилы	2240 мм
Ширина полотна пилы	6-15 мм
Высота пропила макс	180 мм
Ширина распила	300 мм
Размеры стола	400x480 мм
Наклон рабочего стола	0°-45°
Высота стола (без станины)	470мм
Высота стола со станиной	1000 мм
Диаметр шкива	305 мм
Габаритные размеры без станины	640x490x1110 мм
Масса (вместе с двигателем без станины)	60 кг



Примечание

- Спецификация данной инструкции является общей информацией.
- Производитель оставляет за собой право вносить изменения в конструкцию станков, что может привести к изменению технических характеристик оборудования, его стандартной комплектации, дополнительных принадлежностей и внешнего вида.
- Настройка, регулировка, наладка и техническое обслуживание оборудования осуществляются покупателем.

3.2 Уровень шума

Значения определяют согласно стандарту EN 1807:1999 (Коэффициент погрешности измерения 4 дБ)

- Заготовка из бука: T=30мм, D=1500мм, влажность 8,5%
- Уровень мощности звука (согласно EN 3746): Холостой ход 82,5 дБ(А)

- Обработка 93,6 дБ(А)
- Уровень звукового давления (согласно EN 11202): Холостой ход 74,7 дБ(А)
- Обработка 87,2 дБ(А)
- Приведенные значения относятся к уровню издаваемого шума и не являются необходимым уровнем для безопасной работы.

3.3 Комплект поставки

- Пильной полотно 6,3x0,35/10x0,65 мм
- Регулируемый параллельный упор
- Угловой упор
- Подставка под станок
- Инструмент для монтажа и настройки
- Инструкция по эксплуатации

3.4 Пылеобразование

- Ленточная пила типа JBS-12 была оценена с точки зрения вредного воздействия пыли при скорости воздуха 20 м/сек на входном патрубке диаметром 100мм: Разрежение 1250 Па Объемный поток 565 м³/час.
- Действительное в настоящее время предельное допустимое значение концентрации пыли 2 мг/м³ надежно соблюдается на рабочем месте.

4. Транспортировка и запуск

4.1 Транспортировка и установка

- Станок поставляется упакованным в картонную коробку.
- Для транспортировки используйте стандартный штабелёр или погрузчик.
- Предохраняйте станок при транспортировке от падения.
- Установка станка должна производиться в закрытых помещениях, при этом являются вполне достаточными условия обычной столярной мастерской.
- Поверхность, на которой устанавливается станок, должна быть достаточно ровной и способной выдерживать нагрузку.
- При необходимости станок можно жестко закрепить на устанавливаемой поверхности.
- Для удобства транспортировки станок собран не полностью.

4.2 Сборка

- Если при распаковке обнаружены повреждения вследствие транспортировки, немедленно сообщите об этом Вашему продавцу.
- Не запускайте станок в работу!
- Утилизируйте упаковку экологически безопасным методом.
- Перед эксплуатацией необходимо

установить рабочий стол пилы и параллельную направляющую.

- Очистите все защищенные от коррозии поверхности при помощи слабого растворителя.
- Станок поставляется в разобранном виде.

Установка стола

- Необходимые инструменты – ключ 13мм
- Пропустите болт с квадратным подголовком M8x50 и квадратную пластиковую вставку (А) через отверстие на механизме наклона стола с опорой (В) и на время закрутите гайку-барашек (С), чтобы она не вывалилась.

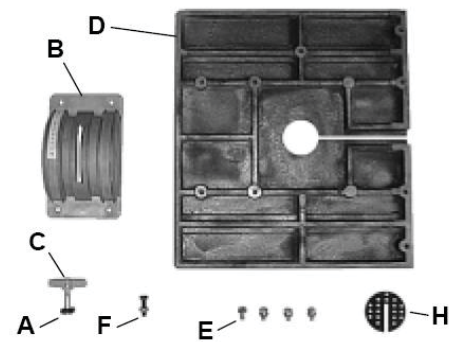


Рис. 1

- Четырьмя шестигранными болтами (M8x16) (Е) и шайбами прикрепите механизм наклона стола с опорой (В) к нижней части стола (D), следите за тем, чтобы шкала регулировки угла располагалась как можно ближе к краю стола (Рис. 2).
- Пока стол перевернут, закрепите стопорный винт стола и гайку (F), как показано на рисунке. Это нужно будет отрегулировать позже (Рис. 2).

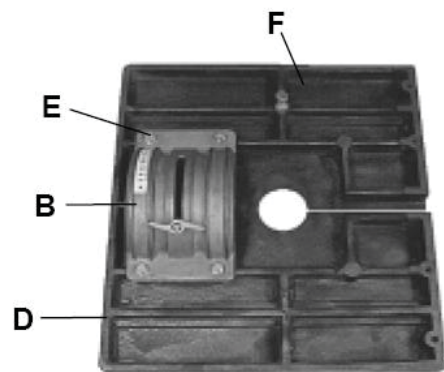


Рис. 2

- Переверните стол и открутите барашек-гайку (С) от болта регулировочного блока (А), болт должен находиться в отверстии регулировочного блока (Рис. 3).
- Подвиньте стол и механизм наклона стола с опорой к опоре наклона

стола (G) и затяните болт (А), который соединяет механизм наклона стола с опорой и опорой наклона стола, Рис. 3.

- Затяните барашек-гайку.

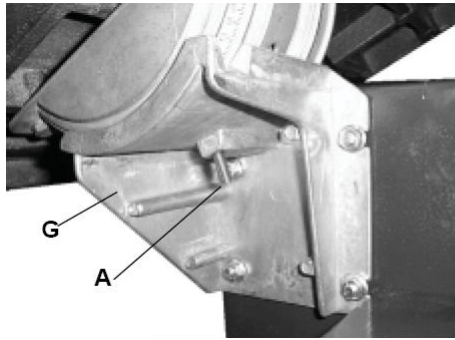


Рис. 3

- Установите пластиковую вставку стола (H) в центр стола угловой поверхностью вниз (Рис. 4).

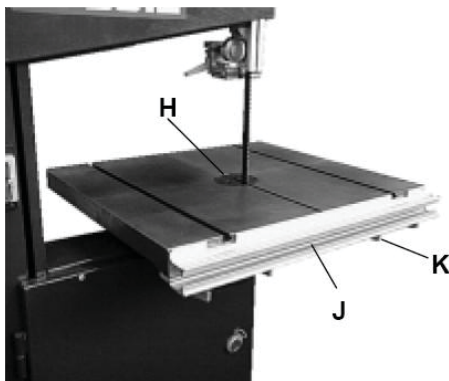


Рис. 4

Установка направляющей

- Данная инструкция предполагает, что полотно уже установлено, если нет, см. раздел «Замена ленточного полотна».
- Чтобы установить направляющую (J), прикрепите её четырьмя винтами с шайбами (K) к переднему краю стола (Рис. 4).

Сборка упора для ведения заготовки

- Упор для ведения заготовки можно использовать на любой стороне стола, прикрепив направляющую (С) с любой стороны опоры направляющей (В) (Рис. 6).
- Чтобы собрать упор, болтами M8x50 и пластиковым барашком (F) прикрепите опору направляющей (В) Рис.6 к столу пилы.

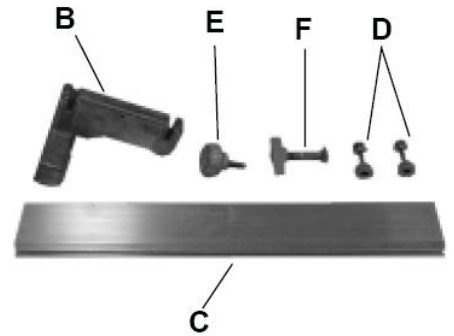


Рис.6

- Двумя маленькими ручками и болтами M6x40 (D) прикрепите направляющую (С) к опоре направляющей (В), для регулировки и фиксации положения используйте большую ручку (Е), как показано на Рис. 7.

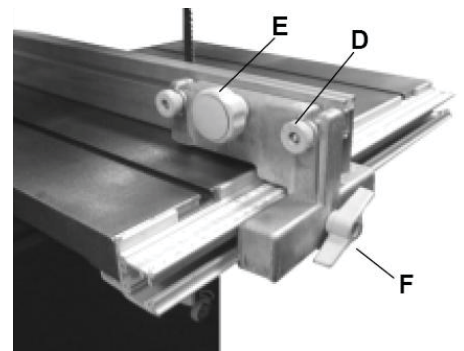


Рис. 7

Регулировка упора

- Вертикальная и горизонтальная регулировка направляющей упора (С) производится двумя маленькими ручками (D) и большой центральной ручкой (Е) (Рис. 7).
- Направляющая должна быть выровнена по всей длине с пазами на столе и отрегулирована по вертикали с помощью угольника, устанавливаемого на поверхности стола.

Выравнивание стола относительно полотна

- Необходимые инструменты: 13 мм ключ
- Чтобы выровнять стол относительно полотна, ослабьте 4 гайки M8 (G) (Рис. 8), с помощью которых крепится опора наклона стола к корпусу станка.
- Двигайте стол в сторону до тех пор, пока полотно не будет находиться по центру вставки и канавки стола. Снова затяните 4 гайки, чтобы зафиксировать положение стола.

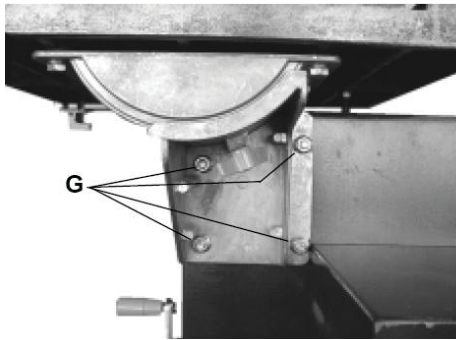


Рис. 8

Регулировка полотна пилы

- Необходимые инструменты: угольник 90° (не поставляется)
- Установить стол перпендикулярно (90°) полотну пилы можно с помощью регулировки стопорного винта под столом.
- Стопорный винт расположен на верхней части корпуса нижнего шкива.
- Чтобы выставить стол, ослабьте стопорную гайку (B), затем отрегулируйте винт (A).
- Снова затяните стопорную гайку (B), зафиксировав положение стола (Рис. 10).

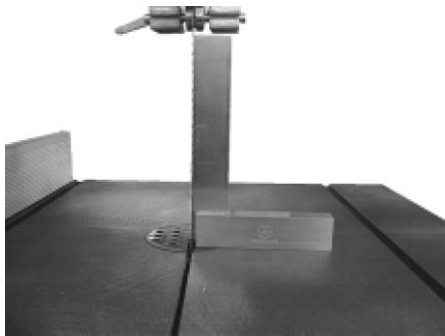


Рис. 9

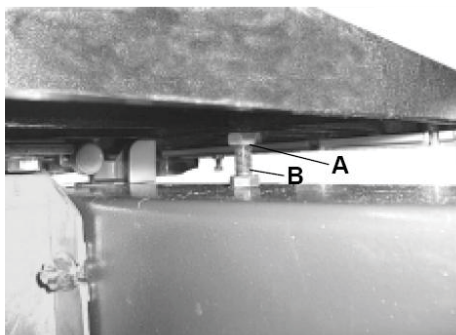


Рис. 10

Регулировка шкалы направляющей

- Необходимые инструменты: 10 мм ключ.
- Чтобы отрегулировать шкалу направляющей, ослабьте четыре винта (см. К, Рис. 4) под столом и подвиньте шкалу и направляющую (С) в сторону (Рис. 11).
- По окончании регулировки снова за-

тяните винты.

- Чтобы проверить регулировку, установите значение толщины распиливаемой заготовки на шкале направляющей и сделайте пробный распил.
- Если регулировка сделана верно, то толщина распиленной заготовки должна совпадать с настройками на шкале направляющей.

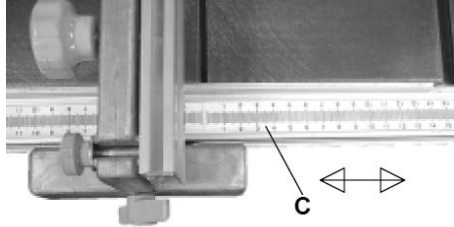


Рис. 11

Проверка параллельности стола

- Когда шкала установлена в необходимое положение, необходимо проверить параллельность стола.
- Держите стальной уровень на столе поперёк канавки вблизи переднего края стола (см. Рис. 12).
- Если уровень показывает, что есть неровность поперёк стола, необходимо отрегулировать стол с помощью двух винтов и стопорных гаек (поставляются со станком), расположенные в нижней части направляющей, (D) (Рис. 12).

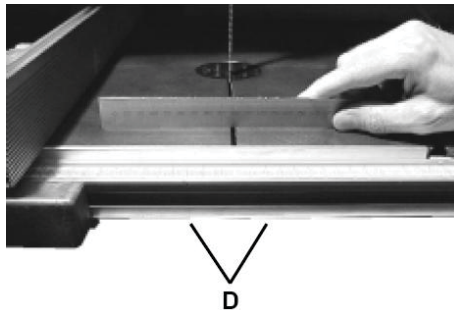


Рис. 12

Устойчивость станка

- Перед эксплуатацией пилы убедитесь, что станок устойчиво стоит в вертикальном положении.
- В основании пилы есть четыре отверстия Ø8 мм (А, Рис. 13).
- Болтами закрепите пилу на полу, на верстаке или на другой станине.

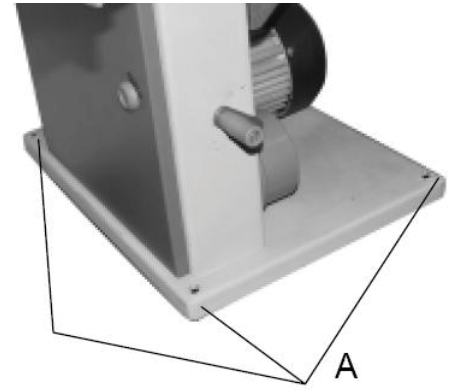


Рис. 13

Вытяжной штуцер

- Станок оснащен вытяжным штуцером Ø100 мм (B), Рис. 14.
- Рекомендуется перед эксплуатацией подключить пилу к вытяжной установке.
- Скорость всасываемого воздуха используемой вытяжной установки должна составлять примерно 20 м/сек.



Рис. 14

Нижний кожух полотна

- Если открыть дверцу нижнего шкива пилы, то нижний кожух полотна (С) Рис. 15 опустится вниз.
- Если нижняя дверца закрыта, то кожух должен установиться в рабочее положение.
- Во время эксплуатации станка дверцы шкива должны быть закрыты.

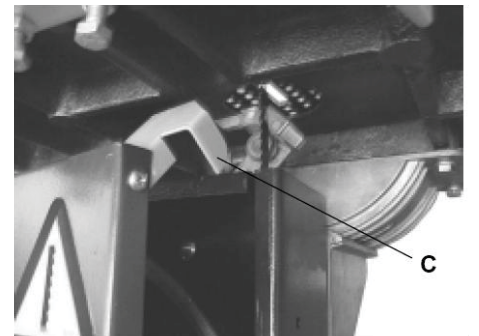


Рис. 15

Наклон рабочего стола

- Чтобы установить стол под определённым углом, убедитесь, что

на рабочем столе нет посторонних предметов.

- Ослабьте барашковую гайку (D) (Рис. 16) на опоре механизма наклона стола, затем установите стол под нужным углом в соответствии со шкалой (E) (Рис. 16).
- Когда стол выставлен, затяните барашковую гайку, чтобы зафиксировать положение стола.



Примечание

Когда Вы используете функцию наклона стола, для фиксации заготовки устанавливайте направляющую в нижней части рабочего стола.

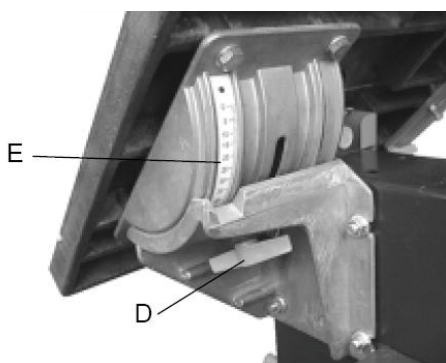


Рис. 16

5. Эксплуатация

5.1 Замена полотна пилы

1. Отключите станок от эл.сети.
2. Откройте дверцы верхнего и нижнего шкива, повернув стопорную ручку (A) с помощью отвёртки.
3. Снимите направляющую (B) с передней части стола, ослабив четыре винта (C).
4. Ослабьте натяжение полотна, повернув большую ручку (D).
5. Снимите ленточное полотно (E), пропустив через канавку в столе, верхние направляющие полотна, кожух и паз в цапфе станка. Для работы с полотном надевайте перчатки.
6. Устанавливая новое полотно убедитесь, что зубья нового полотна, в положении, когда полотно проходит через стол, направлены вниз к Вам.
7. Натяните новое полотно и проверьте ход полотна, поворачивая верхний шкив. Полотно должно находиться в центре шкива (см. Рис. 19).
8. Если необходимо, отрегулируйте ход полотна, используя ручку регулировки хода полотна и стопорную ручку (F) Рис. 18, расположенную позади корпуса верхнего шкива. Когда ход полотна отрегулирован, зафиксируйте положение полотна.
9. Снова установите направляющие полотна, как описано в разделе «Регулировка направляющих полотна».
10. Установите направляющую.

11. Перед работой закройте дверцы шкива и зафиксируйте ручки.

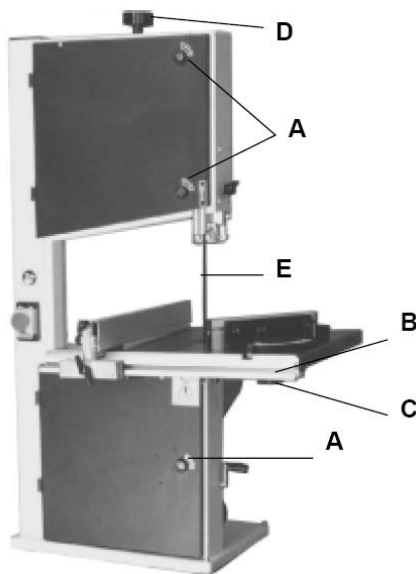


Рис. 17

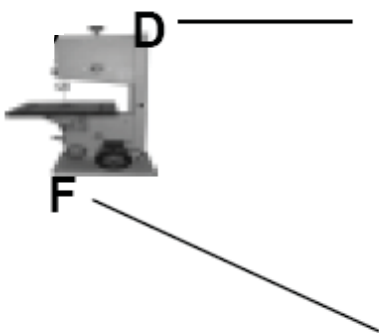


Рис. 18

5.2 Ход ленточного полотна

- Отключите станок от эл.сети.
- Отрегулируйте ход полотна перед регулировкой направляющих.
- Когда полотно установлено и отрегулировано, прокрутите полотно, вращая рукой верхний шкив и регулируя ручку хода полотна (F) (Рис. 18).
- Полотно должно находиться в центре шкива, как показано на Рис. 19.
- Если полотно отрегулировано верно, зафиксируйте ручку регулировки хода полотна барашковой гайкой.



Рис. 19

5.3 Регулировка направляющих полотна

Верхние направляющие

- Установите роликовые направляющие (A) (Рис. 20) относительно полотна, открутив шестигранную гайку (B) (Рис. 20) и двигая опору направляющей до тех пор, пока роликовые направляющие (B) не будут находиться на расстоянии 2 мм от основания зуба.
- Ослабив винт (C) с обеих сторон полотна, установите роликовые направляющие (A) на расстоянии 5 мм от полотна.
- Не устанавливайте направляющие слишком близко, это может снизить срок эксплуатации работы полотна.
- Отрегулируйте упорный подшипник (D) (Рис. 21), чтобы спинку полотна не мешала откручивать крепёжный болт (E) (Рис. 21)
- После регулировки зафиксируйте положение крепёжным болтом (E).

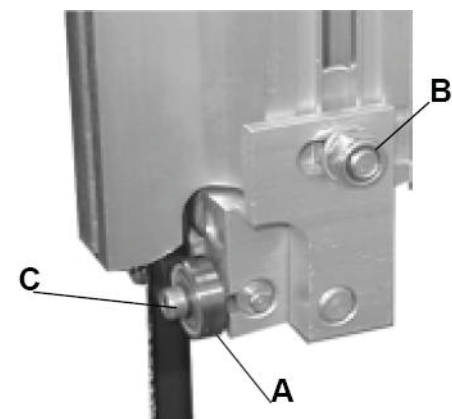


Рис. 20

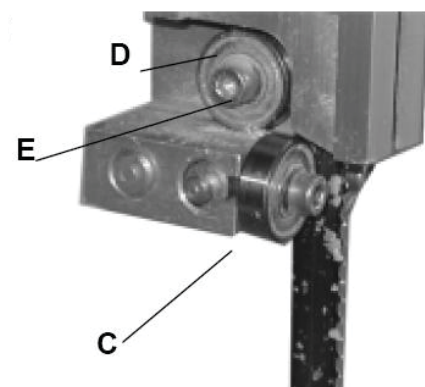


Рис. 21

Нижние направляющие

- Установите роликовые направляющие (F) (Рис. 22) на расстоянии 2 мм от основания зуба полотна, открутив шестигранную гайку (G) (Рис. 22), а затем установив опору направляющей в нужное положение.
- Затяните гайку (G), зафиксировав положение.
- После регулировки зафиксируйте положение крепёжным болтом (E).

- Ослабив крепёжный болт (Н), установите направляющие (F) на расстоянии 0,5 мм от полотна.

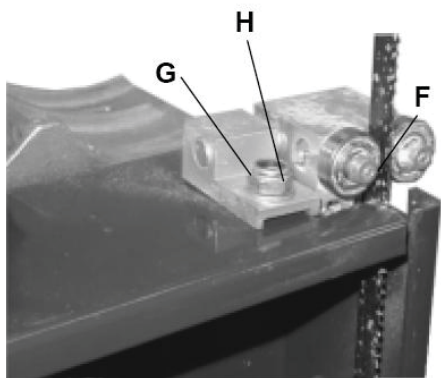


Рис. 22

5.4 Регулировка высоты пропила

- Ослабьте барашковую гайку (А) (Рис. 23) и установите верхний кожух полотна кожух в сборе (В) (Рис. 23) на расстоянии 2-3 мм над заготовкой.
- После установки затяните барашковую гайку (А).



Примечание

- Максимальная высота пропила 180мм

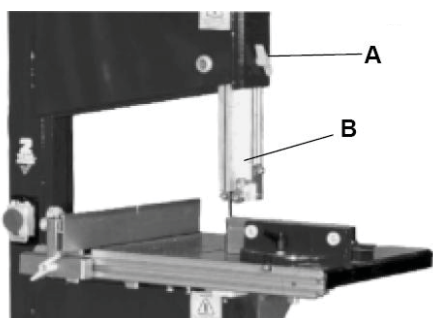


Рис. 23

5.5 Изменение скорости полотна



Внимание!

Перед переключением скорости убедитесь, что станок отключён от сети.

- У станка JBS-12 две скорости полотна: 370 м/мин (50Гц) и 440 м/мин (60 Гц) для твёрдых пород дерева, пластика и для алюминия и 800 м/мин (50 Гц), 960 м/мин (60 Гц) для другого вида древесины.

Нижний шкив (С) Рис. 24

- Один шкив находится на промежуточной оси, а другой – на оси двигателя (D) (рис. 24).
- "V"-образный ремень (E) (Рис. 24) проходит через шкив на промежуточной оси, через шкив на оси двигателя и через плоский натяжной ролик (F) (Рис. 24).

- Натяжение ремня осуществляется с помощью рукоятки (G) (Рис. 24).
- Чтобы заменить ремень, необходимо снять нижний шкив.

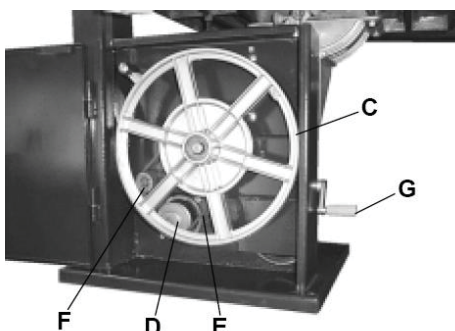


Рис. 24

Высокая скорость полотна 800 м/мин (50Гц) и 960 м/мин (60Гц)

- Для высокой скорости ремень нужно установить на дальний шкив оси двигателя и шкив промежуточной оси, как показано на Рис. 25.

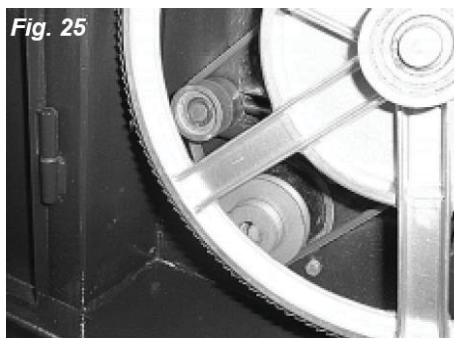


Рис.25

Низкая скорость 370 м/мин (50Гц) и 440 м/мин (60Гц).

- Для низкой скорости ремень нужно установить на передний шкив двигателя и на шкив промежуточной оси, как показано на Рис. 26.



Рис.26

6. Техническое обслуживание



Примечание

- Работы по установке и настройке могут производиться только после защиты станка от случайного включения – выдерните вилку из розетки.

- Ремонтные работы и обслуживание электрического узла станка могут осуществляться только квалифицированными электриками.
- Регулярно очищайте станок.
- Ежедневно проверяйте исправность устройства удаления пыли.
- После завершения очистки, ремонта или обслуживающих работ все защитные устройства и ограждения следует немедленно установить на станок.
- Неисправные защитные устройства следует немедленно заменить.
- Регулярно проверяйте натяжение полотна. Ослабьте натяжение полотна, если станок не используется долгое время.
- Регулярно проверяйте настройки направляющих пилы.
- Регулярно проверяйте пилы на наличие повреждений. Неисправные пилы должны быть немедленно заменены.

Для очистки шкивов:

- Резиновую шину шкива нужно регулярно очищать.

Для натяжения ремня:

- Отключите станок от электросети.

Вкладыш стола:

- Замените изношенный вкладыш.
- Вкладыш не должен выступать над поверхностью стола.
- Вкладыш стола должен быть изготовлен из подходящего материала (например, дерево, пластик, алюминий).

Ленточные полотна:

- Обслуживание полотен должно производиться только обученным персоналом.
- Используйте только острые и правильно установленные полотна.

7. Устранение неисправностей

Неисправность	Причина	Решение
Станок не работает, когда выключатель включён	1. Нет тока	- Проверьте кабель на повреждения - Проверьте предохранитель
	2. Выключатель сломан	- Отвезите станок в сервис для ремонта.
Полотно стоит, когда работает двигатель	1. Ручка натяжения полотна на зафиксирована	- Выключите двигатель, затяните ручку
	2. Полотно соскочило с одного из шкивов	- Откройте дверцу шкива и проверьте
	3. Полотно лопнуло	- Замените полотно
	4. Приводной ремень порвался	- Замените ремень
Полотно не пилит или пилит очень медленно.	1. Зубья затупились из-за пиления твёрдого металла или продолжительной эксплуатации.	- Замените полотно, для дерева и алюминия используйте полотно 6 T.P.I. Для твёрдых материалов используйте полотно 14 T.P.I.
	2. Полотно было установлено неправильно	- Установите полотно правильно
Опилки накапливаются в станке.	Это нормальное явление	- Регулярно чистите станок от опилок. Откройте навесную дверцу и очистите станок с помощью пылесоса
Опилки попадают в корпус двигателя		- Очистите вентиляционные отверстия двигателя с помощью пылесоса. Время от времени вычищайте опилки, чтобы они не попадали в корпус двигателя.
Пила не пилит под углом 45° и 90°.	1. Стол расположен не перпендикулярно полотну.	- Отрегулируйте положение стола
	2. Полотно затупилось или слишком сильное давление на заготовку.	- Замените полотно или уменьшите давление на заготовку
Невозможно правильно установить полотно на шкив	1. Шкивы расположены не на одной линии. Дефектные подшипники.	- Отвезите станок в сервис для ремонта
	2. Ручка регулировки шкивов не отрегулирована должным образом	- Отрегулируйте ручку (см. инструкцию)
	3. Плохое полотно	Замените полотно

8. Защита окружающей среды

- Защищайте окружающую среду.
- Станок содержит ценные материалы, которые могут быть восстановлены или утилизированы. Пожалуйста, утилизируйте станок в специально предназначенных местах.

9. Поставляемые принадлежности

- Полный ассортимент принадлежностей смотрите на сайте www.jettools.ru или в каталоге.

Шановний покупець,

- Дуже дякуємо за довіру, яку Ви надали нам, купивши обладнання марки JET!
- Ця інструкція була складена для власників і користувачів стрічково-пиляльного верстата JBS-12, аби забезпечити безпеку під час складання, роботи і технічного обслуговування.
- Уважно прочитайте і зрозумійте для себе інформацію даної інструкції та доданих документів.
- Для максимально тривалої експлуатації та високої продуктивності верстата радимо ретельно ознайомитися з інструкцією і суворо слідувати її приписам.

Зміст

1. Загальні вказівки

2. Загальні вказівки з техніки безпеки

3. Опис

- Технічні характеристики
- Рівень шуму
- Комплект постачання
- Пилоутворення

4. Транспортування та пуск в експлуатацію

- Транспортування та встановлення
- Монтаж

5. Експлуатація верстата

- Заміна полотна пилки
- Хід стрічкового полотна
- Регулювання напрямних полотна
- Регулювання висоти пропилювання
- Зміна швидкості полотна

6. Технічне обслуговування

7. Усунення несправностей

8. Захист навколишнього середовища

9. Приладдя, що постачається

В інструкції використані наступні символи для привертання уваги до важливої інформації:



Увага!
Попередження про небезпеку



Примітка
Важлива додаткова інформація



Загальні вказівки
Прочитайте всі вказівки та інструкції

1. Загальні вказівки

- Верстат був спеціально сконструйований для пиляння різних матеріалів, в тому числі дерева, матеріалів, що містять дерево, і твердого пластику.
- Забороняється обробка інших матеріалів на даному верстаті. В окремих випадках це припустимо, але тільки після консультації з виробником.
- Забороняється обробка металевих заготовок на даному верстаті.
- Заготовка повинна бути безпечно встановлена і закріплена.
- Для правильного використання верстата необхідно слідувати розпорядженням даної інструкції.
- Верстат дозволяється експлуатувати особам, які ознайомлені з його роботою, технічним обслуговуванням і попередженні про небезпеки.
- До користування верстату допускаються особи не молодше встановленого віку.
- Використовувати верстат тільки в технічно справному стані. При роботі на верстаті повинні бути встановлені всі захисні пристосування і кришки.
- Додатково до вимог з безпеки, що містяться в даній інструкції, і державним правилам, слід ознайомитися з загальноприйнятими технічними правилами, що стосуються роботи на деревообробних верстатах.
- При неналежному використанні товару, виробник відмовляється від відповідальності і передає її виключно користувачеві

2. Загальні вказівки з техніки безпеки

- Деревообробні верстати можуть бути небезпечні при неправильній експлуатації.
- Тому повинні дотримуватися загальні технічні правила, а також наступні вказівки.
- Прочитайте інструкцію і переконайтеся, що ви зрозуміли вказівки перед початком монтажу та експлуатації.
- Тримайте дану інструкцію поруч зі верстатом, оберігайте її від забруд-

нень і вологи. Передайте її новому власникові верстата.

- Забороняється проводити у верстаті будь-які технічні зміни.
- Щодня перевіряйте наявність і справність захисних пристроїв перед включенням верстата.
- При виявленні несправності захисних пристроїв не вмикайте верстат, від'єднайте шнур живлення.
- При роботі з верстатом забороняється одягати одяг з вільними краями, довге волосся слід прибрати.
- Перед початком роботи зніміть краватку, каблучки, наручний годинник та інші прикраси, загорніть рукави до ліктів.
- Одягайте безпечно взуття; ніколи не надягайте при роботі з верстатом шльопанці або сандалії
- Завжди надягайте при роботі захисні окуляри, беруші або шумоізолюючі навушники, респіратори або пристрої захисту від пилу.
- Забороняється одягати рукавички під час роботи на верстаті.
- Завжди надягайте рукавички, якщо потрібно взяти в руки пиляльну стрічку.
- Контролюйте час зупинки верстата, він не повинен перевищувати 10 секунд.
- Переконайтеся, що циліндрична заготовка не перекочується під час обробки.
- При обробці заготовок, які важко утримати, використовуйте подовження столу і додаткову опору.
- Завжди опускайте верхню напрямну пилкового полотна якомога ближче до заготовки.
- Якщо робочий стіл нахилений, використовуйте упор, закріпіть його тільки на нижній частині столу.
- Завжди закріплюйте і направляйте заготовку під час роботи верстата безпечним способом.
- Видаляйте заготовку, що заклинила, та обрізки тільки при вимкненому двигуні і при повній зупинці верстата.
- Встановіть верстат таким чином, щоб залишалось достатньо місця для безпечної роботи і установки заготовки.
- Робоча зона верстата повинна бути добре освітлена.
- Верстат спроектований для роботи в закритому приміщенні і повинен бути встановлений на стійку, рівну і тверду поверхню.
- На підлозі навколо верстата не повинно бути забруднень, обрізків або олії.
- Будьте пильні!
- Будьте вкрай уважні при роботі з верстатом.
- Дотримуйтеся почуття міри.

- Тіло повинне знаходитися в ергономічному положенні.
- Завжди знаходьтеся в збалансованій позиції.
- Не працюйте на верстаті, якщо ви перебуваєте під дією наркотиків, алкоголю або будь-яких медикаментів. Пам'ятайте, що медикаменти можуть впливати на вашу поведінку.
- Забороняється залишати працюючий верстат без нагляду. Перш ніж покинути робоче місце, вимкніть верстат.
- Не торкайтеся внутрішніх частин верстата під час його роботи або якщо верстат не повністю зупинився.
- Забороняється залишати працюючий верстат без нагляду. Перш ніж покинути робоче місце, вимкніть верстат.
- Не вмикайте верстат поблизу займих рідин і газів.
- Вивчіть методи пожежогасіння та пожежної тривоги, наприклад, принцип роботи вогнегасника і його місце розташування.
- Не використовуйте верстат у вологих приміщеннях і не допускайте його потрапляння під дощ.
- Деревний пил є вибухонебезпечним і також становить загрозу здоров'ю.
- Деякі види деревного пилу, зокрема, деревний пил тропічних дерев, а також деревний пил твердих порід дерева, таких як бук і дуб, класифікуються як канцерогенні речовини.
- Завжди використовуйте підходящі пристрої для пиловидалення.
- Перед початком роботи видаліть всі цвяхи та інші сторонні предмети з заготовки.
- Використовуйте шттовхач при обробці решт вузької заготовки.
- Завжди зберігайте шттовхач або утримувач поруч з верстатом, навіть коли він не використовується.
- Технічні умови по максимальному або мінімальному розміру заготовки повинні бути дотримані.
- Не знімайте деревну стружку і частини заготовки, поки верстат повністю не зупиниться.
- Забороняється працювати на верстаті без захисних огорож – існує великий ризик отримання травми!
- Не наступайте на верстат.
- Підключення та ремонт електричного обладнання здійснюється тільки кваліфікованими електриками.
- Пошкоджений або зношений кабель слід негайно замінити.
- Перед налаштуванням або обслуговуванням верстата слід відключити його від джерела живлення.
- Несправні пиляльні полотна повинні бути негайно вилучені.



Увага: небезпека

- Навіть при використанні верстата згідно з правилами деякі небезпеки все ще існують.
- Рухома пилка в робочій зоні може завдати травми.
- Зламана пила може завдати травми.
- Відлетіла заготовка може завдати травми.
- Стружка і тирса можуть завдати шкоди здоров'ю. Обов'язково надягайте засоби індивідуального захисту, такі як захисні окуляри, засоби захисту слуху, пристосування для захисту від пилу.
- Використовуйте відповідну систему видалення пилу.
- Невірне електропідключення або пошкоджений шнур можуть стати причиною отримання травм від удару струмом.

3. Опис

3.1 Технічні характеристики

Напруга	230 В
Вихідна потужність	0,5 кВт/ S ₁ 100%
Вхідна потужність	0,8 кВт/ S ₂ 40%
Швидкість полотна пилки	370 или 800 м/хв
Довжина полотна пилки	2240 мм
Ширина полотна пилки	6-15 мм
Висота пропилювання макс	180 мм
Ширина розпилу	300 мм
Розміри столу	400x480 мм
Нахил робочого столу	0°-45°
Висота столу (без станини)	470 мм
Висота столу зі станиною	1000 мм
Діаметр шківу	305 мм
Габаритні розміри без станини	640x490x1110 мм
Маса (разом із двигуном без станини)	60 кг



Примітка

- Специфікація цієї інструкції є загальною інформацією.
- Виробник залишає за собою право вносити зміни до конструкції верстатів, що може призвести до зміни технічних характеристик обладнання, його стандартної комплектації, додаткового приладдя і зовнішнього вигляду.
- Налаштування, регулювання, наладка і технічне обслуговування устаткування здійснюються покупцем.

3.2 Рівень шуму

- Значення визначають згідно стандарту EN 1807:1999 (Коефіцієнт похибки вимірювання 4 дБ)

Заготовка з буку:

- T=30 мм, D=1500 мм, вологість 8,5%

Рівень потужності звуку (згідно EN 3746):

Холостий хід 82,5 дБ(А)

- Обробка 93,6 дБ(А)

Рівень звукового тиску (згідно EN 11202):

- Холостий хід 74,7 дБ(А)
- Обробка 87,2 дБ(А)
- Наведені значення являють собою рівні шуму та їх необов'язково розглядати як безпечні робочі рівні.

3.3 Комплект постачання

- Пиляльне полотно 6,3x0,35/10x0,65 мм
- Регульований паралельний упор
- Кутовий упор
- Підставка під верстат
- Інструмент для монтажу та налаштування
- Інструкція з експлуатації

3.4 Пилоутворення

- Стрічкова пилка типу JBS-12 була оцінена з точки зору шкідливої дії пилу при швидкості повітря 20 м/сек на вхідному патрубку діаметром 100 мм:
- Розрідження 1250 Па
- Об'ємний потік 565 м³/год
- Дійсне в теперішній час граничне допустиме значення концентрації пилу 2 мг/м³ надійно дотримується на робочому місці.

4. Транспортування та пуск в експлуатацію

4.1 Транспортування та встановлення

- Верстат постачається упакованим у картонний коробок.
- Для транспортування використовуйте стандартний штабелер або навантажувач.
- Захищайте верстат при транспортуванні від падіння.
- Встановлення верстату повинне проводитися у закритих приміщеннях, при цьому є цілком достатніми умови звичайної столярної майстерні.
- Поверхня, на якій встановлюється верстат, повинна бути достатньо рівною та здатною витримувати навантаження.
- За необхідності верстат можна жорстко закріпити на встановлюваній поверхні.
- З міркувань упаковки верстат постачається не повністю змонтований.

4.2 Монтаж

- Якщо Ви при розпакуванні виявили пошкодження внаслідок транспортування, негайно сповістіть про це Вашого продавця, не запускайте верстат у роботу!
- Видаляйте захисне змащення від іржі за допомогою м'яких розчинників.
- Верстат постачається у розібраному вигляді.

- Перед експлуатацією необхідно встановити робочий стіл пилки та паралельну напрямну.

Встановлення столу

- Необхідні інструменти – ключ 13 мм.
- Пропустіть болт з квадратним підголівком M8x50 та квадратну пластикову вставку (A) через отвір на механізмі нахилу столу з підпорою (B) та на деякий час закрутіть гайку-баранчик (C), аби вона не вивалилася

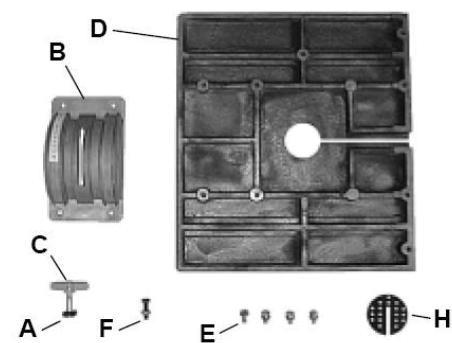


Рис. 1

- Чотирма шестигранными болтами (M8x16) та шайбами прикріпіть механізм нахилу столу з підпорою (B) до нижньої частини столу (D), слідкуйте за тим, аби шкала регулювання кута розташовувалася якомога ближче до краю столу (Рис. 2).
- Доки стіл перевернутий, закріпіть стопорний гвинт столу та гайку (F), як зазначено на рисунку. Це потрібно буде відрегулювати пізніше (Рис. 2).

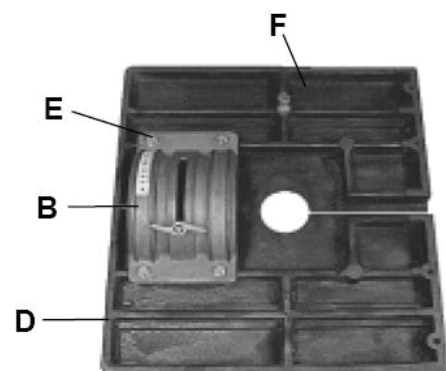


Рис. 2

- Переверніть стіл та відкрутіть баранчик-гайку (C) від болта регулювального блоку (A), болт повинен знаходитися у отворі регулювального блоку (Рис. 3).
- Посуньте стіл та механізм нахилу столу з підпорою до підпори нахилу столу (G) та затягніть болт (A), який з'єднує механізм нахилу столу з підпорою та підпору нахилу столу (Рис. 3).
- Затягніть баранчик-гайку

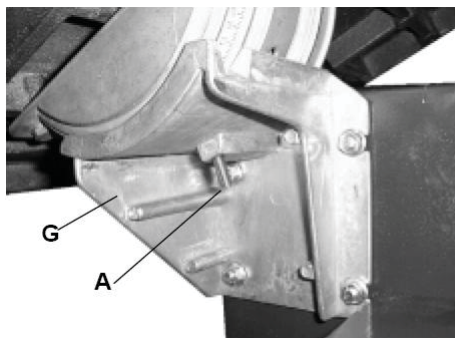


Рис. 3

- Встановіть пластикову вставку столу (H) у центр столу кутовою поверхнею донизу (Рис. 4).

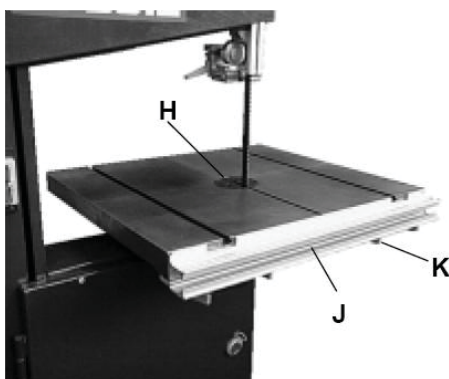


Рис. 4

Встановлення напрямної

- Дана інструкція припускає, що полотно вже встановлено, якщо ні, див. розділ «Заміна стрічкового полотна».
- Аби встановити напрямну (J), прикріпіть її чотирма гвинтами з шайбами (K) до переднього краю столу (Рис. 4).

Складання упору для ведення заготовки

- Упор для ведення заготовки можна використовувати на будь-якому боці столу, прикріпивши напрямну (C) з будь-якого боку підпори напрямної (B) (Рис. 6).
- Аби скласти упор, болтами M8x50 та пластиковим баранчиком (F) прикріпіть підпору напрямної (B) Рис. 6 до столу пилки.

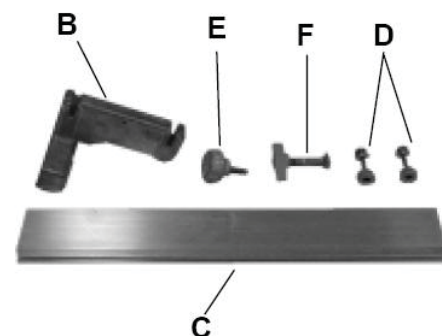


Рис. 6

- Двома маленькими ручками та бол-

тами M6x40 (D) прикріпіть напрямну (C) до підпори напрямної (B), для регулювання та фіксації положення використовуйте велику ручку (E), як зазначено на рис. 7.

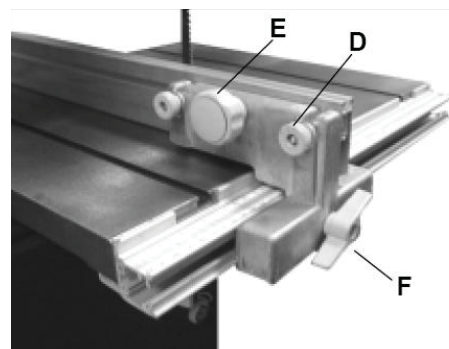


Рис. 7

Регулювання упору

- Вертикальне та горизонтальне регулювання напрямної упору (C) проводиться двома маленькими ручками (D) та великою центральною ручкою (E) (Рис. 7).
- Напрямна повинна бути вирівняна по усій довжині з пазами на столі та відрегульована по вертикалі за допомогою косинця, що встановлюється на поверхні столу.

Вирівнювання столу відносно полотна

- Необхідні інструменти: 13 мм ключ.
- Аби вирівняти стіл відносно полотна, послабте 4 гайки M8 (G) (Рис. 8), за допомогою яких кріпляться підпора нахилу столу до корпусу верстата.
- Рухайте стіл убік до тих пір, доки полотно не буде знаходитися у центрі вставки та канавки столу. Знову затягніть 4 гайки, аби зафіксувати положення столу.

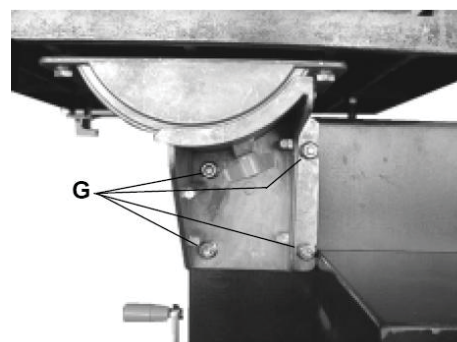


Рис. 8

Регулювання полотна пилки

- Необхідні інструменти: косинець 90° (не постачається).
- Встановити стіл перпендикулярно (90°) до полотна пилки можна за допомогою регулювання стопорного гвинта під столом.
- Стопорний гвинт розташований на

верхній частині корпусу нижнього шківу. Аби встановити стіл, послабте стопорну гайку (В), потім відрегулюйте гвинт (А).

- Знову затягніть стопорну гайку (В), зафіксуйте положення столу (Рис. 10).

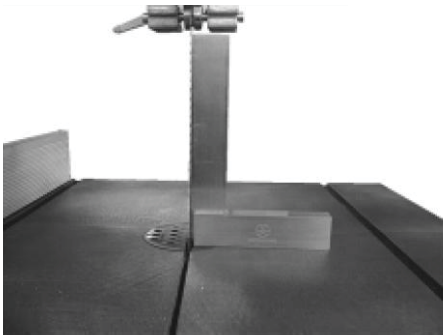


Рис. 9

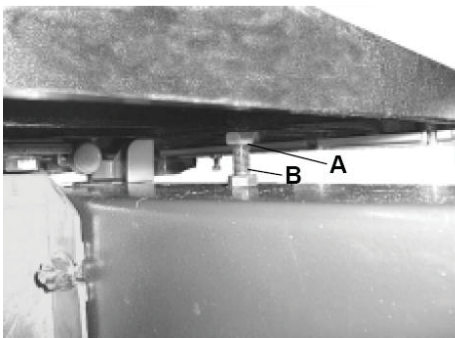


Рис. 10

Регулювання шкали напрямної

- Необхідні інструменти: 10 мм ключ.
- Аби відрегулювати шкалу напрямної, послабте 4 гвинти (див. К, Рис. 4) під столом та посуňte шкалу та напрямну (С) у бік (Рис. 11).
- По закінченню регулювання знову затягніть гвинти.
- Аби перевірити регулювання, встановіть значення товщини заготовки, що розпилюється, на шкалі напрямної та зробіть пробний розпил.
- Якщо регулювання зроблено вірно, то товщина розпиленої заготовки повинна співпадати з налаштуваннями на шкалі напрямної.

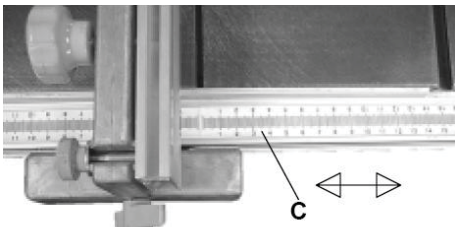


Рис. 11

Перевірка паралельності столу

- Коли шкала встановлена у необхідне положення, необхідно перевірити паралельність столу.
- Тримайте сталевий рівень на столі упоперек канавки поблизу переднього

краю столу (див. Рис. 12).

- Якщо рівень показує, що є нерівність упоперек столу, необхідно відрегулювати стіл за допомогою двох гвинтів та стопорних гайок (постачаються із верстатом), що розташовані у нижній частині напрямної (D) (Рис. 12).

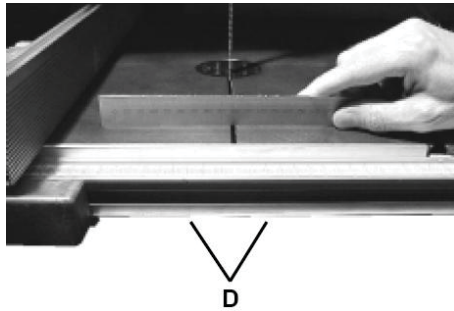


Рис. 12

Стійкість верстату

- Перед експлуатацією пилки переконайтеся, що верстат стійко стоїть у вертикальному положенні.
- В основі пилки є чотири отвори Ø8 мм (А, Рис. 13).
- Болтами закріпіть пилку на підлозі, на верстаті або на іншій станині.

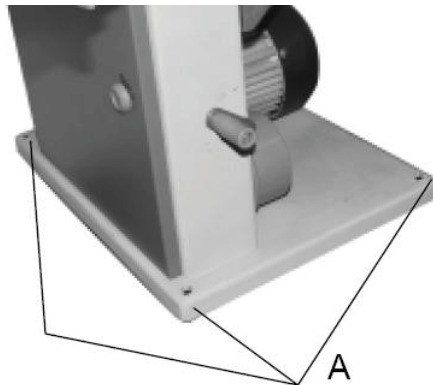


Рис. 13

Витяжний штуцер

- Верстат оснащений витяжним штуцером Ø100 мм (В), Рис. 14.
- Рекомендується перед експлуатацією підключити пилку до витяжної установки.
- Швидкість повітря, що всмоктується витяжною установкою повинна складати приблизно 20 м/сек.

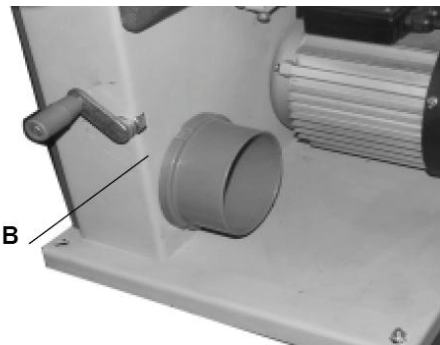


Рис. 14

Нижній кожух полотна

- Якщо відкрити дверцята нижнього шківу пилки, то нижній кожух полотна (С) Рис. 15 опуститься униз.
- Якщо нижні дверцята зачинені, то кожух повинен встановитися у робоче положення.
- Під час експлуатації верстату дверцята шківу мають бути зачинені.

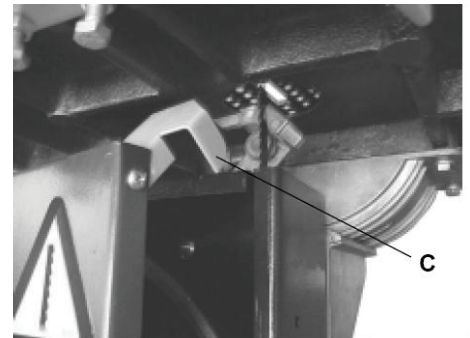


Рис. 15

Нахил робочого столу

- Аби встановити стіл під певним кутом: переконайтеся, що на робочому столі немає сторонніх предметів.
- Послабте крильчасту гайку (D) (Рис. 16) на підпорі механізму нахилу столу, потім встановіть стіл під необхідним кутом у відповідності зі шкалою (E).
- Коли стіл виставлений, затягніть крильчасту гайку, аби зафіксувати положення столу.



Примітка

Коли Ви використовуєте функцію нахилу столу, для фіксації заготовки встановлюйте напрямну у нижній частині робочого столу.

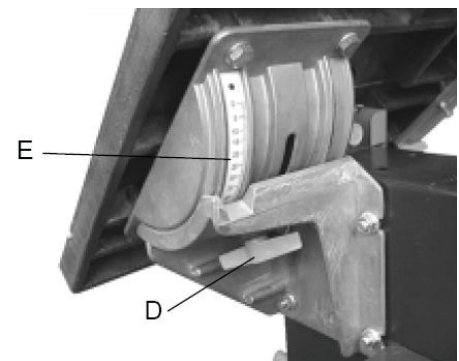


Рис. 16

5. Експлуатація

5.1 Заміна полотна пилки

1. Відключіть верстат від електромережі.
2. Відкрийте дверцята верхнього та нижнього шківу, повернувши стопорну ручку (А) за допомогою викрутки.
3. Зніміть напрямну (В) з передньої частини столу, послабивши чотири

гвинти (С).

4. Послабте натягнення полотна, повернувши велику ручку (D).

5. Зніміть стрічкове полотно (E), пропустивши через канавку в столі, верхні напрямні полотна, кожух та паз у цапфі верстату. Для роботи з полотном надягайте рукавиці.

6. Під час встановлювання нового полотна переконайтеся, що зуб'я нового полотна у положенні, коли полотно проходить через стіл, спрямовані униз до Вас.

7. Натягніть нове полотно та перевірте хід полотна, повертаючи верхній шків. Полотно повинно знаходитися у центрі шківу (див. Рис. 19).

8. Якщо необхідно, відрегулюйте хід полотна, використовуючи ручку регулювання ходу полотна та стопорну ручку (F) Рис. 18, розташовану позаду корпусу верхнього шківу. Коли хід полотна відрегульований, зафіксуйте положення полотна.

9. Знову встановіть напрямні полотна, як описано у розділі «Регулювання напрямних полотна».

10. Встановіть напрямну.

11. Перед роботою закрийте дверцята шківу та зафіксуйте ручки

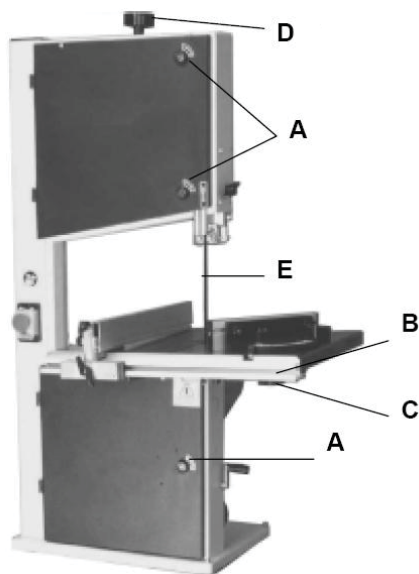


Рис. 17

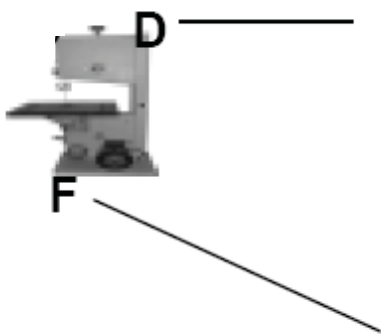


Рис. 18

5.2 Хід стрічкового полотна

- Відключіть верстат від електромережі .
- Відрегулюйте хід полотна перед регулюванням напрямних.
- Коли полотно встановлено та відрегульовано, прокрутіть полотно, обертаючи рукою верхній шків та регулюючи ручку ходу полотна (F) (Рис. 18)
- Полотно повинно знаходитися у центрі шківу, як зазначено на Рис. 19
- Якщо полотно відрегульовано вірно, зафіксуйте ручку регулювання ходу полотна крильчастою гайкою.



Рис. 19

5.3 Регулювання напрямних полотна

Верхні напрямні

- УВстановіть роликові напрямні (A) (Рис. 20) відносно полотна, відкрутивши шестигранну гайку (B) (Рис. 20) та рухаючи підпору напрямної до тих пір, доки роликові напрямні (B) не будуть знаходитися на відстані 2 мм від основи зуба.
- Послабивши гвинт (C) з обох боків полотна, встановіть роликові напрямні (A) на відстані 5 мм від полотна. Не встановлюйте напрямні занадто близько, це може знизити експлуатаційні роботи полотна.
- Відрегулюйте підпорний підшипник (D) (Рис. 21), аби спинка полотна не заважала відкручувати кріпильний болт (E) (Рис. 21).
- Після регулювання зафіксуйте положення кріпильним болтом (E).

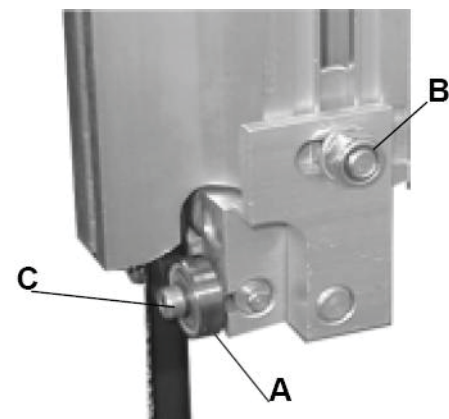


Рис. 20

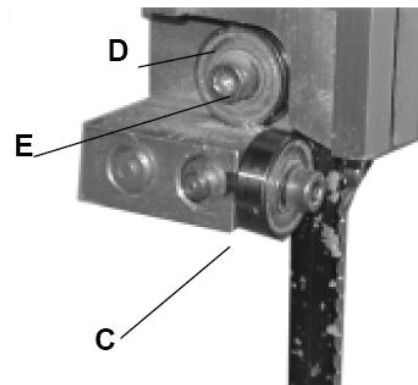


Рис. 21

Нижні напрямні

- Встановіть роликові напрямні (F) (Рис. 22) на відстані 2 мм від основи зуба полотна, відкрутивши шестигранну гайку (G) (Рис. 22), а потім встановивши підпору напрямної у потрібне положення.
- Затягніть гайку (G), зафіксувавши положення.
- Після регулювання зафіксуйте положення кріпильним болтом (E).
- Послабивши кріпильний болт (H), встановіть напрямні (F) на відстані 0,5 мм від полотна.

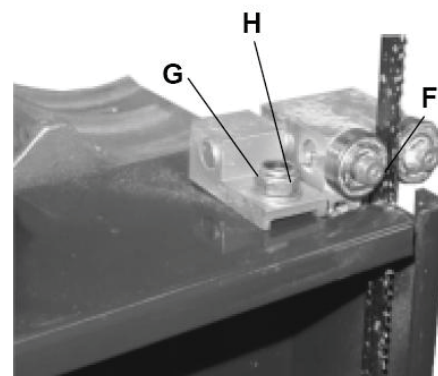


Рис. 22

5.4 Регулювання висоти пропилювання

- Послабте крильчасту гайку (A) (Рис. 23) та встановіть верхній кожух полотна, кожух в зборі (B) (Рис. 23) на відстані 2-3 мм над заготовкою.
- Після встановлення затягніть крильчасту гайку (A).



Примітка

- Максимальна висота пропилювання 180 мм

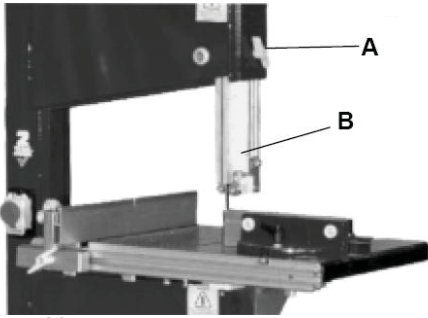


Рис. 23

5.5 Зміна швидкості полотна



Увага!

Перед переключенням швидкості переконайтеся, що верстат відключений від мережі.

- У верстата JBS-12 дві швидкості полотна 370 м/хв. (50 Гц) та 440 м/хв. (60 Гц) для твердих порід дерева, пластику та для алюмінію та 800 м/хв. (50 Гц), 960 м/хв. (60 Гц) для іншого виду деревини.

Нижній шків (С) Рис. 24.

- Один шків знаходиться на проміжній осі, а інший – на осі двигуна (D) (рис. 24).
- «V»-подібний ремінь (E) (Рис. 24) проходить через шків на проміжній осі, через шків на осі двигуна та через плоский натяжний ролик (F) (Рис. 24). Натягнення ременю здійснюється за допомогою рукоятки (G) (Рис. 24).
- Аби замінити ремінь, необхідно зняти нижній шків.

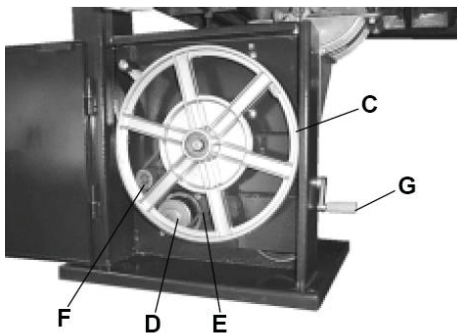


Рис. 24

Висока швидкість полотна 800м/хв (50 Гц) та 960м/хв (60 Гц)

- Для високої швидкості ремінь потрібно встановити на обидва шків: шків осі двигуна та шків проміжної осі. Як зазначено на Рис. 25.

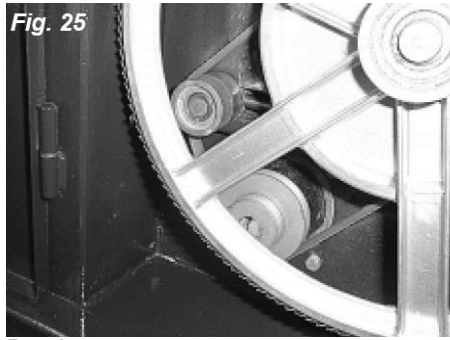


Рис.25

Низька швидкість 370м/хв. (50 Гц) та 440м/хв. (60 Гц)

- Для низької швидкості ремінь потрібно встановити на передній шків двигуна та на шків проміжної осі. Як зазначено на Рис. 26.



Рис.26

6. Техническое обслуживание



Примітка

Перед проведенням робіт з технічного обслуговування, чищення та ремонту – відключіть верстат від електромережі!

- Ремонтні та сервісні роботи по електричній системі можуть проводитися тільки кваліфікованим електриком.
- Регулярно очищуйте верстат.
- Щоденно перевіряйте справність функціонування системи видалення тирси.
- Усі захисні та охоронні пристрої повинні бути встановлені назад, як тільки роботи з обслуговування, чищення та ремонту закінчені.
- Враховуйте, що стругальні ножі, обгумовані вали приводу руху заготовки, плоскі, поликлінові, клинові та інші реміні, а також ланцюги, що використовуються в конструкції верстату, відносяться до деталей швидкозношуваних (витратні матеріали) та потребують періодичної заміни.
- Гарантія на такі деталі не розповсюджується. Захисні кожухи, окремі деталі з пластику та алюмінію, що використовуються у конструкції

верстату, виконують запобіжні функції. Заміні за гарантією такі деталі не підлягають.

- Регулярно перевіряйте правильність встановлення напрямної полотна пилки.

Для очищення шківів:

- Гумову шину шківа потрібно регулярно очищати.

Для натягу ременя:

- Вимкніть верстат від електромережі.

Вкладиш столу:

- Замініть зношений вкладиш;
- Вкладиш не повинен виступати над поверхнею столу;
- Вкладиш столу повинен бути виготовлений з підходящого матеріалу (наприклад, дерево, пластик, алюміній).

Стрічкові полотна:

- Обслуговування полотен повинно проводитись тільки навченим персоналом;
- Використовуйте тільки гострі і правильно встановлені полотна.

7. Пошук та усунення несправностей

Несправність	Причина	Рішення
Верстат не працює, коли вимикач увімкнений	1. Немає току	- Перевірте кабель на пошкодження - Перевірте запобіжник
	2. Вимикач зламаний	- Відвезіть верстат у сервіс для ремонту
Полотно стоїть, коли працює двигун	1. Ручка натягнення полотна не зафіксована	- Вимкніть двигун, затягніть ручку
	2. Полотно зіскочило з одного зі шківів	- Відкрийте двері шківа та перевірте
	3. Полотно тріснуло	- Замініть полотно
	4. Приводний ремінь розірвався	- Замініть ремінь
Полотно не пиляє або пиляє дуже повільно	1. Зуб'я затупилися через пиляння твердого металу або тривалої експлуатації	- Замініть полотно. Для дерева та алюмінію використовуйте полотно 6 T.P.I. Для твердих матеріалів використовуйте полотно 14 T.P.I.
	2. Полотно було встановлено неправильно	- Встановіть полотно правильно
Тирса накопичується у верстаті	Це нормальне явище	- Регулярно очищуйте верстат від тирси. Відкрийте висячі дверцята та очистіть верстат за допомогою пилососу.
Тирса потрапляє у корпус двигуна		- Очистіть вентиляційні отвори двигуна за допомогою пилососу. Час від часу вичищайте тирсу, аби вона не потрапляла у корпус двигуна.
Пилка не пиляє під кутом 45° та 90°	1. Стіл розташований не перпендикулярно полотну	- Відрегулюйте положення столу
	2. Полотно затупилося або занадто сильний тиск на заготовку	- Замініть полотно або знизьте тиск на заготовку
Неможливо правильно встановити полотно на шків	1. Шків розташований не на одній лінії. Дефектні підшипники	- Відвезіть верстат у сервіс для ремонту
	2. Ручка регулювання шківів не відрегульована належним чином	- Відрегулюйте ручку (див. інструкцію)
	3. Погане полотно	- Замініть полотно

8. Захист навколишнього середовища

- Захищайте навколишнє середовище.
- Верстат містить цінні матеріали, котрі можуть бути відновлені або утилізовані. Будь ласка, утилізуйте верстат у спеціально призначених місцях.

9. Приладдя, що постачається

- Повний асортимент приладдя дивіться на сайті www.jettools.ru або у каталозі.

Құрметті сатып алушы,

- JET маркасының станогын сатып алып, Сіздің бізге білдірген сеніміңізге үлкен рахмет!
- Осы нұсқаулық ленталы аралы станок JBS-12 иелері мен қолданушыларына арналып құрастыру, жұмыс істеу және техникалық қызмет көрсету кезіндегі қауіпсіздікті қамтамасыз ету үшін жасалынды.
- Өтінеміз, нұсқаулық пен қосымша құжаттардағы ақпаратты мұқият оқып түсініп алыңыз.
- Станокты мейлінше ұзақ пайдаланылуы мен жоғары өнімділігі үшін нұсқаулықпен мұқият танысуға және оның ережелерін қатаң сақтауға кеңес береміз.

Мазмұны

1. Жалпы ережелер

2. Қауіпсіздік техникасы бойынша ережелер

3. Сипаттамасы

- Техникалық сипаттамалар
- Дыбыс деңгейі
- Жеткізілім жиынтығы
- Шаң жиналу

4. Тасымалдау және іске қосу

- Тасымалдау және орнату
- Құрастыру

5. Станокпен жұмыс істеу

- Ара кенебін ауыстыру
- Ленталық кенебтің жүрісі
- Кенеп бағыттаушыларын реттеу
- Аралау биіктігін реттеу
- Кенеп жылдамдығын өзгерту

6. Техникалық қызмет көрсету

7. Ақауларды жою

8. Қоршаған ортаны қорғау

9. Жеткізіп берілетін қосымша заттар

Нұсқауда маңызды мәліметке назар аудару үшін келесідей белгілер қолданылған:



Назар аударыңыз!
Қауіп туралы ескерту



Ескерту
Маңызды қосымша мәлімет



Жалпы ережелер
Барлық нұсқаулар мен ережелерді оқыңыз



Есту мүшелерінің қорғаныс құралдарын қолданыңыз

1. Жалпы ережелер

- Станок ағаштан және ұқсас материалдардан, сонымен қатар полимерлі материалдардан жасалған өнімдерді аралауға арналған.
- Металл өнімдерін аралауға болмайды.
- Басқа материалдарды өңдеуге жол бергісіз, немесе компания өкілінен кеңес алғаннан кейін ғана өңдеу жүргізілуі мүмкін.
- Пайдалану нұсқауындағы қауіпсіздік техникасы ережелерімен және Сіздің еліңіздің ерекше ұйғарымдарымен қатар көпшілік мақұлдаған ағаш өңдеу станоктарымен жұмыс істеу ережелерін еске алу қажет.
- Пайдалану барысындағы осы ережелерден әр ауытқу бұрыс қолдану деп қарастырылады және соның нәтижесіндегі ақауларға өндіруші жауапты емес.
- Станокта ешқандай техникалық өзгерістер жүргізуге болмайды.
- Пайдаланушы ғана жауапты.
- Станок тек қана техникалық жарамды қалпында қолданылу керек.
- Станокта жұмыс жасаған кезде барлық қорғаныс заттары мен қақпақтар бекітілуі керек.
- Біріктіруші қорғаныс автоматынан және электрқорек көзінен станокқа дейінгі біріктіруші кабель (немесе ұзартқыш) 3x1,5мм² көлемінен кем емес болу керек (мыстан жасалған, ұштарамды, әр тарам кесігі 1,5 мм² кем емес болуы дұрыс).
- Станокты тек оның жұмысы, техникалық қызмет көрсетуі және мүмкін болар қауіп қатерлері туралы ескертілген тұлғалар қолдануға рұқсат етіледі.
- Берілген станок жеке қолданысқа арналған құрылғы болып келеді, яғни өзінің құрылымдық ерекшеліктері мен техникалық сипаттамасына қарай станок өндірісте қолдануға жаралмайды.
- Егер Сіз орауын шешу барысында тасымалдау салдарынан болған ақауларды байқасаңыз, тез арада ол туралы Сіздің сатушыңызға

хабарласыңыз.

- Станокты іске қоспаңыз!

2 Қауіпсіздік техникасы бойынша ережелер

- Қауіпсіздік техникасына өндірушімен берілген пайдалану және техникалық қызмет көрсету нұсқауын ұстану жағдайы.
- Нұсқауды әрдайым ластан және ылғалдан қорғай отырып сақтаңыз, кейінгі пайдаланушыларға тапсырып отырыңыз.
- Күнделікті араны іске қоспай тұрып, қажетті қорғаныс құрылғыларының жұмыс істеу қабілеттілігін тексеріп тұрыңыз.
- Араның немесе қорғаныс құрылғыларының анықталған ақауларын уәкілетті мамандардың көмегімен тез жою керек.
- Мұндай кезде араны іске қоспаңыз, электр желісінен ажыратыңыз.
- Нұсқауларға сәйкес қажетті жеке қорғаныс құралдарымен қолданыңыз.
- Тығыз жабысып тұратын киім киіңіз, әшекейлерді, сақиналарды және қол сағаттарды шешіп тастаңыз.
- Егер шашыңыз ұзын болса, шашқа арналған торқапшығын немесе бас киімді киіңіз.
- Аралау дискісімен жұмыс жасау үшін жұмыс қолғабын киіңіз.
- Қауіпті аймақтан бөтен кісілерді, әсіресе балаларды шығарып жіберіңіз.
- Жұмысты бастау алдында аралау лентасының тістері бағытының дұрыстығын тексеріңіз.
- Аралау алдында дайындамалардан шеге мен басқа да бөгде заттарды алып тастаңыз.
- Дайындамалардың минималды және максималды көлемдері сақталуы қажет.
- Ұзын дайындамалармен жұмыс істеген кезде сәйкесінше үстел ұзартқыштары мен аунақшалы тіректерді қолданыңыз.
- Қимасы дөңгелек дайындамаларды аралаған кезде оларды айналып кетуден сақтау керек.
- Өңдеуге ыңғайсыз дайындамаларды аралаған кезде қосымша бекіткіштер мен сәйкес қосымша үстел ұзартқыштарын пайдаланыңыз.
- Аралау лентасының жоғарғы бағыттаушысын дайындамаға неғұрлым жақын түсіріңіз.
- Үстелдің еңкейіңкі күйінде ұзына бойғы тіректі үстелдің төменгі жағына орнатыңыз.
- Өңдеу кезінде дайындамалар берік ұсталынып, қауіпсіз орын ауыстыруын қадағалау.

- Кесілген және сыналасқан дайындамаларды тек қана мотор сөндіріліп, ара кенебі толық тоқтағанда алып тастаңыз.
- Қиқымдар мен дайындамаларды тек станок сөндірулі қалпында алып тастаңыз.
- Жұмыс орнын кедергі келтіретін дайындамалар мен басқа заттардан бос ұстаңыз.
- Жұмыс істеп тұрған станокты қараусыз қалдырмаңыз.
- Жұмыс орнынан кетер алдында станокты сөндіріп тастаңыз.
- Аралауды бастамай тұрып ара лентасының кенебі максималды айналымдар санына жету керек.
- Ара лентасы кенебінің тоқтау кезіндегі жүріс уақытын ескеріңіз, ол 10 секундтан аспау керек.
- Станок беті тегіс және қатты жерде нық тұруын қадағалаңыз.
- Станокты оған қызмет көрсету мен дайындамаларды бағыттау үшін жеткілікті орын қалатындай етіп орнатыңыз.
- Жақсы жарық болуын қадағалаңыз.
- Станокты тұтанғыш сұйықтық пен газ жанында қолданбаңыз.
- Өрт туралы хабарлама мен өрт сөндіру әдістерімен танысыңыз, өрт сөндіргіш құралдың орны мен жұмыс істеу қағидаларын зерделеңіз.
- Станокты ылғалды ортада және жаңбырдың астында пайдаланбаңыз.
- Тым көп шаңның жиналмауына назар салыңыз – әрдайым тиісінше сору құрылғыларын қолданыңыз.
- Ағаш қиқымдары өрт төндіру қауіпі бар және денсаулыққа зиянын тигізуі мүмкін.
- Станоктың электр құрылғысымен жұмыстары тек білікті электриктермен жасалуы тиіс. Станокқа артық жұмыс жүктемеңіз.
- Станок қуаты дұрыс қолданылса, ол жақсырақ және ұзағырақ жұмыс істейді.
- Егер қосу-сөндіру тетігі дұрыс болмаса, станокты ешуақытта қолданбаңыз.
- Электр өткізгіш сымы жұмыс процессіне кедергі келтірмеуін және оған ешкім шалына алмайтынын қадағалаңыз.
- Зақымдалған желілік кабельді жедел ауыстырыңыз.
- Қайта жабдықтау, баптау және тазарту жұмыстарын тек станок толық тоқтағаннан кейін және электр қоректендіру сөндірулі қалпында жүргізілуі тиіс.
- Зақымдалған аралау ленталарын дереу ауыстырыңыз.
- Тозған үстел ішпегі ауыстырылу қажет.



1.3 Назар аударыңыз: қауіптер!

- Станокты ережелерге сай қолданған күннің өзінде кейбір қауіптер сақталады:
- Жұмыс аймағындағы қозғалып тұрған ара зақым келтіруі мүмкін.
- Сынған ара жарақаттауы мүмкін.
- Ұшып кеткен дайындама жарақаттауы мүмкін.
- Ағаш қиқымдары денсаулыққа зиян келтіруі мүмкін.
- Шу мен шаңнан болатын қауіп.
- Міндетті түрде қорғаныс көзілдірігі, естуді қорғау құралдары, шаңнан қорғайтын тетіктер секілді жеке қорғаныс заттарын пайдаланыңыз.
- Шаңды сородың сәйкес тәсілдерін пайдаланыңыз.
- Электр желісіне дұрыс қосылмау мен зақымдалған шнур тоқ соғу зардабына әкелуі мүмкін.

3. Сипаттамасы

3.1 Техникалық сипаттамалар

Кернеу	230В
Шығыс қуаты	0,5 кВт / S _{100%}
Кіріс қуаты	0,8 кВт / S _{40%}
Аралау кенебі жылдамдығы	370 немесе 800м/мин
Аралау кенебі ұзындығы	2240 мм
Аралау кенебі ені	6-15 мм
Аралау биіктігі максималды	180 мм
Аралау ені	300 мм
Үстел өлшемдері	400x480 мм
Жұмыс үстелінің көлбеуі	00-450
Үстел биіктігі (тұғырсыз)	470 мм
Үстел биіктігі тұғырмен бірге	1000 мм
Тегершік диаметрі	305 мм
Габаритті өлшемдері тұғырсыз	640x490x1110мм
Салмағы (тұғырсыз қозғалтқышпен бірге)	60кг



Ескертпе

- Осы нұсқаулықтың спецификациясы жалпы ақпарат болып табылады.
- Өндіруші станоктар құрылымына өзгерістер енгізуге құқылы, бұл оның техникалық сипаттамаларына, оның стандартты комплектациясына, қосымша заттары мен сыртқы түрінің өзгеруіне алып келеді.
- Құрылғыны баптау, реттеу, орнату және техникалық қызмет көрсетуді сатып алушы жүргізеді.

3.2 Дыбыс деңгейі

- Мәндерді EN 1807:1999 стандарттарына сәйкес анықтайды (қате жіберу өлшемінің коэффициенті 4 дБ)
- Буктан жасалған дайындамалар: T=30 мм, D=1500 мм, ылғалдық 8,5%
- Дыбыс қуатының деңгейі (EN 3746 сәйкес): Бос жүріс 82,5 дБ(A). Өңдеу 93,6 дБ(A)
- Дыбыстық қысымның деңгейі (EN

11202 сәйкес): Бос жүріс 74,7 дБ(A). Өңдеу 87,2 дБ(A)

- Келтірілген мәліметтер шығарылатын шу деңгейіне тиесілі және қауіпсіз жұмыс үшін қажетті деңгей болып табылады.

3.3 Жеткізілім жиынтығы

- Аралау кенебі 6,3x0,35/10x0,65 мм
- Реттелетін параллельді тірек
- Бұрыштық тірек
- Станок астына қойылатын тіреуіш
- Монтаждау мен баптауға арналған құрал-сайман
- Пайдалану нұсқаулығы

3.4 Шаң жиналу

- JBS-12 типті ленталық ара диаметрі 100мм болатын кіріс келте құбырда ауа жылдамдығы 20 м/сек болғанда шаңның зиянды әсері көзқарасы тұрғысынан бағаланды: Ыдырату 1250 Па. Көлемдік ағын 565 м³/сағ.
- Қазіргі кездегі жол берілетін шекті шаң концентрациясының мәні 2 мг/м³ жұмыс орнында тұрақты байқалады.

4. Тасымалдау және іске қосу

4.1 Тасымалдау және орнату

- Станок қатырма қағаздан жасалған қораппен жеткізіледі.
- Тасымалдау үшін стандартты қатарға қойғыш немесе тасымалдағыш пайдаланыңыз.
- Станокты тасымалдау кезінде оны құлаудан сақтаңыз.
- Станокты жабық тұрғынжайларға орнату керек, бұл жағдайда қарапайым ұста шеберханасының жағдайы жеткілікті.
- Станок орнатылатын беткі қабат жеткілікті түрде тегіс болуы керек және жүктемелерге шыдауы керек.
- Қажет болған жағдайда станокты орнатылатын бетке қатты бекітіп қоюға болады.
- Қорапқа салу ыңғайлылығы үшін станок толық жиналмаған күйінде жеткізіледі.

4.2 Құрастыру

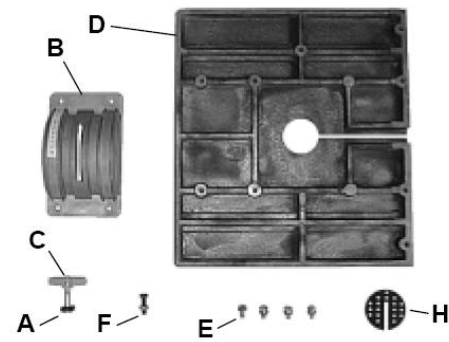
- Егер Сіз қорапты ашқан кезде тасымалдау салдарынан болған зақымдануларды байқасаңыз осы жайында бірден сатушыға хабарлаңыз.
- Станокты іске қоспаңыз!
- Қаптамадан экологиялық қауіпсіз тәсілмен құтылыңыз.
- Қолданбас бұрын араның жұмыс үстелін және параллель бағыттаушыны орнату керек.
- Жұмсақ еріткіштердің көмегімен

қорғаныс майының тот басуын сүртіңіз.

- Станок бөлшектенілген күйінде жеткізіледі/

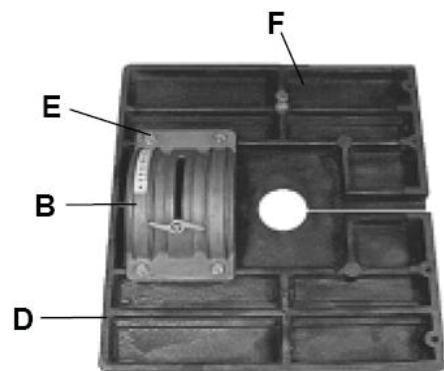
Үстелді орнату

- Қажетті құралдар – 13 мм кілт
- Басы төртбұрышты М8х50 бұрандаманы және төртбұрышты пластик қойғышты (А) үстел көлбеуінің механизмiнiң тiрегi арқылы өткізіңіз (В) және уақытша қосқұлақ сомынды (С) ол шығып тұрмас үшін бұрап қойыңыз.



Сур. 1

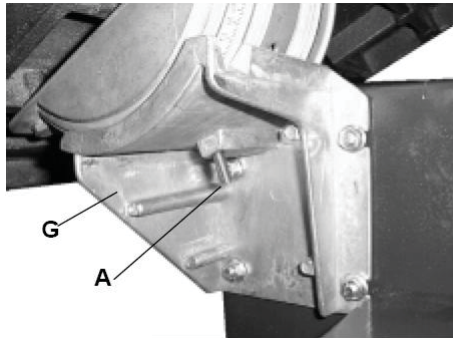
- Төрт алты қырлы бұрандамалармен (М8х16) (Е) және тығырықтармен үстел көлбеуінің механизмiн тiрепкeн (В) үстелдiң астыңғы жағына (D) бекітіңіз, үстелдi реттегіш шкаласы анағұрлым үстел жиегіне қарай орналасуын қадағалаңыз (Сур. 2).
- Үстел аударылып тұрған кезде үстелдiң бөгеткіш бұрандасын және сомынды (F) суретте көрсетілгендей бекітіңіз. Бұны соңына қарай реттеу қажет болады (Сур. 2).



Сур. 2

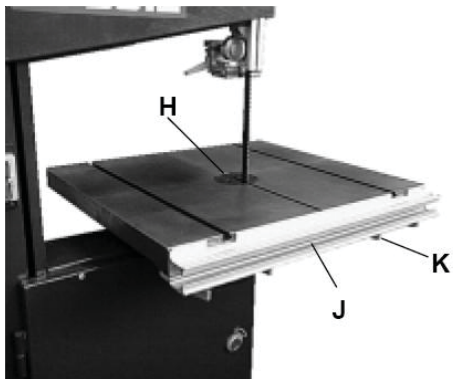
- Үстелдi аударып және қосқұлақ сомынды (С) реттеу блогының бұрандамасынан бұрап шешіңіз (А), бұрандама реттеу блогының саңылауында орналасуы керек (Сур. 3).
- Үстел мен тiрегi бар үстел көлбеуінің механизмiн үстел көлбеуінің тiрегiне қисайтып (G) және үстел көлбеуінің механизмiн үстел көлбеуінің тiрегiн жалғап тұрған бұрандаманы тартыңыз (А), Сур. 3.

- Қосқұлақ сомынды тартыңыз.



Сур. 3

- Үстелдiң пластик кірістірмесін (Н) бұрыштық беткі қабатын төмен келтіріп үстел ортасына орнатыңыз (Сур. 4).



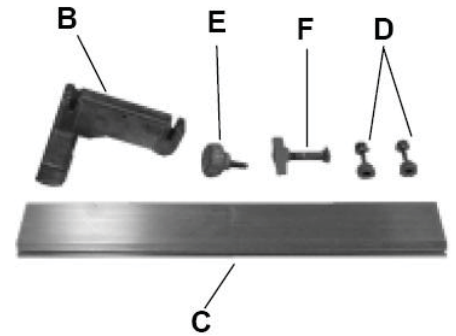
Сур. 4

Бағыттаушыны орнату

- Осы нұсқаулық кенеп орнатылған деп пайымдайды, егер кенеп орнатылмаған болса, «Ленталық кенепті ауыстыру» бөлімін қараңыз.
- Бағыттаушыны орнату үшін (J), оны төрт бұранда және тығырықпен (K) үстелдiң алдыңғы шетiне орнатыңыз (Сур. 4).

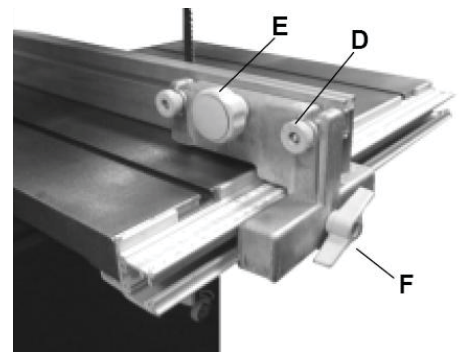
Дайындама енгізуге арналған тіректі жинап құрау

- Дайындаманы жүргізуге арналған тіректі (С) бағыттаушы тiрегiнiң (В) кез келген жағынан бекіте отырып үстелдiң кез келген жағында пайдалануға болады (Сур. 6)
- Тiректі жинау үшін, М8х50 бұрандамалары және пластик қосқұлағымен (F) бағыттаушы тiрегiн (В) Сур.6 ара үстелiне бекітіңіз.



Сур.6

- Екі кішкене тұтқалар және бұрандамалармен М6х40 (D) бағыттаушыны (С) бағыттаушы тiрегiне (В) бекітіңіз, жағдайды реттеу мен белгілеу үшін Сур. 7 көрсетілгендей үлкен тұтқаны (Е) қолданыңыз.



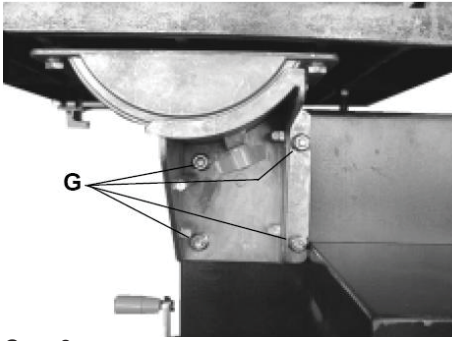
Сур. 7

Тіректі реттеу

- Тiрек бағыттаушысының (С) тiк жiне көлденең реттеуi екі кішкене тұтқа арқылы (D) және үлкен орталық тұтқамен (Е) жүргізіледі (Сур. 7).
- Бағыттаушы бүкіл ұзына бойы үстел үстiндегi кертiктермен бiрдей тегiстелуi және үстел үстiнде орнатылған бұрыштық көмегімен тiгiнен реттелуi керек.

Үстелдi кенепке қатысты тегістеу

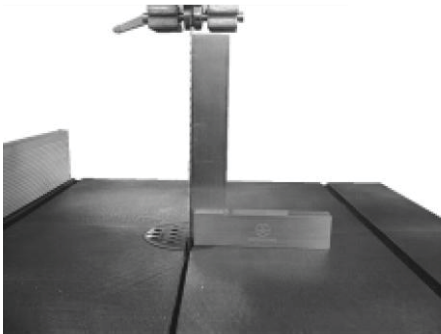
- Қажетті құралдар: 13 мм кілт
- Кенепке қатысты үстелдi тегiстеу үшін үстел көлбеуінің тiрегi станок корпусына бекітіліп тұрған М8 (G) 4 сомынды босатыңыз (Сур. 8).
- Үстелдi кенеп кірістірме ортасына және үстел ойығына келгенге дейін жылжытыңыз. Үстел жағдайын бекіту үшін 4 сомынды қайта тартыңыз.



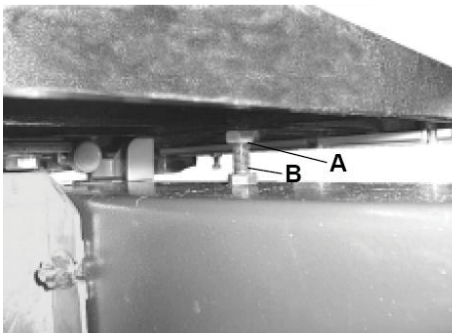
Сур. 8

Ара кенебін реттеу

- Қажетті құралдар: бұрыштық 90° (жеткізіліп берілмейді)
- Үстелді ара кенебіне перпендикуляр етіп (90°) үстел астындағы бөгеткіш бұранда көмегімен орнатуға болады.
- Бөгеткіш бұранда төменгі шкивтің корпусының үстіңгі бөлігінде орналасқан.
- Үстелді шығару үшін бөгеткіш сомынды (B) босатыңыз, содан соң бұранданы (A) реттеңіз.
- Бөгеткіш сомынды (B) үстелдің жағдайын белгілеп алып, қайта тартыңыз (Сур.10).



Сур. 9



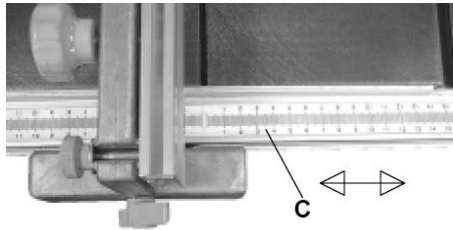
Сур. 10

Бағыттаушы шкаласын реттеу

- Қажетті құралдар: 10 мм кілт
- Бағыттаушы шкаласын реттеу үшін үстел астындағы төрт бұранданы (K, Сур. 4 қараңыз) босатыңыз және шкала мен бағыттаушыны (C) бір жағына қарай жылжытыңыз (Сур. 11).
- Реттеп болған соң бұрандаларды қайта тартыңыз.
- Реттеуді тексеру үшін аралана-

тын дайындаманың қалыңдығын бағыттаушы шкаласында орнатып, және алғаш аралауды жасап көріңіз.

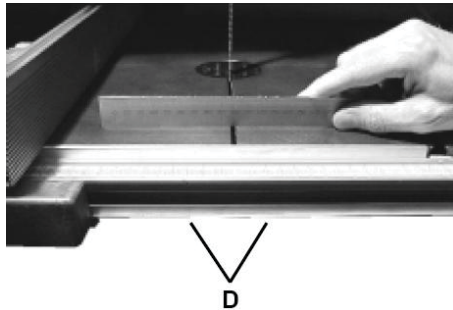
- Егер реттеу дұрыс жасалған болса, онда араланған дайындаманың қалыңдығы бағыттаушы шкаласының баптауларымен сәйкес келуі керек.



Сур.11

Үстел параллельдігін тексеру

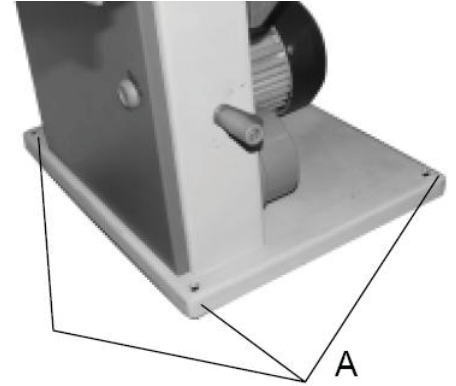
- Шкала қажетті жағдайда орнатылған болса, үстел параллельдігін тексеру қажет.
- Үстел үстіндегі ойыққа қарсы тұрған болат деңгейін үстелдің алдыңғы жиегіне жақын ұстаңыз (Сур. 12 қараңыз).
- Егер деңгей үстел көлденеңінің дұрыс еместігін көрсетсе, үстелді бағыттаушының астыңғы бөлігінде орналасқан екі бұранда мен бөгеткіш сомынның (станокпен бірге жеткізіледі) көмегімен реттеуге болады, (D) (Сур. 12).



Сур.12

Станок төзімділігі

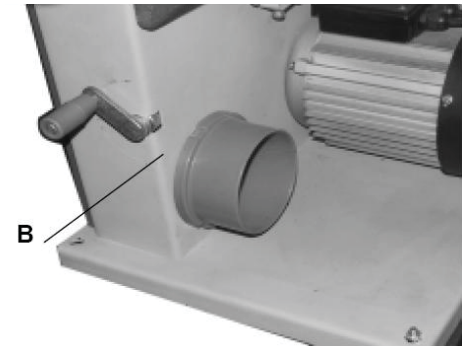
- Араны қолданбас бұрын станоктың тік жағдайда сенімді тұрғанына көз жеткізіңіз.
- Ара негіздемесінде Ø8 мм болатын төрт саңылау бар (A, Сур. 13).
- Араны бұрандалармен еденге, верстакқа немес басқа станинаға орнатыңыз.



Сур.13

Тартқыш шуцер

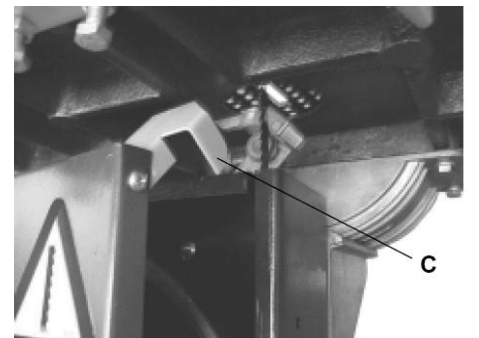
- Станок Ø100 мм тартқыш шуцермен (B) қамтылған, Сур. 14.
- Қолданбас бұрын араны тартқыш құрылғыға қосу ұсынылады.
- Қолданылып отырған тартқыш құрылғының ауаны сору жылдамдығы шамамен 20 м/сек құрауы керек.



Сур.14

Кенептің астыңғы қабы

- Ара астыңғы шкивин ашатын болсақ, онда Сур. 15 кенептің төменгі қабы (C) астына түседі.
- Егер астыңғы есік жабық болса, онда қап жұмыс жағдайына келуі керек.
- Станокты пайдалану кезінде шкив есіктері жабық болуы керек.



Сур.15

Жұмыс үстелінің көлбеуі

- Үстелді белгілі бір бұрышқа орнату үшін жұмыс үстелінің бетінде бөтен заттардың жоғына көз жеткізіңіз.
- Үстел көлбеуі механизміндегі тіректегі

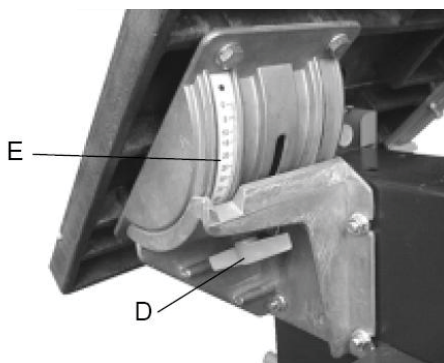
қанатша сомынын (D) (Сур.16) босатыңыз, сосын үстелді қажетті бұрышқа шкалаға сәйкес орнатыңыз (E) (Сур. 16).

- Үстел қойылған кезде үстел жағдайын белгілеу үшін қанатша сомынды тартыңыз.



Ескертпе

Сіз үстел келбеуінің қызметін қолданған кезде, дайындаманы белгілеу үшін жұмыс үстелінің астыңғы бөлігіне бағыттаушыны орнатыңыз.

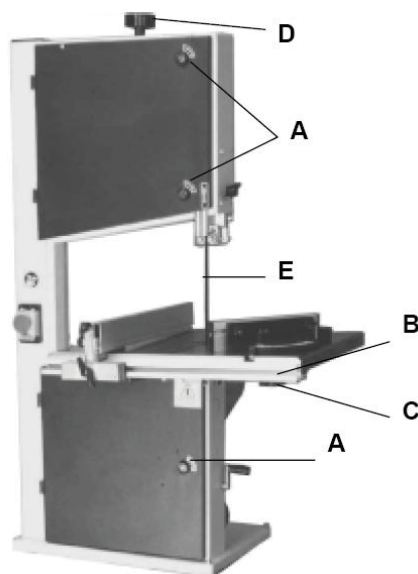


Сур. 16

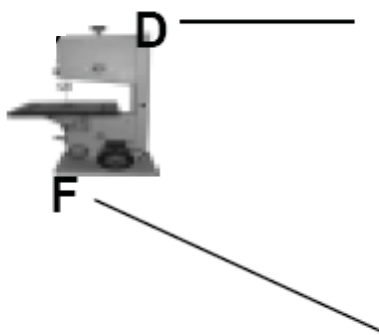
5. Станокпен жұмыс істеу

5.1 Ара кенебін ауыстыру

1. Станокты электр желісінен ажыратыңыз.
2. Бөгеткіш тұтқаны бұрағыш көмегімен бұрау арқылы үстіңгі және астыңғы шкивтердің есіктерін ашыңыз (A).
3. Төрт бұранданы (C) босатып үстелдің алдыңғы бөлігінен бағыттаушыны шешіп алыңыз (B).
4. Үлкен тұтқаны (D) бұру арқылы кенептің тартылысын босатыңыз.
5. Үстел орынан өткізу арқылы ленталық кенепті, кенептің жоғарғы бағыттаушысын, қапты және станок цапкасындағы кертікті шешіңіз (E). Кенеппен жұмыс істеу үшін қолғап киіңіз.
6. Жаңа кенепті орнатқан кезде, жаңа кенептің тістері, кенеп үстел арқылы өткен кезде Сізге төменгі жағымен бағытталатынына көз жеткізіңіз.
7. Жаңа кенепті тартыңыз және үстіңгі шкивті бұра отырып кенептің жүрісін тексеріңіз. Кенеп шкивтің ортасында болуы керек (Сур. 19 қараңыз).
8. Қажет болса үстіңгі шкивтің корпусының артында орналасқан кенеп жүрісін реттегіш тұтқаны және бөгеткіш тұтқаны қолдана отырып реттеңіз (F) Сур. 18. Кенеп жүрісі реттелген кезде кенеп жағдайын бекітіңіз.
9. «Кенеп бағыттаушысын реттеу» бөлімінде сипатталғандай кенеп бағыттаушысын қайта орнатыңыз.
10. Бағыттаушыны орнатыңыз.
11. Жұмыстың алдында шкив есіктерін жабыңыз және тұтқаларды бекітіңіз.



Сур. 17



Сур. 18

5.2 Ленталық кенептің жүрісі

- Станокты электр желісінен ажыратыңыз.
- Бағыттаушыларды реттемес бұрын кенеп жүрісін реттеңіз.
- Кенеп орнатылып, реттелген кезде, кенепті үстіңгі шкивті қолмен айналдыра отырып және кенеп жүрісінің тұтқасын (F) реттей отырып бұраңыз (Сур. 18).
- 19 суретте көрсетілгендей кенеп шкив ортасында болуы керек.
- Егер кенеп дұрыс реттелсе, қанатша сомын көмегімен кенеп жүрісінің тұтқасын бекітіңіз.

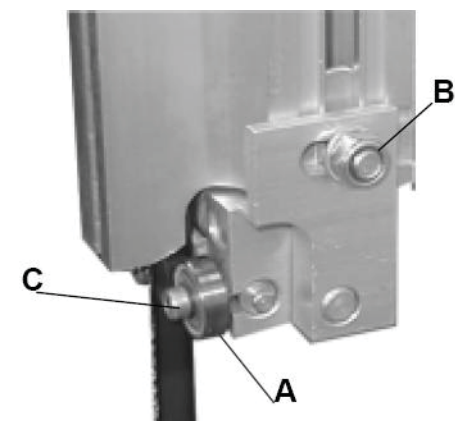


Сур. 19

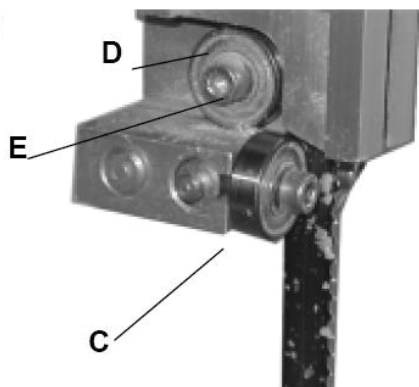
5.3 Кенеп бағыттаушыларын реттеу

Үстіңгі бағытаттаушылар

- Аунақшалы бағыттаушыларды (A) (Сур.20) кенепке қатысты алты қырлы сомынды (B) (Сур. 20) бұрап алып және аунақшалы бағыттаушылар тістің негізінен 2 мм ара қашықтықта орнағанға дейін бағыттаушы тірегін жылжыта отырып орнатыңыз.
- Бұранданы (C) кенептің екі жағынан босата отырып, аунақшалы бағыттаушыларды (A) кенептен 5 мм ара қашықтықта орнатыңыз.
- Бағыттаушыларды тым жақын орнатпаңыз, бұл кенепті қолдану жұмысын төмендетуі мүмкін.
- Кенептің арқалығын бекіткіш бұрандама (E) (Сур. 21) бұрауға кедергі келтірмейтіндей етіп тіректік мойынтіректі (D) (Сур. 21) реттеңіз.
- Реттегеннен кейін жағдайды бекіткіш бұрандамамен бекітіңіз (E).



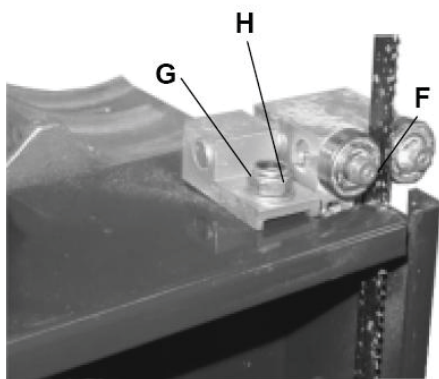
Сур. 20



Сур. 21

Астыңғы бағыттаушылар

- Алты қырлы сомынды (G) (Сур. 22) бұрау арқылы тіс негіздемесінен 2 мм ара қашықтықта аунақшалы бағыттаушыны (F) (Сур. 22) орнатыңыз, сосын бағыттаушы тірегін қажетті жағдайға орнатыңыз.
- Жағдайды бекітіп сомынды (G) тартыңыз.
- Реттеп болған соң жағдайды бекіткіш бұрандамамен (E) бекітіңіз.
- Бекіткіш бұрандаманы (H) босатып, бағыттаушыны (F) кенептен 0,5 мм ара қашықтықта орнатыңыз.



Сур. 22

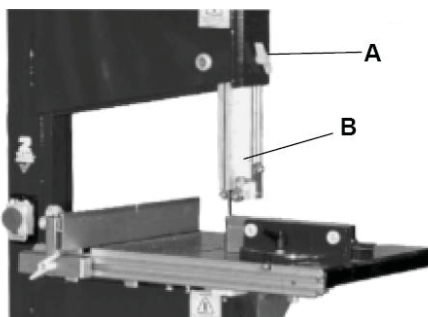
5.4 Аралау биіктігін реттеу

- Қанатша сомынын (A) (Сур. 23) босатыңыз және жинақтағы қапқа дайындама үстінен 2-3 мм ара қашықтықта кенептің жоғарғы қабын (B) (Сур. 23) орнатыңыз.
- Орнатып болғаннан кейін қанатша сомынын (A) тартыңыз.



Ескертпе

- Аралаудың ең үлкен биіктігі 180 мм.



Сур. 23

5.5 Кенеп жылдамдығын өзгерту



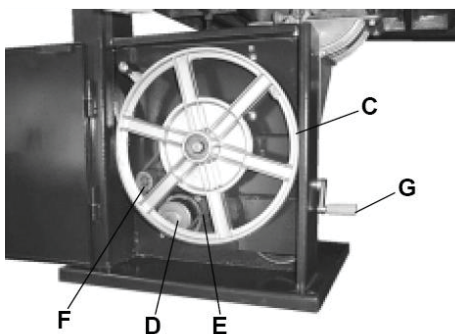
Назар аударыңыз!

Қайта қосудан бұрын станоктың электр желісінен ажыратылғанына көз жеткізіңіз.

- JBS-12 станогында кенептің екі жылдамдығы бар: 370 м/мин (50Гц) және 440 м/мин (60 Гц) ағаштың қатты түрлеріне, пластикке және алюминийге арналған, 800 м/мин (50 Гц), және 960 м/мин (60 Гц) ағаштың басқа түріне арналған.

Астыңғы шкив (C) Сур. 24

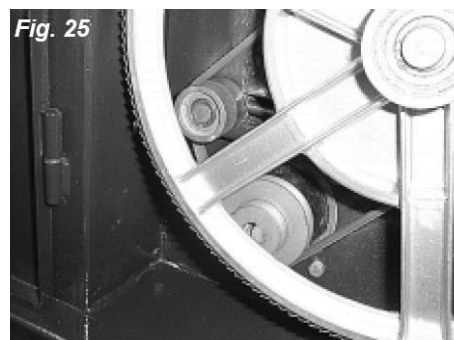
- Бір шкив аралық осьте орналасқан, ал келесісі – қозғалтқыш (D) осінде (Сур. 24).
- «V"-тәріздес белбеу (E) (Сур. 24) аралық осьте шкив арқылы, қозғалтқыш осіндегі шкив және жалпақ тартқыш аунақша (F) (Сур. 24) арқылы өтеді.
- Белбеу тартылысы тұтқасаптың (G) (Сур.24) көмегімен жүзеге асыралады.
- Белбеуді ауыстыру үшін астыңғы шкивті шешу керек.



Сур. 24

Кенептің жоғарғы жылдамдығы 800м/ мин (50Гц) және 960 м/мин (60Гц)

- Жоғарғы жылдамдық үшін белбеуді екі шкивке бірдей орнату керек: қозғалтқыш осінің шкиві және 25 суретте көрсетілгендей аралық осьтің шкивіне орнату керек.



Сур.25

Төменгі жылдамдық 370 м/мин (50Гц) және 440 м/мин (60Гц).

- Төменгі жылдамдық үшін белбеуді қозғалтқыштың алдыңғы шкивіне және аралық осьтің шкиві 26 суретте көрсетілгендей орнату керек.



Сур.26

6. Техникалық қызмет көрсету



Ескертпе

- Техникалық қызмет көрсету, тазарту және жөндеу толық электр желісінен ажыратылған станокта ғана жүргізіледі. (вилканы розеткадан алып тастаңыз)
- Электр бөлігінің техникалық қызметі мен жөндеуін тек қана білікті электрик жүргізе алады.
- Станокті жүйелі түрде тазартып тұрыңыз.
- Күн сайын шаңды тазарту құрылғысының дұрыстығын тексеріңіз.
- Барлық қорғаныс құрылғылары мен қоршауларды тазарту, жөндеу қызмет көрсету жұмыстарынан кейін бірден станокқа орнату керек.
- Түзетуге келмейтін қорғаныс құрылғыларын жедел ауыстыру керек.
- Кенептің тартылысын жүйелі түрде тексеріп тұрыңыз. Егер станок көп уақыт бойы қолданылмаса кенеп тартылысын босатыңыз.
- Араның бағыттаушыларының баптарын жүйелі түрде тексеріп тұрыңыз.
- Аралардың ақауы бар жоғын жүйелі түрде тексеріп тұрыңыз. Тузетуге келмейтін аралар жедел ауыстырылуы

керек.

Шкивтерді тазарту үшін:

- Шкивтің резеңке дөңгелегін жүйелі түрде тазартып тұру керек.

Белбеуді тарту үшін:

- Станокты электр желісінен ажыратыңыз.

Үстел жапсырмасы:

- Үстелдің жапсырмасы тозған жағдайда ауыстырыңыз.
- Жапсырма үстелдің беткі қабатынан шықпауы керек.
- Үстел жапсырмасы арнайы келетін материалдан жасалуы керек. (мысалы, ағаш, пластик, алюминий).

Ленталы кенептер:

- Кенепке қызметті тек осыған үйретілген персонал жүзеге асыруы керек.
- Тек қана өткір және дұрыс орнатылған кенептерді қолданыңыз.

7. Ақауларды іздеу және жою

Ақау	Себеп	Шешім
Сөндіргіш қосылып тұрғанда станок жұмыс істемейді	1. Тоқ жоқ	Кабельді зақымдануларға тексеріңіз. Сақтандырғышты тексеріңіз
	2. Сөндіргіш сынып қалған	Станокты жөндеу қызмет көрсетуіне апарыңыз
Қозғалтқыш жұмыс істеп тұрған кезде кенеп тұрады	1. Кенептің тартылыс тұтқасы белгіленген	Қозғалтқышты сөндіріңіз, тұтқаны тартыңыз
	2. Кенеп шкивтердің бірінен секіріп кетті	Шкив есігін ашыңыз да тексеріңіз
	3. Кенеп жыртылып кетті	Кенепті ауыстырыңыз
	4. Жетек белбеуі жыртылып кетті	Белбеуді ауыстырыңыз
Кенеп араламайды немесе өте баяу аралайды	1. Тістер қатты металлды аралағаннан кейін немесе ұзақ уақыт пайдаланғаннан кейін өтпей қалған	Кенепті ауыстырыңыз, ағаш және алюминий үшін 6 Т.Р.І. кенепін қолданыңыз. Қатты материалдар үшін 14 Т.Р.І. кенепін қолданыңыз
	2. Кенеп дұрыс орнатылмаған	Кенепті дұрыс орнатыңыз
Станокта жаңқалар жиналып қалады	Бұл қалыпты құбылыс	Станокты жаңқалардан жүйелі түрде тазартып тұрыңыз. Аспалы есікті ашыңыз және станокты шаңсорғышпен тазартыңыз
Жаңқалар қозғалтқыш корпусына түсе береді		Қозғалтқыштың желдеткіш тесіктерін шаңсорғыш көмегімен тазартыңыз. Анда санда олар қозғалтқыш корпусына түспес үшін жаңқалардан арылып тұрыңыз
Ара 45° және 90° бұрышында аралайды	1. Үстел кенепке перпендикуляр орналаспаған	Үстел орналасуын реттеңіз
	2. кенеп өтпей қалған немес дайындамаға тым қатты қысым түскен	Кенепті қысқартыңыз немесе дайындамаға түсетін қысымды азайтыңыз
Кенепті шкивке дұрыс орнату мүмкін емес	1. Шкивтер бір сызық бойына орналасқан. Ақауы бар мойынтіректер	Станокты қызмет көрсететін жерге алып барыңыз
	2. Шкивтерді реттеу тұтқасы тиісті түрде реттелмеген	Тұтқаны реттеңіз (нұсқаулықты қараңыз)
	3. Нашар кенеп	Кенепті ауыстырыңыз

8. Қоршаған ортаны қорғау

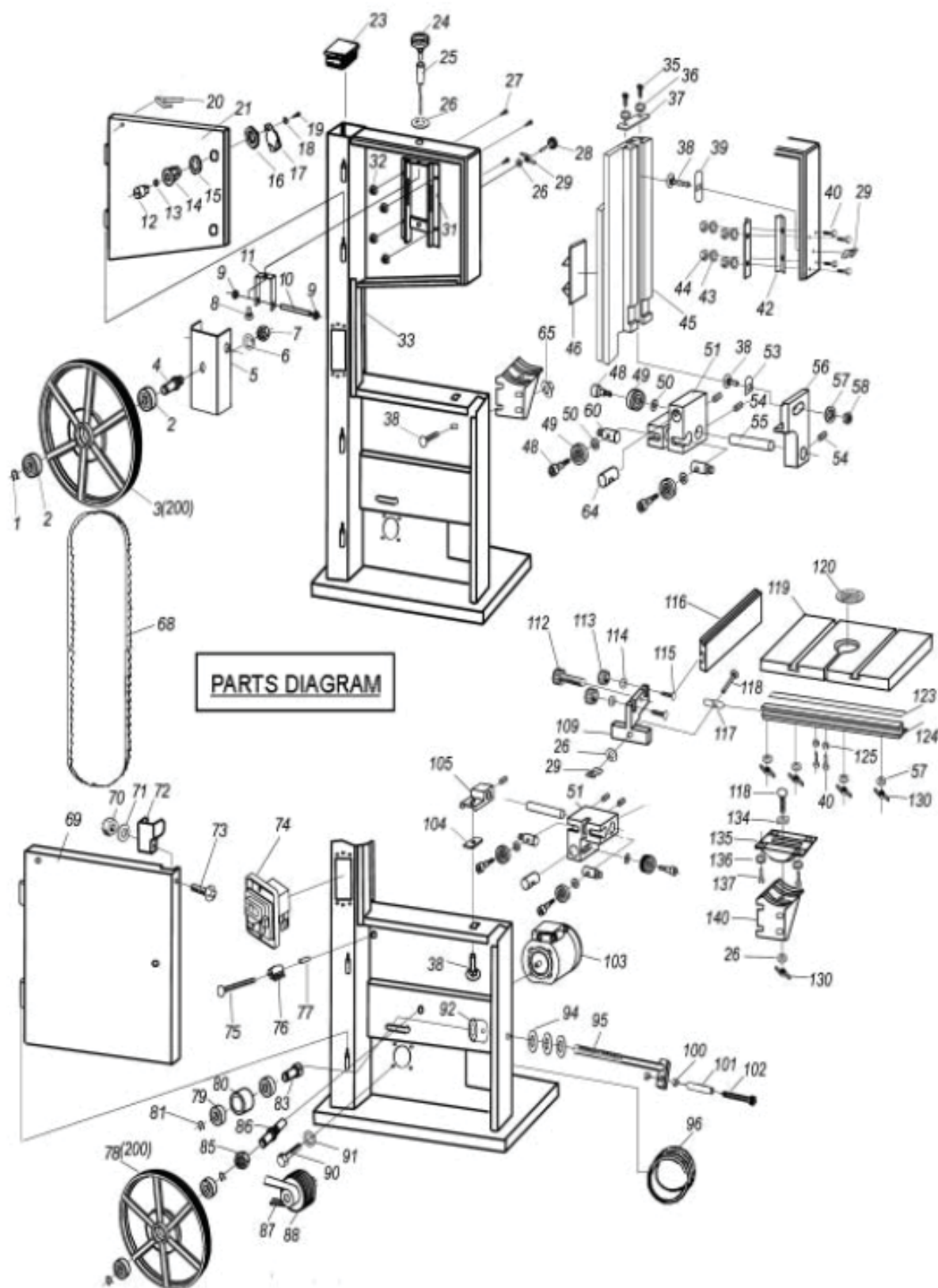
- Қоршаған ортаны қорғаңыз.
- Бұл құрылғы қайта өңдеуге болатын құнды материалдардан тұрады. Арнайы қабылдау орындарына өткізулеріңізді сұраймыз.

9. Жеткізілетін жабдықтар

- Қажетті заттардың толық тізімін www.jetttools.ru сайтынан немесе каталогынан қараңыз.

Детализировка ленточнопильного станка JBS-12

Деталювання JBS-12 / JBS-12 бөлшектеуі



Перечень деталей ленточнопильного станка JBS-12

Перелік деталей JBS-12 / JBS-12 белшектерінің тізімі

№	Артикул	Обозначение	Позначення	Белгі	Размер/ Розмір/ Көлемі	Кол-во/ Кількість/ Саны
1	JBS12-001	Кольцо	Кільце	Шығыршық	17x1	
2	JBS12-002	Рифлёный шарикоподшипник	Рифлений кулькопідшипник	Кедір бұдырланған шарикті мойынтірек	80203	
3	JBS12-003	Верхний маховик в сборе	Верхній маховик у зборі	Жинақтағы үстіңгі тегершік		
4	JBS12-004	Втулка	Втулка	Төлке		
5	JBS12-005	Крепёжная пластина	Кріпильна пластина	Бекіткіш тілімше		
6	JBS12-006	Пружинная шайба	Пружинна шайба	Серіппелі тығырық	M16	
7	JBS12-007	Шестигранная гайка	Шестигранна гайка	Алты қырлы сомын	M16x1,5	
8	JBS12-008	Винт для регулировки натяжения	Гвинт для регулювання натягнення	Тартылысты реттеуге арналған бұранда		
9	JBS12-009	Стопорное кольцо	Стопорне кільце	Бөгеткіш шығыршық	Ø10	
10	JBS12-010	Цилиндрический шплинт	Циліндрічний шплінт	Цилиндрлік шплинт	11x100	
11	JBS12-011	Кронштейн натяжителя	Кронштейн натягувача	Тартылыс кронштейні		
12	JBS12-012	Втулка	Втулка	Төлке		
13	JBS12-013	Шайба	Шайба	Тығырық		
14	JBS12-014	Корпус	Корпус	Корпус		
15	JBS12-015	Шайба	Шайба	Тығырық		
16	JBS12-016	Шестигранная гайка	Шестигранна гайка	Алты қырлы сомын	M22x1,5	
17	JBS12-017					
18	JBS12-018	Зубчатая стопорная шайба	Зубчаста стопорна шайба	Тісті бөгеткіш тығырық	6 мм	
19	JBS12-019	Болт под шестигранный ключ	Болт під шестигранный ключ	Алты қырлы кілт астына бұрандама	M6x10	
20	JBS12-020	Пластинчатая пружина	Пластинчаста пружина	Тілімшелі серіппе		
21	JBS12-021	Верхняя дверца в сборе	Верхні дверцята в зборі	Жинақтағы жоғарғы есік		
23	JBS12-023	Заглушка	Заглушка	Бітеуіш		
24	JBS12-024	Ручка натяжения полотна	Ручка натягнення полотна	Кенепті тарту тұтқасы		
25	JBS12-025	Натяжитель полотна	Натягувач полотна	Кенепті тартқыш		
26	JBS12-026	Плоская шайба	Пласка шайба	Жалпақ тығырық	8 мм	
27	JBS12-027	Болт под шестигранный ключ	Болт під шестигранный ключ	Алты қырлы кілт астына бұрандама	M8x16	
28	JBS12-028	Ручка регулировки хода полотна	Ручка регулювання ходу полотна	Кенептің жүрісін реттегіш тұтқа		
29	JBS12-029	Крыльчатая гайка	Крыльчаста гайка	Қанатты сомын	M8	
31	JBS12-031	Корпус натяжителя	Корпус натягувача	Тартқыш корпусы		
32	JBS12-032	Оцинкованная гайка с фланцем	Оцинкована гайка з фланцем	Ернемегі бар цинкпен сырланған сомын	M8	
33	JBS12-033	Каркас пилы	Каркас пилки	Ара қаңқасы		
35	JBS12-035	Болт с цилиндрической головкой	Болт із циліндричною голівкою	Басы цилиндр бұрандама	4,2x16	
36	JBS12-036	Зубчатая стопорная шайба	Зубчаста стопорна шайба	Тісті бөгеткіш тығырық	5 мм	
37	JBS12-037	Пластина	Пластина	Тілімше		
38	JBS12-038	Болт с квадратной головкой	Болт з квадратною голівкою	Басы төртбұрышты бұрандама	M8x20	
39	JBS12-039	Пластина	Пластина	Тілімше		
40	JBS12-040	Болт под шестигранный ключ	Болт під шестигранный ключ	Алты қырлы кілт астына бұрандама	M6x20	
42	JBS12-042	Крепёжная планка направляющей	Кріпильна планка напрямної	Бағыттаушының бекіткіш планкасы		
43	JBS12-043	Зубчатая стопорная шайба	Зубчаста стопорна шайба	Тісті бөгеткіш тығырық	6 мм	

44	JBS12-044	Шестигранная гайка	Шестигранна гайка	Алты қырлы сомын	M6	
45	JBS12-045	Направляющая полотно в сборе	Напрямна полотно в зборі	Жиынтықтағы кенебінің бағыттаушысы		
46	JBS12-046	Салазки	Полозки	Сүйретпе шана		
48	JBS12-048	Регулировочный винт направляющей	Регулювальний гвинт напрямної	Бағыттаушының реттегіш бұрандасы		
49	JBS12-049	Рифлёный шарикоподшипник	Рифлений кулькопідшипник	Кедір бұдырлы шарикті мойынтірек	80018	
50	JBS12-050	Плоская шайба	Пласка шайба	Жалпақ тығырық	6 мм	
51	JBS12-051	3-х роликовая направляющая	3-ри роликова напрямна	3- аунақшалы бағыттаушы		
53	JBS12-053	Пластина, маленькая	Пластина, маленька	Кішкене тілімше		
54	JBS12-054	Крепёжный болт	Кріпильний болт	Бекіткіш бұрандама	M6x12	
55	JBS12-055	Ось	Вісь	Ось		
56	JBS12-056	Верхнее крепление направляющей	Верхнє кріплення напрямної	Бағыттаушының үстіңгі бекіткіші		
57	JBS12-057	Плоская шайба	Пласка шайба	Жалпақ тығырық	8 мм	
58	JBS12-058	Самоконтрящаяся шестигранная гайка	Самоконтрна шестигранна гайка	Өзі бақыланатын алты қырлы сомын	M8	
60	JBS12-060	Опорный цилиндр	Підпорний циліндр	Тірек цилиндрі		
64	JBS12-064	Опорный цилиндр	Підпорний циліндр	Тірек цилиндрі		
65	JBS12-065	Оцинкованная гайка с фланцем	Оцинкована гайка з фланцем	Ернемегі бар цинкпен сырланған сомын	M8	
68	JBS12-068	Ленточное полотно	Стрічкове полотно	Ленталық кенеп		
69	JBS12-069	Нижняя дверца в сборе	Нижні дверцята в зборі	Жинақтағы астыңғы есік		
70	JBS12-070	Самоконтрящаяся шестигранная гайка	Самоконтрна шестигранна гайка	Өзі бақыланатын алты қырлы сомын	M4	
71	JBS12-071	Плоская шайба	Пласка шайба	Жалпақ тығырық	4 мм	
72	JBS12-072	Защитный кожух полотна	Захисний кожух полотна	Кенептің қорғаныс қабы		
73	JBS12-073	Болт под шестигранный ключ	Болт під шестигранный ключ	Алты қырлы кілт астына бұрандама	M4x12	
74	JBS12-074	Выключатель с защитой от понижения напряжения (концевой выключатель)	Вимикач із захистом від зниження напруги (кінцевий вимикач)	Кернеу төмендеуінен қорғанысы бар сөндіргіш (соңғы сөндіргіш)		
75	JBS12-075	Болт с квадратной головкой	Болт з квадратною голівкою	Басы төртбұрышты бұрандама	M8x100	
76	JBS12-076	Щётка	Щітка	Қылшақ		
77	JBS12-077	Распорная втулка	Розпiрна втулка	Керме төлке	8x50	
78	JBS12-078	Нижний маховик в сборе	Нижній маховик в зборі	Жинақтағы астыңғы тегершік		
79	JBS12-079	Рифлёный шарикоподшипник	Рифлений шарикоподшипник	Кедір бұдыр шарикті мойынтірек	80101	
80	JBS12-080	Натяжной шкив	Натяжний шків	Тартқыш шкив		
81	JBS12-081	Кольцо	Кільце	Шығыршық	12x1	
83	JBS12-083	Подвижная ось	Рухлива вісь	Жылжымалы ось		
85	JBS12-085	Шестигранная гайка	Шестигранна гайка	Алты қырлы сомын	M20x1,5	
86	JBS12-086	Нижняя ось	Нижня вісь	Астыңғы ось		
87	JBS12-087	Клиновой ремень	Клиновий ремінь	Сыналы белбеу		
88	JBS12-088	Ремённый шкив	Ременевий шків	Белбеулік шкив		
90	JBS12-090	Оцинкованный болт под шестигранный ключ	Оцинкований болт під шестигранный ключ	Алты қырлы кілт астына цинкпен сыланған бұрандама	M6x16	
91	JBS12-091	Пружинная шайба	Пружинна шайба	Серіппелі тығырық	6 мм	
92	JBS12-092	Установочное кольцо	Встановлюване кільце	Орнатқыш шығыршық	10 мм	
94	JBS12-094	Дисковая шайба	Дискова шайба	Дискілік тығырық	20x10,2x0,8	
95	JBS12-095	Рукоятка	Рукоятка	Тұтқасап		
96	JBS12-096	Вытяжной штуцер	Витяжний штуцер	Тартқыш штуцер	Ø100	
100	JBS12-100	Оцинкованный болт под шестигранный ключ	Оцинкований болт під шестигранный ключ	Алты қырлы кілт астына цинкпен сыланған бұрандама	M6	

101	JBS12-101	Рукоятка	Рукоятка	Тұтқасап		
102	JBS12-102	Болт	Болт	Бұрандама	M6x55	
103	JBS12-103	Двигатель	Двигун	Қозғалтқыш	0,55 кВт 220/240В 1~ (или 3/4 л.с. 110/120 В 1~)	
104	JBS12-104	Пластина	Пластина	Тілімше		
105	JBS12-105	Опора нижней направляющей	Підпора нижньої напрямної	Астыңғы бағыттаушының тірегі		
109	JBS12-109	Опора направляющей	Підпора напрямної	Бағыттаушының тірегі		
112	JBS12-112	Винт с накатанной головкой	Гвинт з накатаною голівкою	Басы айналдырылған бұранда	M6x25	
113	JBS12-113	Гайка с накаткой	Гайка с накаткою	Айналдырылған сомын	M6	
115	JBS12-114	Болт с квадратной головкой	Болт з квадратною голівкою	Басы төртбұрыш бұрандама	M6x40	
116	JBS12-115	Направляющая	Напрямна	Бағыттаушы		
117	JBS12-116	Болт	Болт	Бұрандама		
118	JBS12-117	Болт с квадратной головкой	Болт з квадратною голівкою	Басы төртбұрыш бұрандама	M8x50	
119	JBS12-118	Стол	Стіл	Үстел		
114	JBS12-119	Плоская шайба	Пласка шайба	Жалпақ тығырық	6 мм	
120	JBS12-120	Вставка стола	Вставка столу	Үстел кірістірмесі		
123	JBS12-123	Метрическая шкала	Метрична шкала	Метрикалық шкала		
124	JBS12-124	Направляющая	Напрямна	Бағыттаушы		
125	JBS12-125	Шестигранная гайка	Шестигранна гайка	Алты қырлы сомын	M6	
130	JBS12-130	Крыльчатая гайка	Крильчаста гайка	Қанатты сомын	M8	
134	JBS12-134	Подвижная пластина	Рухлива пластина	Жылжымалы тілімше		
135	JBS12-135	Механизм наклона стола верхний	Механізм нахилу столу верхній	Үстіңгі үстел көлбеуінің механизмі		
136	JBS12-136	Зубчатая стопорная шайба	Зубчаста стопорна шайба	Тісті бөгеткіш тығырық	8 мм	
137	JBS12-137	Болт под шестигранный ключ	Болт під шестигранный ключ	Алты қырлы кілт астына бұрандама	M8x20	
140	JBS12-140	Механизм наклона стола нижний	Механізм нахилу столу нижній	Астыңғы үстел көлбеуінің механизмі		
200	JBS12-200	Резиновая проставка	Гумова проставка	Режекке қондырма	315x2,5x20	

The logo for JET, featuring a solid red horizontal bar above the letters 'JET' in a bold, black, sans-serif font. A small registered trademark symbol (®) is located at the bottom right of the letter 'T'.

J E T®

JPW Tools AG
Tämperlistrasse 5, CH-8117
Fällanden, Switzerland