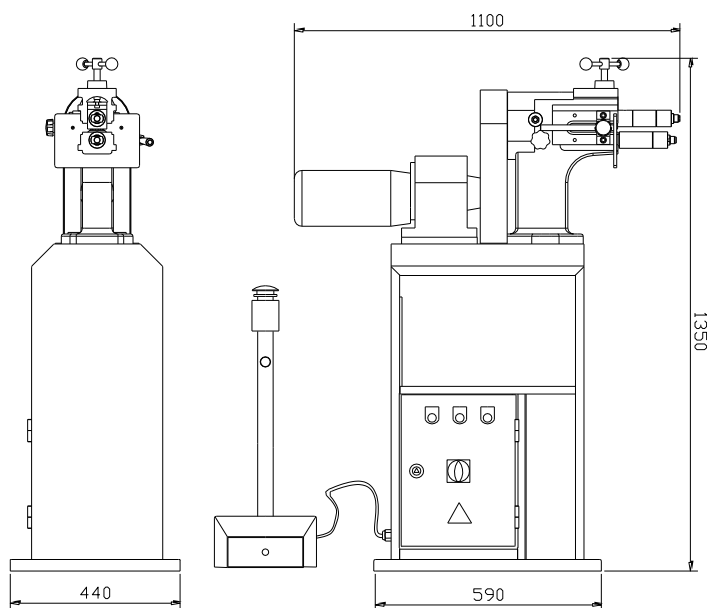


Станок зиговочный электромеханический Stalex ЕТВ-12



ИНСТРУКЦИЯ ПО ЭКСПЛУАТАЦИИ

1. Внешний вид машины



2. Главные технические характеристики

Макс. толщина	1,2 мм/18Ga
Длина цилиндра	1400 мм/5-1/2 дюйма
Глубина горловины	200 мм/8 дюймов
Скорость цилиндра	32 об/мин
Мощность двигателя	0,75 кВт/1Л.С.
Вес нетто	120 кг/265 фунтов
Размеры (см)	110x48x148

3. Предупреждения о соблюдении техники безопасности

- **Сохраняйте это руководство:** Это руководство потребуется вам для ознакомления с техникой безопасности и мерами предосторожности при работе на станке, инструкциями по сборке, процедурами по работе и техническому обслуживанию, списком деталей и чертежом. Храните счёт-фактуру вместе с инструкцией. Руководство и счёт-фактуру необходимо хранить в надёжном и сухом месте.

- **ПРЕДУПРЕЖДЕНИЕ: ОТКАЗ ОТ СОБЛЮДЕНИЯ ПРАВИЛ ТЕХНИКИ БЕЗОПАСНОСТИ МОЖЕТ ПРИВЕСТИ К СЕРЬЁЗНЫМ ТРАВМАМ РАБОТНИКОВ.** Любое производственное оборудование представляет определённую опасность во время его работы и использования. Осторожное и осмотрительное обращение с описываемой машиной в значительной степени снижает опасность травмирования персонала. В любом случае пренебрежение и игнорирование обычных мер предосторожности может привести к травмированию оператора. **Прочитайте все инструкции перед использованием этого инструмента!**

- **ОБЩИЕ ПРАВИЛА БЕЗОПАСНОСТИ ПРИ РАБОТЕ С МЕХАНИЗМОМ**

- 1) Неправильная эксплуатация этой машины может привести к серьезной травме. В целях безопасности машину нужно правильно настроить, использовать и обслуживать. Прочитайте и следуйте инструкциям в руководстве по эксплуатации и каталоге запчастей, которые были

доставлены вместе с вашей машиной.

2) Надевайте надлежащую одежду. Не надевайте свободную одежду или украшения, которые могут попасть в движущиеся элементы. Рекомендуется использовать перчатки и обувь на резиновой подошве, для лучшей опоры.

3) Оператор должен всегда одевать защитные очки при работе на станке.

4) Не перегибайтесь через машину. Если не поддерживать надлежащее рабочее положение, можно упасть на машину, или ваша одежда попадет в машину.

5) Храните защитные устройства на своём месте и в рабочем состоянии. Не управляйте машиной без защитных устройств.

6) Избегайте опасной рабочей среды. Не используйте стационарные инструменты в сырых или влажных помещениях. Содержите рабочую зону в чистоте и хорошо освещённой.

7) Избегайте случайного включения. При подсоединении проводов электропитания убедитесь, что выключатель находится в положении **“OFF” (“ВЫКЛЮЧЕНО”)**.

8) Никогда не счищайте стружку, когда машина работает.

9) Никогда не оставляйте работающую машину без присмотра. Машину нужно выключать, когда она не находится в эксплуатации.

10) Отключите электропитание перед обслуживанием. При замене деталей или общем техническом обслуживании нужно отключать электропитание машины перед выполнением работы.

11) Убедитесь, что оборудование надёжно закреплено на полу.

12) Используйте подходящий инструмент. Нужно знать все об инструменте, который вы используете – его применение, ограничения и потенциальные опасности. Не перегружайте инструмент или отдельные части станка, выполняя работу, для которой он не был предназначен.

13) Используйте только рекомендованные детали и соблюдайте инструкции изготовителей, которые имеют к ним отношение.

14) Будьте внимательны, следите за тем, что делаете; руководствуйтесь здравым смыслом. Не управляйте инструментами, когда вы устали. Следите за руками и держите их на расстоянии от движущихся частей и вращающихся поверхностей.

15) Не подпускайте детей. Детям нельзя находиться в рабочей зоне. Не позволяйте им прикасаться к машинам, инструментам или удлинительным шнурам.

16) Все посетители должны находиться на безопасном расстоянии от рабочей зоны. Сделайте цех абсолютно безопасным, используя замки, общие сетевые выключатели или убирая ключи стартера.

17) Храните оборудование, которое не задействовано. Неиспользуемые инструменты следует хранить в сухом месте, чтобы предотвратить коррозию. Следует закрывать инструменты на ключ, чтобы дети не имели к ним доступа.

18) Общие предостережения по электрике: Эта машина должна быть заземлена в соответствии с Национальными электротехническими нормами и правилами, и местными нормами и правилами и постановлениями. Эта работа должна быть сделана компетентным электриком. Машина должна

быть заземлена, чтобы защитить оператора от поражения электрическим током.

4. Инструкция по эксплуатации

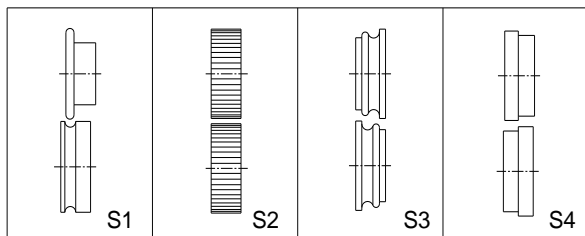
- Зиговочная машина имеет приятный, эстетический внешний вид. Можно использовать для изготовления круглых труб, загибки кромок листа и соединений. Она может при давлении на металл, создать определенный выступ для увеличения жёсткости трубы, металлического листа, или для улучшения соединения. Станком очень легко управлять.

Кромкогибочная машина ЕТВ-12 состоит из электрических и механических составляющих. Электрическая составляющая включает двигатель и редуктор. Механическая составляющая станка включает передачу, наладку, смазку и основание. Принцип работы этой машины – это круговое вращение верхнего и нижнего ролика. Двигатель приводит в действие редуктор, редуктор приводит в действие зубчатое колесо редуктора, большое зубчатое колесо и зубчатое колесо коробки передач, чтобы верхний и нижний ролик вращались с одинаковой скоростью, но в противоположном направлении.

- **Во время работы вы можете отрегулировать эту машину, используя следующие пункты:**

- а. регулируемый нижний вал (№39), приводит в движение нижний ролик (вперёд и назад);
- б. подвижной резьбовой стержень (№28) регулирует расстояние между верхним и нижним роликом в зависимости от толщины заготовки;
- в. поверните зажимную рукоятку (№23), для регулировки нижнего вала (№39) на подходящем горизонтальном положении; затем отрегулируйте расстояние между плитой блока (№11) и верхним/нижним роликами в зависимости от положения выступа на заготовке.

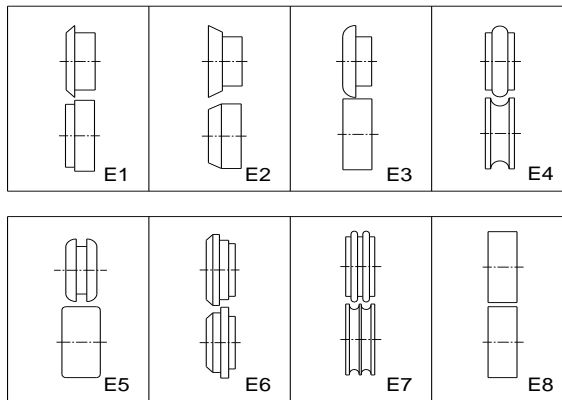
- **СТАНДАРТНЫЕ РОЛИКИ:**



Соответствующая форма заготовки:



- **ДОПОЛНИТЕЛЬНЫЕ РОЛИКИ:**



5. Смазка и техническое обслуживание

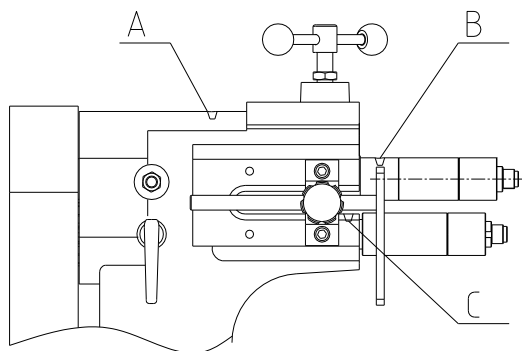
Этот вид машины нужно хорошо смазывать, перед работой необходимо добавлять смазочное масло (А & В) в деталь №30 на следующей схеме. Каждый день необходимо добавлять смазочное масло перед работой.

Другие предупреждения касательно смазки и технического обслуживания:

- 1) Каждую неделю необходимо смазывать все подвижные части;
- 2) Каждый месяц необходимо проверять электрическое соединение и систему электропитания, следите за тем, чтобы привод заземления был в рабочем состоянии.
- 3) Каждый раз перед работой проверяйте ролики и другие детали, их необходимо заменять, если они сломаны.

4) Необходимо содержать рабочее место в чистоте и порядке во время технического обслуживания.

5) Перед обслуживанием нужно отключить электропитание.



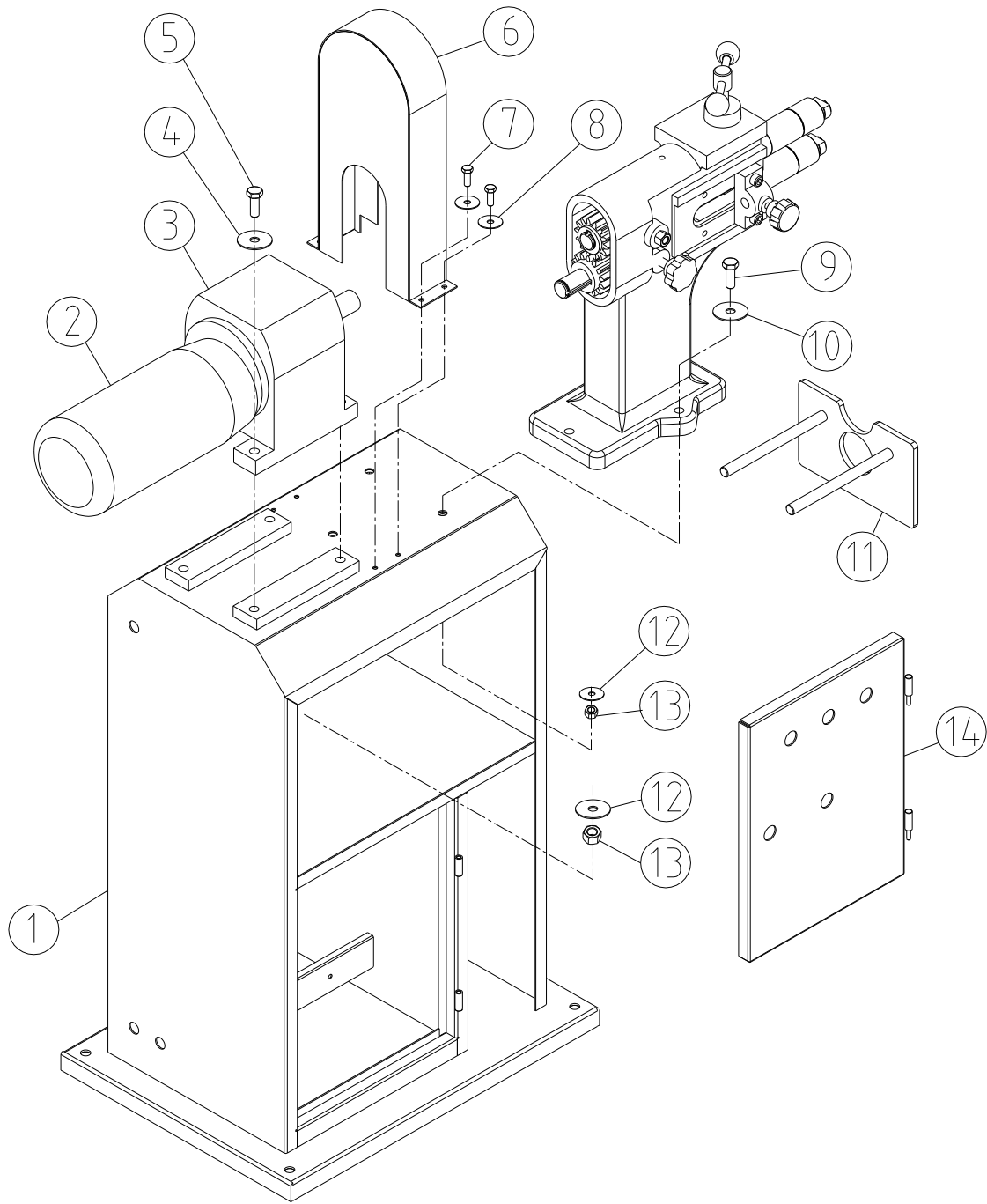
6. Электрические детали

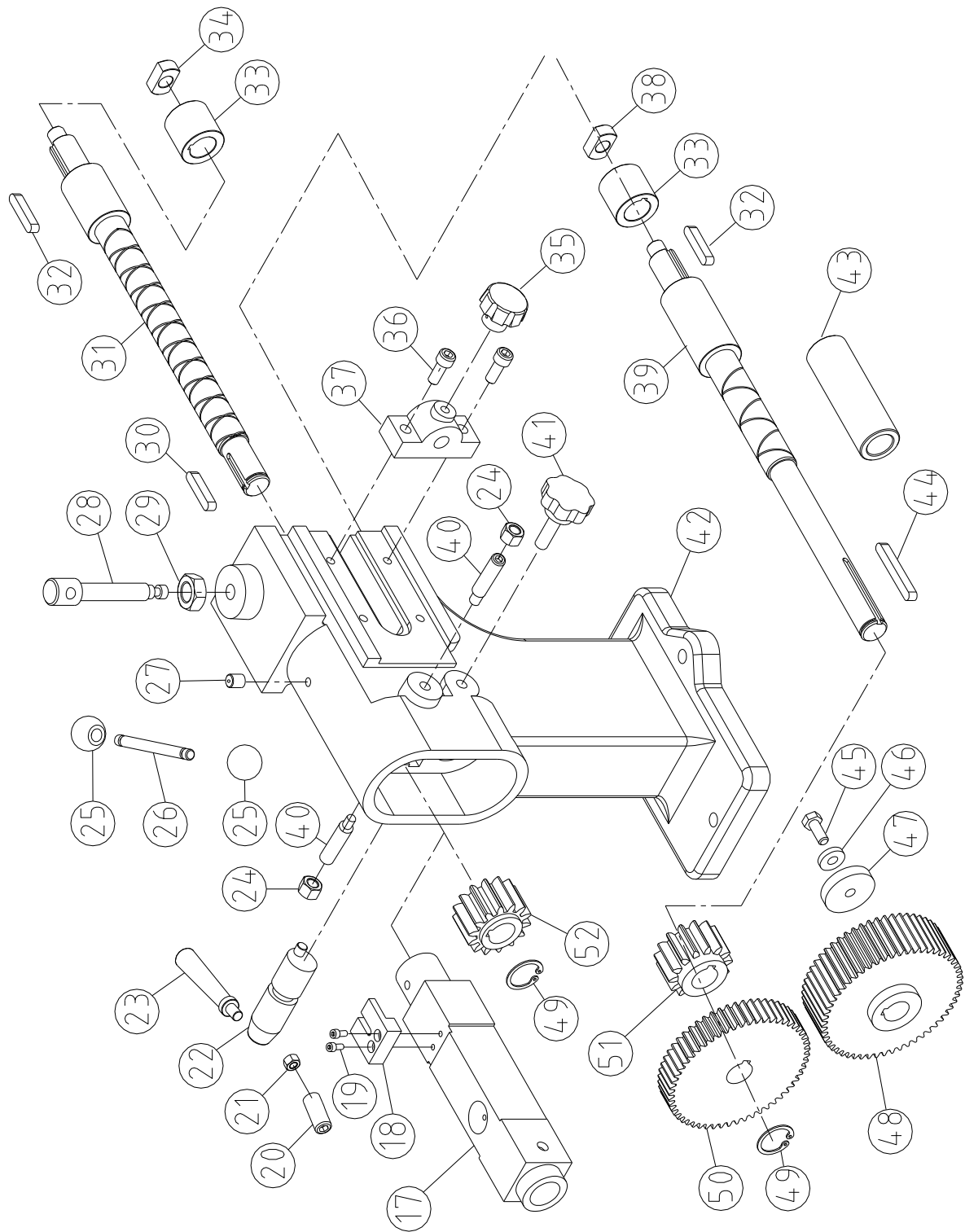
Принцип регулирования по типу включено – выключено: при наступлении на педаль ножного управления двигатель начинает работать, и приводит в движение ролик; при ослаблении педали ножного управления электропитание машины отключается, и она автоматически выключается.

- Электрический компонент:**

№	НАЗВАНИЕ	КОДОВОЕ НАЗВАНИЕ	ВИД И ТЕХНИЧЕСКИЕ ХАРАКТЕРИСТИКИ	КОЛ-ВО
1	ГЛАВНЫЙ ДВИГАТЕЛЬ	M	400 В, 50 ГЦ, 3 ФАЗЫ	1
2	ГЛАВНЫЙ ВЫКЛЮЧАТЕЛЬ	SA	JDF11-25	1
3	КОНТАКТОР	KM	CN-6 ПЕРЕМЕННЫЙ ТОК 24 В	2
4	ТЕПЛОВОЕ РЕЛЕ	FR	RHN-5M 2,4-3,6 А	1
5	ПРЕРЫВАТЕЛЬ	QF	DZ47-63 1P 1 А 2P 2 А	1
6	ТРАНСФОРМАТОР	TC	JBK5-60 ВА 230/24 В 50/60 ГЦ	1
7	АВАРИЙНЫЙ ОСТАНОВ	TA	XB2+BX542	1
8	ВКЛЮЧАТЕЛЬ	SB1	LA800E-EFL3161 ПЕРЕМЕННЫЙ ТОК 24 В	1
9	ВЫКЛЮЧАТЕЛЬ	SB2	LA800E-EFL4261 ПЕРЕМЕННЫЙ ТОК 24 В	1
10	ЛАМПА	EL	XB2-BVB3C ПЕРЕМЕННЫЙ ТОК 24 В	1
11	РЕЛЕ	KA	HN52P-FL	1
12	ПЕДАЛЬНЫЙ ВЫКЛЮЧАТЕЛЬ	JK1	SFMS-1	1

- Электрическая схема:**





• Список деталей

№ по порядку	Номер изделия	Наименование	Кол-во	№ по порядку	Номер изделия	Наименование	Кол-во
1	LX12-001	Станина	1	27		Капельная маслёнка 8	1
2	80M2-4	Двигатель	1	28	LX12-007	Резьбовой стержень	1
3	R47YEG	Редуктор	1	29	GB/T6172.1	Винт М16	1
4	GB/T95	Шайба 12	4	30	GB/T1096	Шпонка на лыске 6X40	1
5	GB/T5783	Болт М12Х65	4	31	LX12-010	Верхний вал	1
6	LX12-003	Предохранительное устройство	1	32	GB/T1096	Шпонка на лыске 6X45	2
7	GB/T5783	Болт М6Х12	4	33	LX12-016	Рукав	2
8	GB/T95	Шайба 6	4	34	LX12-015	Прижимная крышка	1
9	GB/T5783	Болт М12Х50	4	35		Звёздообразная рукоятка М10Х20	2
10	GB/T95	Шайба 12	4	36	GB/T70.1	Болт М10Х30	4
11	LX12-002	Плита блока	1	37	LX12-005	Основание вала	2
12	GB/T93	Шайба 12	8	38	LX12-015-1	Прижимная крышка	1
13	GB/T6170	Винт М12	8	39	LX12-014	Нижний вал	1
14	LX12-025	Крышка электрошкафа	1	40	LX12-022	Болт	1
15	LX12-024	Распределительный щит	1	41		Регулировочная рукоятка М12Х32	1
16		Педальный выключатель	1	42	LX12-004	Корпус	1
17	LX12-012	Нижний рукав	1	43	LX12-012	Нижний рукав	1
18	LX12-008	Калибр-скоба	1	44	GB/T1096	Шпонка на лыске 6X80	1
19	GB/T70.1	Болт М6Х20	2	45	GB/T5783	Болт М8Х30	1

20	GB/T77	Болт М8Х30	1	46	GB/T93	Шайба 8	1
21	GB/T6170	Винт М8	1	47	LX12-020	Прижимная крышка	1
22	LX12-023	Регулировочный вал	1	48	LX12-021	Зубчатое колесо	1
23	LX12-018	Рукоятка	1	49	GB/T894.1	Кольцо 26	2
24	GB/T6170	Винт М12	2	50	LX12-019	Большое зубчатое колесо	1
25	JB/T7271.1	Шаровой наконечник рукоятки М10	2	51	LX12-013	Нижнее зубчатое колесо	1
26	LX12-006	Рукоятка	1	52	LX12-009	Верхнее зубчатое колесо	1

8. Упаковочный лист

№ по порядку	Модель	Наименование	КОЛ-ВО	Отметки
01	ЕТВ12	КРОМКОГИБОЧНАЯ МАШИНА	1 шт.	
02		Ролики	4 набора	
03		Гаечный ключ	1 шт.	
04		Капельная маслёнка	1 шт.	
05		РУКОВОДСТВО ПО ЭКСПЛУАТАЦИИ	1 шт.	

Примечание: Это руководство представлено исключительно в ознакомительных целях. В связи с постоянным усовершенствованием машины в любое время могут быть внесены изменения без обязательств уведомления об этом. Пожалуйста, обратите внимание на местное электрическое напряжение при эксплуатации этой электрической машины.