

ПАСПОРТ

www.RuStan.ru

Ленточная пила для резки металла

Модель PPS-250HRA



Для вашей безопасности, пожалуйста, внимательно прочтите настоящее руководство перед началом эксплуатации




СОДЕРЖАНИЕ

		Рабочий цикл	9
Спецификации	1	Регулировка	11
Безопасность	2	Регулировка натяжения полотна пилы	11
Инструкции по технике безопасности при работе с механизированными инструментами	2	Регулировка направляющей полотна пилы	11
Дополнительные инструкции по технике безопасности при работе с ленточной пилой для резки металла	2	Направляющие полотна пилы	11
Рассмотрение площадки	3	Устройство ограничения заднего хода рамы пилы	11
Знакомство с вашей ленточной пилой для резки металла	4	Замена полотна	12
Распаковка	6	Регулировка полотна на маховике	12
Сборка	7	Проверка регулировки полотна	12
Сборка основания станка	7	Техническое обслуживание	13
Сборка съемных деталей и аксессуаров	7	Выбор полотна	14
Работа	8	Электрическая система	16
Регулировка тисков	8	Устранение неисправностей	18
		Перечень деталей и рисунок	23

СПЕЦИФИКАЦИИ

Мощность двигателя пилы	400В, 3~, 50Гц, 1500/1100Вт, 2/4 ПОЛЮСА
Коэффициент передачи	36:1
Диаметр маховика	300 мм
Размер полотна	2680x27x0,9 мм
Скорость движения полотна	35 или 70 м/мин
Поворот плеча пилы	45°л, 30°л, 15°л, 15°п, 30°п, 45°п, 60°п
Гидравлический двигатель	400 В, 3~, 750 Вт
Насос охлаждающей жидкости	400 В, 3~, 45 Вт


Максимальная режущая способность


мм	0°	45°п	60°п	45°л
	245	200	130	200
	245	200	125	200
	320x155	200x210	130x125	220x130


БЕЗОПАСНОСТЬ

Для вашей безопасности прочтите руководство по эксплуатации, прежде чем работать с оборудованием.

Целью знаков безопасности является привлечение вашего внимания к возможным опасным состояниям. В настоящем руководстве используется ряд знаков и сигнальных слов, предназначенных для переноса уровня важности сообщений касательно безопасности. Последовательность знаков описана ниже. Помните, что сообщения касательно безопасности сами по себе не устраняют опасность и не заменяют надлежащих мер по предотвращению несчастных случаев.

 **Опасность** Указывает на неминуемую опасную ситуацию, которая в случае наступления **ПРИВЕДЕТ** к смерти или серьезной травме.

 **Предупреждение!** Указывает на потенциально опасную ситуацию, которая в случае наступления **МОЖЕТ** привести к смерти или серьезной травме.

 **Внимание!** Указывает на потенциально опасную ситуацию, которая в случае наступления **МОЖЕТ** привести к незначительной или серьезной травме. Также может использоваться как оповещение о небезопасном применении.

Примечание! Этот знак используется для привлечения внимания пользователя к полезной информации о надлежащей эксплуатации оборудования.

Инструкции по технике безопасности при работе с механизированными инструментами

- ОСТАВЛЯЙТЕ ОГРАЖДЕНИЯ НА МЕСТЕ и в рабочем состоянии.
- УБЕРИТЕ РЕГУЛИРОВОЧНЫЕ И УСТАНОВОЧНЫЕ КЛЮЧИ. Выработайте привычку всегда проверять, убраны ли регулировочные и установочные ключи из инструмента, перед тем как включать его.
- СОДЕРЖИТЕ РАБОЧУЮ ОБЛАСТЬ В ЧИСТОТЕ. Загроможденные рабочие области и станины могут привести к несчастным случаям.
- НЕ ИСПОЛЬЗУЙТЕ В ОПАСНОМ ОКРУЖАЮЩЕМ ПРОСТРАНСТВЕ. Не используйте механизированные инструменты в сырых или влажных местах или там, где могут существовать воспламеняемые или токсичные газы. Рабочая область должна быть хорошо освещенной.
- ДЕРЖИТЕ ВДАЛИ ОТ ДЕТЕЙ И ПОСЕТИТЕЛЕЙ. Все дети и посетители должны находиться на безопасном расстоянии от рабочей области.
- ЗАЩИТИТЕ МАСТЕРСКУЮ ОТ НЕУМЕЛОГО ОБРАЩЕНИЯ с помощью висячих замков, главных выключателей или убирая ключи стартера.
- НЕ ПРИМЕНЯЙТЕ СИЛУ ПРИ РАБОТЕ С ИНСТРУМЕНТОМ. Это сделает работу лучше и безопаснее на скорости, на которую рассчитан инструмент.
- ИСПОЛЬЗУЙТЕ ПРАВИЛЬНЫЙ ИНСТРУМЕНТ. Не применяйте силу или приспособления для выполнения работы, на которую инструмент не рассчитан.
- ИСПОЛЬЗУЙТЕ СООТВЕТСТВУЮЩИЙ УДЛИНИТЕЛЬ. Убедитесь, что ваш удлинитель находится в нормальном состоянии.
- НАДЕВАЙТЕ СООТВЕТСТВУЮЩУЮ ОДЕЖДУ. Не надевайте свободную одежду, перчатки, шарфы, кольца, браслеты или другие украшения, которые могут застрять в двигающихся деталях. Рекомендуется носить нескользящую обувь. Носите защитный головной убор для длинных волос.
- ВСЕГДА ИСПОЛЬЗУЙТЕ ЗАЩИТНЫЕ ОЧКИ. Также используйте защитную маску или респиратор, если процесс распиливания сопровождается большим количеством пыли. Повседневные очки имеют лишь ударопрочные линзы, но НЕ являются защитными.
- БЕЗОПАСНАЯ РАБОТА. Используйте зажимы или тиски для удержания заготовки, когда необходимо. Это безопаснее, чем использовать руки и освобождает обе руки для работы с инструментом.

- НЕ ПЕРЕНАПРЯГАЙТЕСЬ. Всегда сохраняйте правильную опору и равновесие.
- БЕРЕЖНО ОТНОСИТЕСЬ К ИНСТРУМЕНТАМ. Сохраняйте их заточенными и чистыми для лучшей и более безопасной работы. Следуйте инструкциям по смазке и замене аксессуаров.
- ОТКЛЮЧАЙТЕ ИНСТРУМЕНТЫ перед обслуживанием и заменой аксессуаров, таких как полотна, резцы, зубья и т. д.
- СНИЖАЙТЕ РИСК СЛУЧАЙНОГО ВКЛЮЧЕНИЯ. Убедитесь, что выключатель находится в выключенном положении перед включением в сеть.
- ИСПОЛЬЗУЙТЕ РЕКОМЕНДУЕМЫЕ АКСЕССУАРЫ. Обратитесь к руководству пользователя, чтобы узнать о рекомендуемых аксессуарах. Использование неправильных аксессуаров может привести к риску получения травм.
- ПРОВЕРЬТЕ ПОВРЕЖДЕННЫЕ ДЕТАЛИ. Перед дальнейшим использованием инструмента следует внимательно проверить ограждение или другую поврежденную деталь, чтобы определить, что она будет работать надлежащим образом и выполнять положенные ей функции. Проверьте выравнивание движущихся деталей, сцепление движущихся деталей, повреждения деталей, крепление и все другие условия, которые могут повлиять на работу. Ограждение или иную поврежденную деталь необходимо надлежащим образом починить или заменить.
- НИКОГДА НЕ ОСТАВЛЯЙТЕ ИНСТРУМЕНТ СЛУЧАЙНО РАБОТАЮЩИМ. ОТКЛЮЧИТЕ ПИТАНИЕ. Не оставляйте инструмент, пока он полностью не остановится.

Дополнительные инструкции по технике безопасности при работе с ленточной пилой для резки металла

- Не работайте с ленточной пилой, если у нее тупые или изношенные полотна. Тупые полотна требуют больше усилий при использовании и их тяжело контролировать. Осматривайте полотна перед каждым использованием.
- Убедитесь, что полотно надлежащим образом натянуто и направлено к центру дисков.
- Всегда держите сырье в тисках и убедитесь, что оно надежно закреплено. Никогда не пытайтесь держать материал руками при распиливании.
- Храните ограждение ремня и крышки дисков ленточной пилы в месте работы станка.
- Никогда не прикладывайте силу к пиле при резке. Дайте цилиндру подачи контролировать скорость резки. Если полотно пилы зажмет или застрянет, немедленно отключите питание.
- Никогда не ставьте пальцы в линию с надрезом. Возможны серьезные травмы.
- Периодически проверяйте горизонтальный упорный винт и автоматический конечный переключатель остановки, чтобы убедиться, что они отрегулированы надлежащим образом.
- Будьте предельно внимательны при замене полотна. Надевайте защитные перчатки и очки при работе с полотном.
- Поддерживайте длинные или тяжелые изделия, которые торчат из станка с помощью стойки на колесах или иного поддерживающего приспособления.
- Отучиться от хорошей и плохой привычки тяжело. Выработайте правильные привычки в мастерской, и безопасность станет вашей второй натурой.



Предупреждение!

При работе с данным оборудованием возможно попадание в воздух обзрезков, которые могут вызвать повреждение глаз. Всегда носите защитные или предохранительные очки при работе с оборудованием. Повседневные очки или очки для чтения имеют лишь ударостойкие линзы и не являются защитными.



Предупреждение!

Как у всех механизированных инструментов есть опасность, связанная с данной ленточной пилой для резки металла. Несчастные случаи зачастую вызваны недостаточным знакомством с инструментом или невнимательностью. Используйте данный инструмент внимательно и осторожно, чтобы уменьшить возможность получения травм оператором. Если не учесть или проигнорировать меры предосторожности, можно получить серьезные травмы.



Предупреждение!

Список правил техники безопасности не может быть полным. Окружающая среда каждой мастерской разная. Всегда учитывайте технику безопасности, применимую к вашим отдельным рабочим условиям. Используйте это и другое оборудование внимательно и осторожно. Несоблюдение данного требования может привести к серьезным травмам, повреждению оборудования или плохим результатам работы.

Рассмотрение площадки

Общие условия

1. Электрическое соединение: Постоянное напряжение: 0,9-1,1 номинального напряжения.
Частота: 0,99-1,01 номинальной частоты продолжительно;
0,98-1,02 кратковременно

Соединение с сетью должно иметь предохранитель максимум 16 А.

Электропитание с защитными устройствами недостаточного напряжения, сверхнапряжения, сверхтока, а также устройство защитного отключения (УЗО) с максимальным остаточным током при 0,03 А.

2. Высота не превышающая 1000м.
Максимальная температура окружающего воздуха – +40°C,
минимальная температура окружающего воздуха – не менее +5°C.
Диапазон температур хранения и транспортировки – от -25°C ~ +55°C.
Относительная влажность не превышает 50% при максимальной температуре +40°C, более высокая относительная влажность возможна при более низкой температуре (например, 90% @20°C).

Нагрузка на перекрытие

Данный станок представляет умеренно большую весовую нагрузку на небольшую площадь. Большинство полов коммерческих мастерских соответствуют массе станка. Некоторым полам может понадобиться дополнительная поддержка. Свяжитесь с архитектором или инженером-строителем, если у вас есть вопросы касательно возможности вашего пола выдержать вес.

Чтобы обеспечить вертикальную устойчивость станка, его следует прикрутить болтами к полу. Для этого на кронштейне рабочего основания станка имеется 4 отверстия.

Рабочие зазоры

Рабочие зазоры можно рассматривать как расстояния между станками и преградами, которые обеспечивают безопасную работу каждого станка без ограничения. Учитывайте существующие и расчетные потребности станка, размер материала, который будет обрабатываться с помощью каждого станка и пространство для дополнительных стоек и/или рабочих столов. Также учтите взаимное положение всех станков для эффективной обработки материала. Обязательно обеспечьте достаточно места для безопасной работы станка при выполнении любой ожидаемой операции.

Освещение и розетки

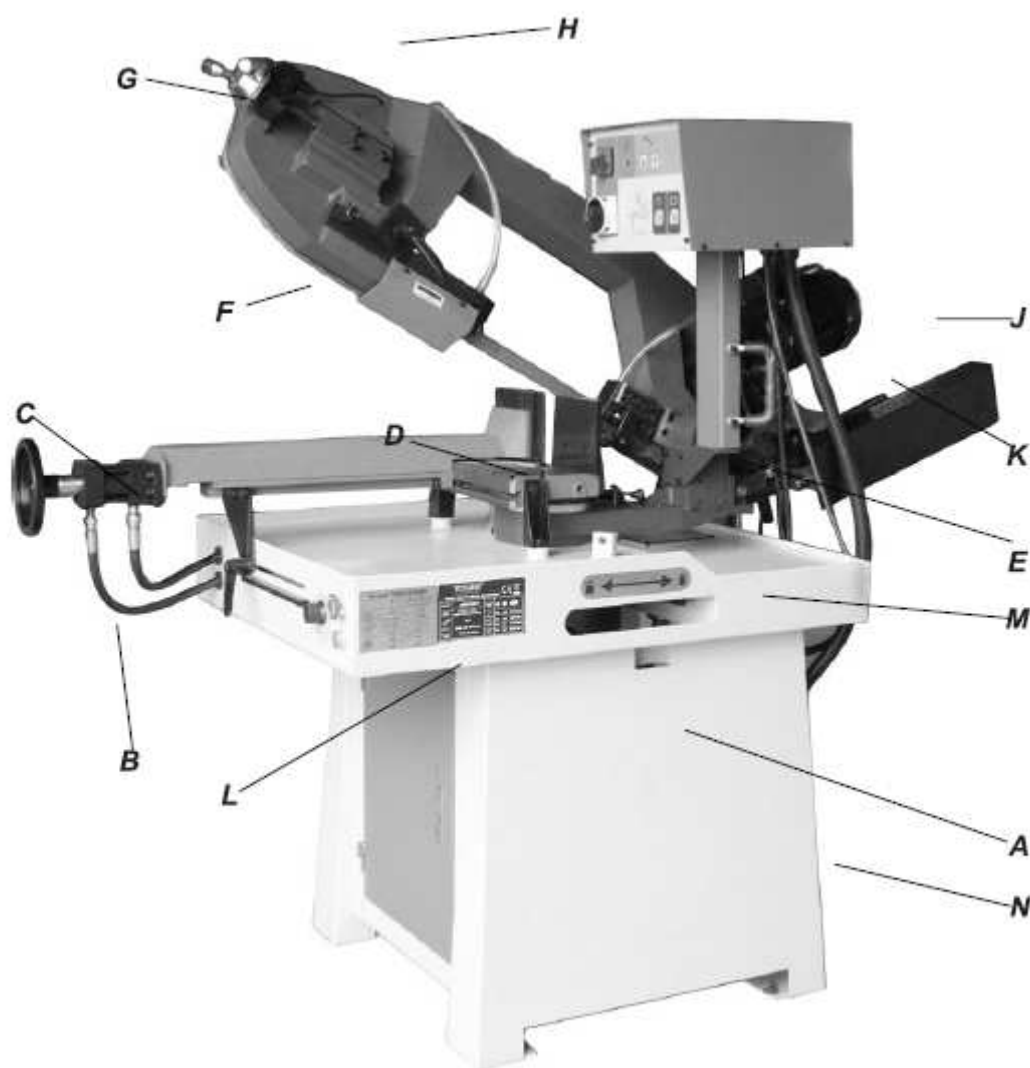
Освещение должно быть достаточным для устранения тени и предотвращения напряжения глаз. Электрические цепи должны быть выделенными или достаточно большими для обслуживания комбинированных нагрузок усилителя двигателя. Розетки должны располагаться возле каждого станка, чтобы шнуры питания и удлинители не заграждали области с интенсивным движением. Обязательно соблюдайте местные электрические правила и нормы для надлежащей установки нового освещения, розеток или цепей.



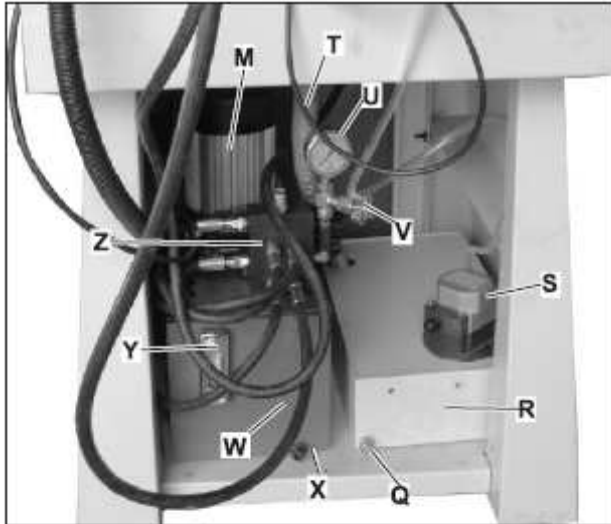
Предупреждение!

Прочтите руководство перед сборкой и работой. Ознакомьтесь со станком и его работой перед началом каких-либо работ. Если не понять и не следовать информации о работе и технике безопасности, можно получить серьезные травмы.

ЗНАКОМСТВО С ВАШЕЙ ЛЕНТОЧНОЙ ПИЛОЙ ДЛЯ РЕЗКИ МЕТАЛЛА



A	Рычаг блокировки плеча пилы	J	Панель управления – Содержит кнопки включения/выключения, индикаторную лампу включения питания и клапан скорости подачи
B	Маховик тисков	K	Главный двигатель
C	Рычаг быстрой блокировки тисков	L	Подъемное кольцо
D	Губки тисков	M	Остановка профиля/ остановка работы
E	Гидравлический цилиндр	N	Основание станка/стойка шкафа
F	Плечо пилы		
G	Маховик регулировки натяжения полотна		
H	Пусковое устройство/рукоятка		

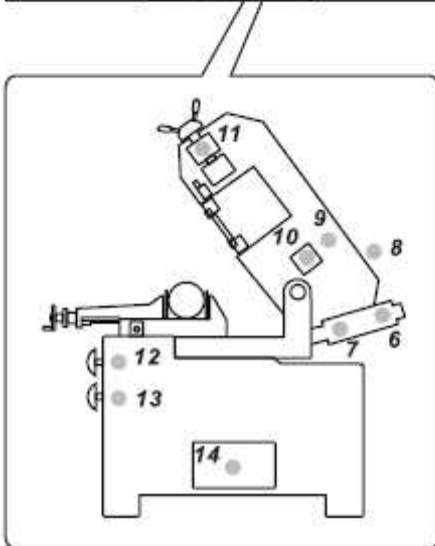


- M Гидравлический двигатель/насос
- Q Сливной винт бака с охлаждающей жидкостью
- Бак с охлаждающей жидкостью
- R Двигатель/насос охлаждающей жидкости
- S Шланг для охлаждающей жидкости
- T Гидравлический манометр
- U Клапан для манометра
- V Гидравлический бак
- W Сливной винт гидравлического бака
- X Шкала (измеритель)
- Y Патрубок
- Z



SA1, QS SB 1-7 Переключатели

- QS Главный переключатель питания
- SB1 Пусковой переключатель
- SB2 Переключатель начала цикла
- SB3 Аварийная остановка
- SB4 Кнопка ОСТАНОВКИ
- SB5 Переключатель запуска гидравлической системы
- SB6 Переключатель рамы пилы вверх
- SB7 Переключатель рамы пилы вниз
- SB8 Переключатель аварийной остановки



HL1~HL14 Индикаторные лампы

1. Питание ВКЛЮЧЕНО
2. Рама пилы вверх
3. Рама пилы вниз
4. Начало цикла
5. Гидравлическая система ВКЛЮЧЕНА
6. Максимальная высота рамы пилы, индикаторная лампа
7. Минимальная высота рамы пилы, индикаторная лампа
8. Предупреждающий сигнал открытого кожуха полотна
9. Неправильный выбор скорости, предупреждение
10. Предупреждающий сигнал перегрузки двигателя пилы
11. Предупреждающий сигнал поломанного полотна
12. Индикаторная лампа аварийной кнопки
13. Индикаторная лампа кнопки запуска такая же, как 4
14. Предупреждающий сигнал перегрузки гидравлического двигателя

РАСПАКОВКА



Внимание!

Ленточная пила для резки металла поставляется с завода в надежно запакованном ящике. Если вы обнаружите, что станок поврежден, сохраните тару и все упаковочные материалы, свяжитесь со своим агентом.



Эта ленточная пила для резки металла является очень тяжелым станком (вес в упаковке - 400 кг). НЕ перенапрягайтесь при распаковке или передвижении станка – найдите помощника. Если необходимо передвинуть станок вверх или вниз по лестничному пролету, убедитесь, что лестница способна выдержать совместный вес людей и станка. Возможны серьезные травмы.

Все штампованные металлические детали после формирования имеют острые края (которые называются «кромка»). Обычно их удаляют на заводе. Иногда некоторая часть кромки остается незамеченной, и острые края могут привести к порезам или рваным ранам, пожалуйста, осмотрите края всех штампованных металлических деталей и подпилите или отшлифуйте края, чтобы удалить кромки перед обработкой.

Если вы полностью удовлетворены состоянием поставки, вы должны провести инвентаризацию деталей.

Инвентаризация деталей

Главный блок пилы
Остановка профиля/остановка работы
2,5, 3, 4, 5, 6, 10 мм универсальный гаечный ключ (5)
10-13 двойной открытый ключ
17-19 двойной открытый ключ

Очистка

Неокрашенные поверхности покрыты маслом, застывающим при низкой температуре, чтобы защитить их от коррозии во время перевозки. Удалите это защитное покрытие с помощью растворителя или обезжиривающего средства на основе цитрусовых. Избегайте растворителей на основе хлора, так как они могут повредить окрашенные поверхности при контакте с ними. Всегда следуйте инструкциям по использованию продукта, который вы выбрали для очистки.



Внимание!

Многие растворители, обычно используемые для очистки станков, могут быть легковоспламеняющимися, а также токсичными при вдыхании или проглатывании. Всегда работайте в хорошо проветриваемом помещении, вдали от потенциальных источников возгорания. Будьте осторожны при утилизации отработанных тряпок и полотенец, убедитесь, что они не создают риск пожара и не представляют опасности для окружающей среды. Держите детей и животных на безопасном расстоянии от станка при чистке и сборке.



Предупреждение!

Не используйте бензин или иные растворители на основе нефти для удаления этого защитного покрытия. Такие продукты обычно имеют низкие температуры возгорания, что делает их крайне огнеопасными. Существует риск взрыва и возгорания, если используются эти продукты. Возможны серьезные травмы.

СБОРКА

Данная ленточная пила для резки металла полностью собрана, необходимо лишь поднять станок на пол с поддона.

 **Предупреждение!**

Перед тем как поднимать станок, убедитесь, что все движущиеся детали надежно закреплены.

Убедитесь, что подъемная мощность крана соответствует станку. Осторожно поднимите станок и медленно передвигайте, избегая ударов или резких движений.

 **Внимание!**

- Операции по подъему и транспортировке могут быть крайне опасными, если их выполнять невнимательно.
- Выведите весь неквалифицированный персонал из рабочей области. Очистите и закройте область установки.
- Проверьте состояние и пригодность доступного оборудования.
- Не прикасайтесь к подвешенным грузам и держитесь на безопасном расстоянии от них.

Сборка съемных деталей и аксессуаров

Установите поставляемые компоненты:

Установите стержень остановки профиля

Установите и выровняйте плечо для закрепления рулона в соответствии со столом для установки тисков.

Отключение станка

Если станок не будет использоваться длительное время, рекомендуется поступить следующим образом:

Отсоедините вилку от панели подачи питания,

Снимите полотно,

Ослабьте пружину возврата плеча пилы,

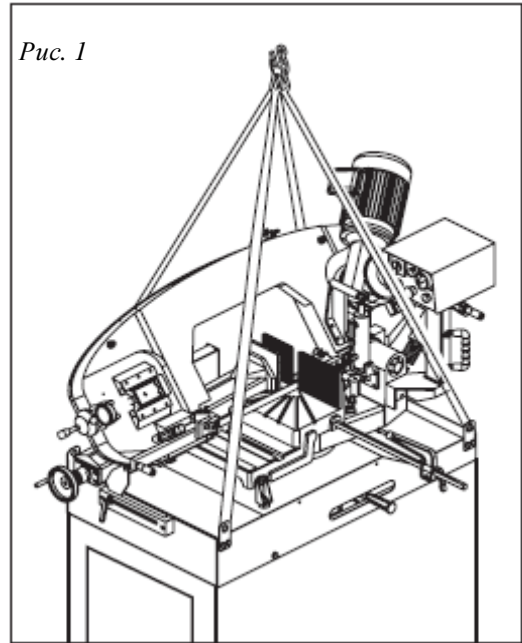
Опустите плечо пилы как можно ниже,

Опорожните бак для охлаждающей жидкости,

Осторожно очистите и смажьте станок,

При необходимости, накройте станок.

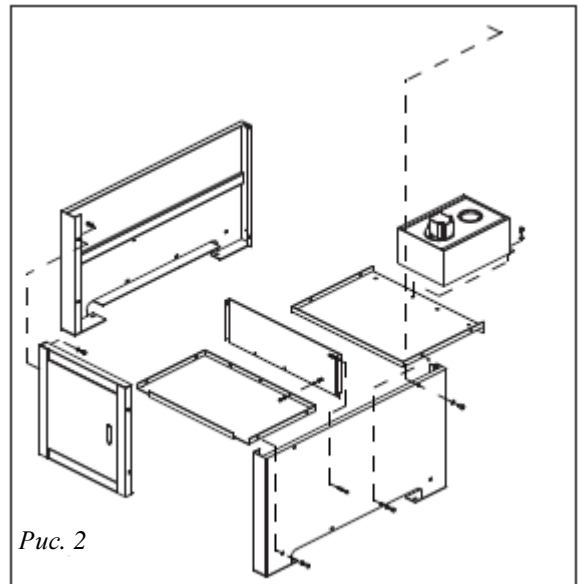
Рис. 1



Конструкция стойки шкафа

Инструменты, полотна пилы и небольшие заготовки можно положить в стойку шкафа для хранения.

Конструкция стойки корпуса показана на рисунке ниже.



РАБОТА

Станок предназначен для резки металлических строительных материалов различной формы и сечения, для использования в мастерских, токарных мастерских и для обычных механических конструкционных работ.

Для использования станка необходим только один оператор, который должен стоять перед станком, как показано на рисунке.

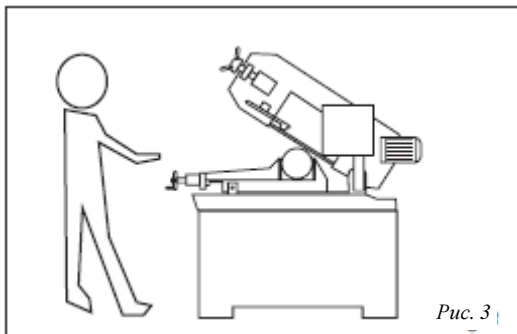


Рис. 3

Перед началом каждой операции по резке, убедитесь, что деталь надежно закреплена в тисках и что она надлежащим образом поддерживается.

Не используйте полотна размера, отличного от тех, что указаны в спецификации станка.

Если полотно застряло в резце, немедленно нажмите на кнопку начала цикла или кнопку аварийной остановки, выключите станок, медленно откройте тиски, вытащите деталь и проверьте, не повреждено ли полотно или зубья, замените полотно.

Регулировка тисков

Зажимание заготовки

Поместите заготовку между губками.

Используйте маховик (1), чтобы приблизить губку тисков к заготовке. Для многократной резки материала такого же размера оставьте небольшой зазор между заготовкой и губкой тисков. Нажмите на кнопку начала цикла (E1). Тиски автоматически зажмут заготовку при прохождении цикла работы. Когда цикл работы завершится, тиски откроются и заготовку можно будет отрегулировать или заменить.

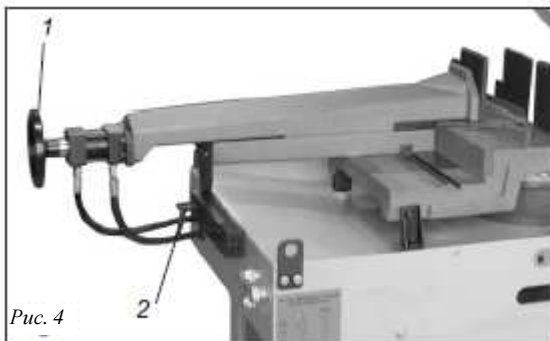


Рис. 4

Работа тисков

При резке под углом может понадобиться регулировка положения губок тисков, чтобы не затруднять путь полотна.

Следуйте нижеприведенной процедуре.

Ослабьте поддерживающий каток, вращая ручку (2) против часовой стрелки.

Ослабьте тиски, перемещая рычаг (3) влево, прижимая одной рукой тиски, а другой ручку поддерживающего катка (2).

Как только достигнете нужного положения, переместите рычаг (3) вправо, чтобы заблокировать его в положении. Если рычаг тисков (3) вышел за пределы или ему препятствуют тиски/опора станка, воспользуйтесь следующей процедурой.

Отрегулируйте рычаг (3) зажав шарнир (P) и опустив его, что может помочь при регулировке.

Теперь рычаг может свободно вращаться в более удобном положении. Возможно, понадобится немного переместить губки тисков. Поднимите рычаг (3), затем переместитесь вправо для блокировки.

Заблокируйте поддерживающий каток (2), вращая ручку по часовой стрелке.

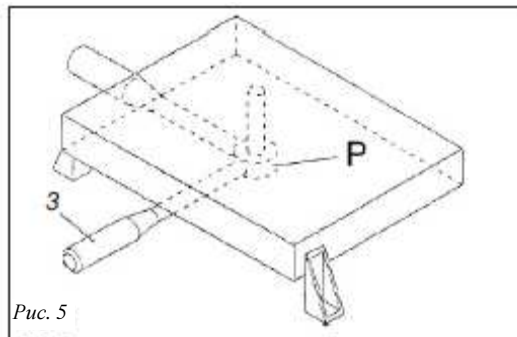


Рис. 5

Регулировка угла резания

Угол может быть вырезан до 60°

Разблокируйте рычаг (L), прижав его влево.

Вращайте плечо пилы до желаемого угла, следуя указанию на шкале.

Заблокируйте рычаг (L), прижав вправо.

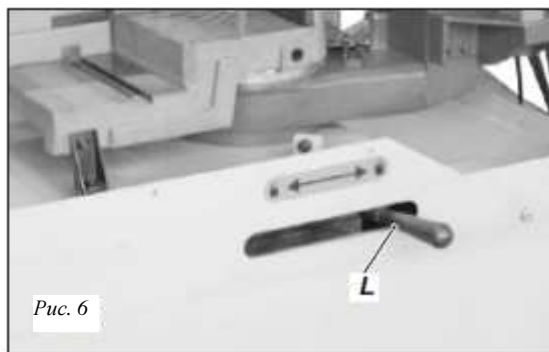


Рис. 6

На этих рисунках ниже представлены примеры надлежащего зажимания различных сортовых профилей с учетом режущей способности станка для получения эффективности и долговечности полотна.

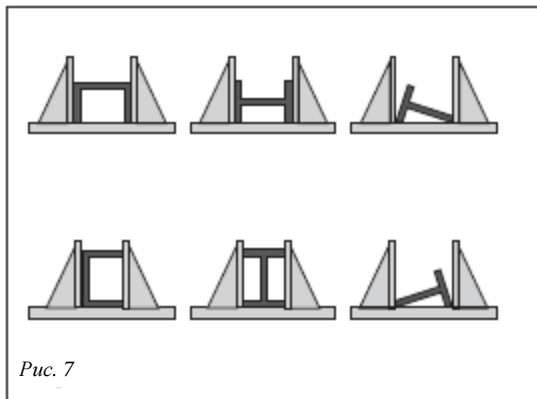


Рис. 7

Цикл работы



Внимание!

Убедитесь, что напряжение, указанное на двигателе станка соответствует напряжению источника питания.



Рис. 8

Подключите станок к источнику питания и включите основной переключатель (QS). Если индикаторная лампа источника питания (I) включена, это означает, что напряжение в порядке.

Нажмите на переключатель запуска контроля гидравлического потока (SB5).

Примечание: Если гидравлический поток не активируется, значит, переключатели (SB2), (SB6) и (SB7) не могут работать.

Проверьте гидравлический рычаг. Если масло поднимается, это значит, что двигатель работает в правильном направлении. Если нет, заново подключите вилку.

Проверьте, правильно ли установлено плечо пилы. Нажмите на переключатель рамы пилы (SB6) или (SB7), чтобы отрегулировать высоту рамы для облегчения установки заготовки.

Поместите заготовку в тиски и надежно зажмите.

Убедитесь, что находитесь в безопасном месте при работе.

Существует два способа запуска станка. Нажмите на переключатель (SB6), чтобы рама пилы вернулась в самое высокое положение, а затем, используя первый метод, нажмите на переключатель запуска цикла (SB2) для начала работы.

Используя второй метод, нажмите на кнопку запуска (SB1) на передней панели основания станка, чтобы начать работу.

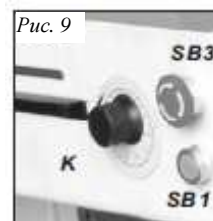


Рис. 9

Обычно резка начинается с легкого поворота переключателя регулировки гидравлического потока (K) против часовой стрелки от 2 до 3, чтобы контролировать скорость спуска плеча пилы. Если плечо пилы спускается слишком быстро, поверните переключатель регулировки гидравлического потока (K) по часовой стрелке полностью назад, чтобы остановить этот спуск.

При резке различных материалов используйте переключатель регулировки гидравлического потока (K), чтобы контролировать скорость спуска плеча пилы.

Примечание: Слишком быстрое снижение плеча пилы может привести к тому, что полотно застрянет в заготовке и станок прекратит работать. Если так, нажмите на аварийную кнопку (SB3) или кнопку остановки (SB4) на панели управления, чтобы немедленно остановить все функции станка.

Во время рабочего цикла гидравлические тиски автоматически закроются на заготовке на расстоянии до 8 мм. Затем при завершении работы гидравлические тиски раскроются максимум на 8 мм. Таким образом, нет необходимости вручную блокировать губки тисков на заготовке для каждой работы. Достаточно зазора 4-5 мм между тисками и заготовкой.

Рама пилы вернется на максимальную высоту после завершения работы.

В случае аварии или проблемы во время рабочего цикла, нажмите на аварийную кнопку (SB3) или кнопку остановки (SB4) на панели управления, чтобы остановить все функции.

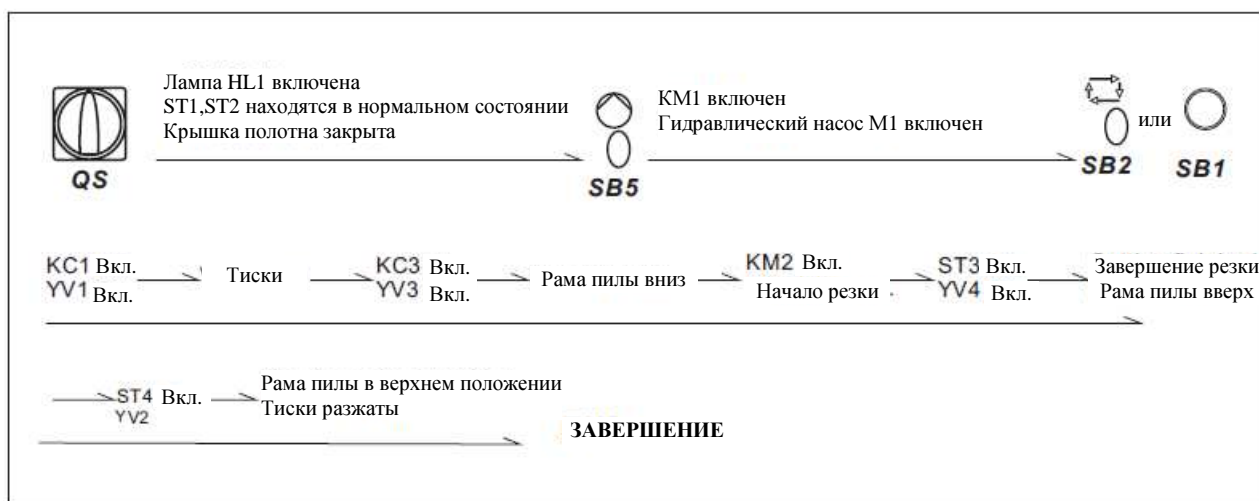
Чтобы отпустить аварийную кнопку (SB3), вращайте кнопку в форме гриба по часовой стрелке. Кнопка поднимется, а затем цикл резки начнется заново.

Примечание: Если контроль гидравлического потока не активируется, значит, переключатели (SB2), (SB6) и (SB7) не могут работать.

Будет мигать соответствующая индикаторная лампа, указывая, какая деталь станка вышла из строя.

1. Индикаторная лампа (I2) указывает на то, что нажата аварийная кнопка (SB3).
2. Индикаторная лампа (I1) указывает на то, что полотно ленточной пилы повреждено.
3. Индикаторная лампа (8) указывает на то, что кожух полотна открыт.

4. Индикаторная лампа (I0) указывает на то, что двигатель пилы перегружен.
5. Индикаторная лампа (I4) указывает на то, что гидравлический двигатель перегружен.
6. Если переключатель движения рамы пилы вверх/вниз не работает, то одновременно мигают индикаторные лампы 2 и 3.



РЕГУЛИРОВКА

Регулировка натяжения полотна

Идеальное натяжение полотна достигается вращением маховика до тех пор, пока он не коснется микропереключателя, который активирует работу станка.

Положение этого переключателя устанавливается на заводе во время проверки, после натягивания полотна со значениями удлинения, указанными производителем в соответствии с конкретными размерами, установленными с помощью специального инструмента. При замене полотна, если толщина и ширина отличаются, необходимо скорректировать проекцию переключателя. Для этого мы рекомендуем строго выбирать полотно с характеристиками, такими же, как у оригинально установленных полотен.

Надлежащее натяжение полотна составляет 1200 -1400 кг на мм², как измерено датчиком контроля натяжения полотна.

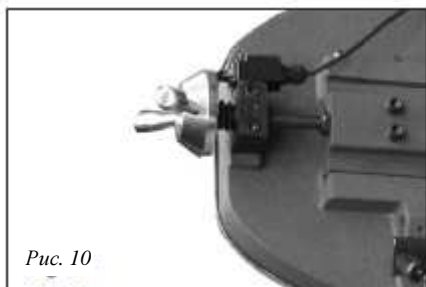


Рис. 10

Регулировка направляющей ленточной пилы

Отключите станок от источника питания.

Используйте универсальный гаечный ключ, чтобы открутить установочный винт (А) на квадратной стопорной пластине.

Держите ручку (В) и скользящие направляющие полотна как можно ближе к материалу не мешая резке.

Затяните установочный винт (А)

Снова подключите станок к источнику питания.

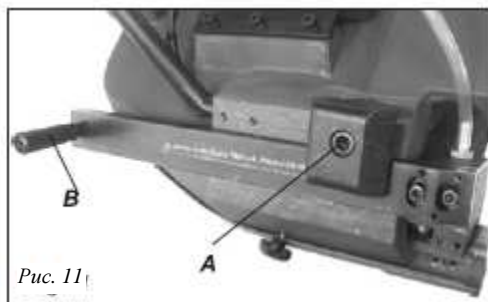


Рис. 11

Направляющие полотна

Полотно направляется с помощью регулируемых пластин, установленных на место во время проверки в соответствии с толщиной полотна с минимальным зазором, как показано на рисунке.

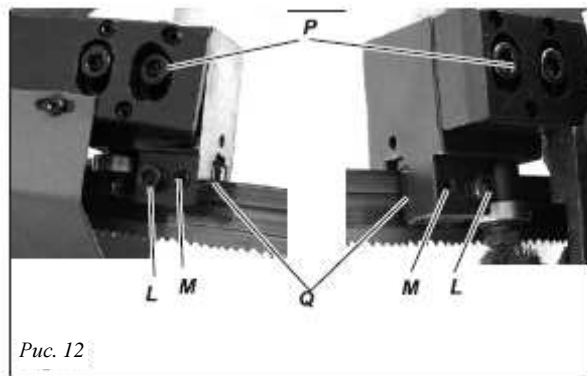


Рис. 12

Если необходимо заменить полотно, обеспечьте установку полотен толщиной 0,9 мм, для которых отрегулированы пластины направляющих полотен.

Регулировку зубчатых полотен с различной толщиной следует проводить следующим образом:

Открутите установочный винт (L), регулируя установочный винт (M), подвижные зубцы (Q) будут далеко или рядом с полотном.

Убедитесь, что между полотном и двухсторонними зубцами имеется зазор 0,05 мм

Затем снова затяните установочный винт (L).

Убедитесь, что между полотном и верхними зубцами пластины есть зазор как минимум 0,2~0,3 мм; при необходимости открутите установочные винты (P), которые скрепляют блок направляющих и отрегулируйте соответствующим образом.

Устройство ограничения обратного хода рамы пилы

Оно состоит из системы механической регулировки, установленной параллельно к цилиндру подъема рамы пилы, чтобы снизить пассивные фазы рабочего цикла. Другими словами, чтобы устранить холостой ход, который имеет место, когда размер детали, которую необходимо обрезать, намного меньше максимальной режущей способности. Практически, вы регулируете начальное положение полотна вблизи детали, независимо от ее размеров.

Работа выглядит следующим образом:

- ◆ Слегка приоткройте клапан регулировки потока (Рис. 9 К).
- ◆ Установите полотно на расстоянии 10 мм от заготовки с переключателями рамы вверх/вниз (SB6, SB7).
- ◆ Раскрутите установочные винты (С), чтобы ослабить регулируемую остановку (D) относительно конечного переключателя (ST4).
- ◆ Регулируемая остановка (D) - самое низкое положение рамы пилы.
- ◆ Заблокируйте установочные винты (С).



ВНИМАНИЕ

- ◆ Необходимо каждый раз регулировать механическую остановку; поднесите полотно к заготовке с помощью переключателя рамы вниз (SB7), а затем запустите цикл автоматической резки (SB2), который начнет работу из этого положения полотна.
- ◆ Рама вернется в самый верхний конечный ход.

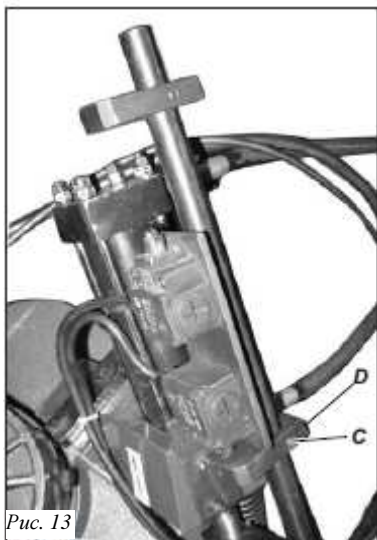


Рис. 13

Замена полотна



Внимание!

Перед выполнением следующих операций необходимо полностью отключить электропитание и кабель питания.

Поднимите плечо пилы.

Ослабьте полотно с помощью маховика, продвиньте подвижную направляющую полотна как можно дальше, переместите ручку замка ограждения полотна, уберите ограждение полотна и старое полотно от маховика и направляющих полотна.

Установите новое полотно, поместив его сначала между пластинами, а затем на яму маховика, обращая особое внимание на направление резки зубцов.

Натяните полотно и убедитесь, что оно идеально подходит внутренней части маховика.

Установите ограждение полотна и закрепите его с помощью соответствующих ручек.

Проверьте, активирован ли микропереключатель безопасности, иначе при возобновлении электрического соединения станок не запустится.

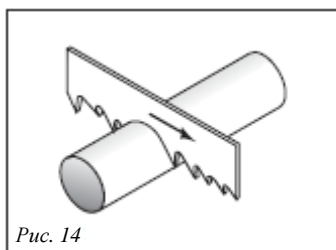


Рис. 14

Всегда устанавливайте полотна с размерами, указанными в настоящем руководстве и для которых установлены направляющие головки полотен.

Данная ленточная пила для резки металла не принимает полотна толщиной более 0,9 мм.

Регулировка полотна на маховике

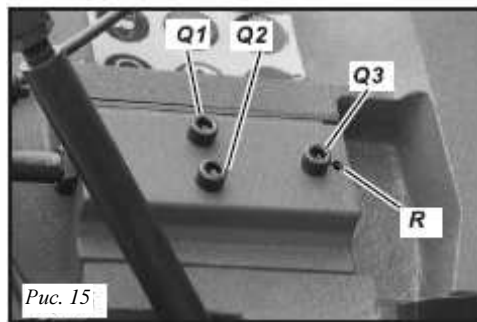


Рис. 15

Ослабьте винты с шестигранной головкой (Q1, Q2, Q3).

Используйте универсальный гаечный ключ на установочном винте (R), чтобы отрегулировать наклон маховика.

Вращение установочного винта по часовой стрелке приведет к наклону маховика, так что полотно придвинется ближе к фланцу.

Вращение установочного винта против часовой стрелки приведет к наклону маховика, так что полотно отодвинется от фланца.

После того, как регулировка завершена, закрепите винты с шестигранной головкой в следующем порядке: Q3, Q2, Q1.

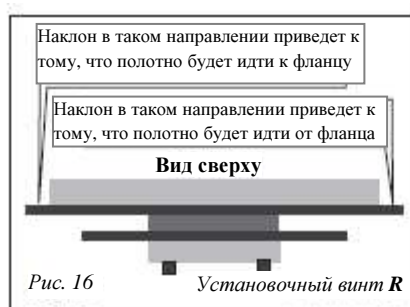


Рис. 16

Проверка регулировки полотна

Используйте полоску макулатурной бумаги и продвиньте ее между полотном и маховиком во время его работы.

Если бумага режется, то полотно проходит слишком близко к фланцу. Проведите повторную регулировку.

Если вы заметите, что полотно проходит вдали от фланца, проведите повторную регулировку.

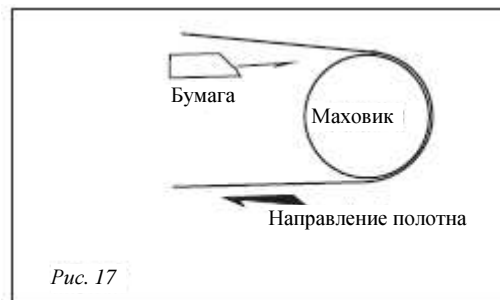


Рис. 17



Внимание!

Всегда проводите сборку полотен с использованием размеров, указанных в настоящем руководстве и для которых настроены направляющие головки полотен.

ТЕХНИЧЕСКОЕ ОБСЛУЖИВАНИЕ

Нижеперечисленные задания по техническому обслуживанию делятся на ежедневные, еженедельные, ежемесячные и проводимые раз в полгода. Пренебрежение этими операциями приведет к преждевременному износу станка и плохой производительности.

Ежедневное техническое обслуживание

Общая чистка станка для удаления накопившейся стружки.

Очистите сливное отверстие для смазочно-охлаждающей жидкости, чтобы избежать избыточной жидкости.

Заправьте до конца смазочно-охлаждающую жидкость.

Проверьте полотно на предмет износа.

Поднимите раму пилы в верхнее положение и частично ослабьте полотно, чтобы избежать ненужного предельного напряжения сдвига.

Проверьте функциональность защит и аварийных остановок.

Еженедельное техническое обслуживание

Тщательно очистите станок, чтобы удалить стружку, особенно из бака для охлаждающей жидкости.

Удаление насоса из его корпуса, очистка всасывающего фильтра и зоны всасывания.

Используйте сжатый воздух для очистки направляющих полотна (направляющий подшипник и сливное отверстие для смазочно-охлаждающей жидкости).

Очистка корпуса маховика и скользящей поверхности полотна на маховике.

Ежемесячное техническое обслуживание

Проверьте затяжку винтов маховика двигателя.

Убедитесь, что направляющие полотна на головках находятся в прекрасном рабочем состоянии.

Проверьте затяжку винтов редукторного двигателя, насоса и ограждения защиты от аварий.

Техническое обслуживание раз в полгода

Проверка целостности равнопотенциальной цепи защиты.

Техническое обслуживание прочих деталей станка

Червячная зубчатая передача, установленная в станке, согласно гарантии производителя не требует технического обслуживания.

Масла для смазочно-охлаждающей жидкости

Рассматривая широкий спектр продуктов на рынке, пользователь может выбрать наиболее соответствующие его требованиям, используя в качестве ориентира SHELL LUTEM OIL ECO (ШЕЛЛ ЛЮТЕМ ОИЛ ЭКО). МИНИМАЛЬНОЕ ПРОЦЕНТНОЕ СООТНОШЕНИЕ МАСЛА, РАЗВЕДЕННОГО В ВОДЕ – 8-10%.

Зубчатая передача

Зубчатая передача требует периодической замены масла. Масло необходимо заменять после первых 6 месяцев для нового станка, а затем каждый год.

Чтобы заменить масло зубчатой передачи

Отсоедините станок от источника питания.

Поднимите плечо пилы в вертикальное положение.

Освободите сливное отверстие (A), чтобы спустить масло, открыв винт с шестигранной головкой (B).

Установите на место винт, когда масло полностью вытечет.

Установите плечо пилы на место в горизонтальное положение.

Заполните зубчатую передачу приблизительно 0,6 л редукторного масла через отверстие воздухоотводного винта (C).

В качестве ориентира используйте редукторное масло типа SHELL или Mobile №90.



Рис. 18

Система охлаждающей жидкости

Очистка бака

Используйте гаечный ключ, чтобы открыть сливную пробку (D), чтобы выпустить охлаждающую жидкость.

Вытащите насос (E) сняв винты.

Используйте пылесос, чтобы убрать стружку и обрезки из бака.

Установите на место сливную пробку. Тщательно очистите насос и поставьте его на место.

Заполните бак охлаждающей жидкостью до уровня около 25 мм ниже фильтра.



Рис. 19

Специальное техническое обслуживание

Специальное техническое обслуживание проводится квалифицированным персоналом. Мы рекомендуем связаться с ближайшим агентом по продаже и/или импортером. Также специальное техническое обслуживание требуется для повторной настройки защитного оборудования и устройств безопасности (редуктора), для двигателя, насоса двигателя и прочих электрических компонентов.

ВЫБОР ПОЛОТНА

Выбор подходящего полотна для выполнения работ зависит от ряда факторов, таких как тип разрезаемого материала, его твердость, способность станка разрезать материалы разной формы и приемы работы оператора.

Приведенная ниже таблица является основной начальной точкой для выбора типа полотна на основании количества зубьев на дюйм (ЗНД) для полотен с разным шагом зубьев и стандартных биметаллических полотен с зачищающими зубьями с разводом пилы по принципу: один зуб вправо, один влево, один без развода/полотен из быстрорежущей стали. Тем не менее, свяжитесь с производителем полотен для получения точных спецификаций полотен для ленточной пилы.

Для выбора правильного количества ЗНД:

1. Измерьте толщину материала. Данный замер равен длине разреза от того места, где зубец начинает распил заготовки, проходит и выходит из нее.
2. См. строку «Ширина/Диаметр материала» в таблице выбора полотна и найдите толщину заготовки, которую необходимо распилить.
3. См. строку «Формы материала» и найдите материал для распилы и его форму.

4. Просмотрите необходимую строку слева направо и найдите ячейку, где строка и столбец пересекаются. В этой ячейке указано минимальное количество ЗНД, рекомендуемое для пил с меняющимся шагом зубьев.
5. В части таблицы под названием «Рекомендации по скоростным режимам распиливания» даны указания по распилу различных металлов и указана скорость, измеряемая в футах в минуту (скорость ФВМ) и метрах в минуту в круглых скобках. Выберите скорость, которая ближе всего к числу, указанному в таблице.

(Следующая страница «Структура полотна» предназначена для ознакомления.)

Ширина/Диаметр материала		Формы материала		Количество зубьев на дюйм (ЗНД)																	
ВЫБОР ЗУБЬЕВ																					
мм		50	75	100	150	200	250	300	350	400	450										
Формы материала		ОНА	5/8	4/6	3/4			2/3					1,5/8								
двой		4/6	3/4	2/3			1,4/2,5					1,5/8									
двой		3/4	2/3			1,4/2,5					1,5/8										
		2	2½	3	3½	4	5	6	7	8	9	10	11	12	13	14	15	16	17	18	19
Материал	Скорость об/мин (М/Мин)	Материал	Скорость об/мин (М/Мин)	Материал	Скорость об/мин (М/Мин)	Материал	Скорость об/мин (М/Мин)	Материал	Скорость об/мин (М/Мин)	Материал	Скорость об/мин (М/Мин)	Материал	Скорость об/мин (М/Мин)	Материал	Скорость об/мин (М/Мин)	Материал	Скорость об/мин (М/Мин)	Материал	Скорость об/мин (М/Мин)	Материал	Скорость об/мин (М/Мин)
Углеродистый сплав	196~354 (60) (108)	Инструментальная сталь	203 (62)	Легированная сталь	196~354 (60) (108)	Легкообрабатываемая нержавеющая сталь	150~203 (46) (62)														
Угловая сталь	180~220 (54) (67)	Быстрорежущая инструментальная сталь	75-118 (25) (36)	Сталь для литейных форм	180~220 (54)(67)	Серый чугун	108~225 (33) (75)														
Тонкая труба	180~220 (54) (67)	Инструментальная сталь для холодной обработки	95-213 (29) (65)	Инструментальная сталь водной закалки	180~220 (54) (67)	Вязкий аустенитный чугун	65~85 (20) (26)														
Алюминиевый сплав	220~534 (67) (163)	Инструментальная сталь для горячей обработки	203 (62)	Нержавеющая инструментальная сталь	220~534 (67)(163)	Ковкий чугун	321 (98)														
Медный сплав	229~482 (70) (147)	Инструментальная сталь масляной закалки	203-413 (62) (65)	Быстрорежущая инструментальная сталь	229~482 (70) (147)	Пластмасса	220 (67)														

Структура полотна

Наиболее часто используются биметаллические полотна. Они состоят из опоры для полотна, изготовленной из кремнистой стали, и сваренной при помощи лазерной сварки режущей кромки из быстрорежущей инструментальной стали (БИС). Обработываемые материалы подразделяются на М2, М42, М51 и различаются по степени общей твердости в зависимости от увеличения процентного содержания Кобальта (Co) и молибдена (Mo), содержащихся в сплаве металлов.

При выборе полотна следует учитывать несколько ключевых факторов:

Шаг зубьев - Количество зубьев на дюйм (ЗНД) в полотне также известно как шаг зубьев. Выберите его таким образом, чтобы при распиливании хотя бы три зубца касались поверхности заготовки. Это помогает распределять силу при резке и избежать поломки зубьев.

Форма зубьев - Существует четыре распространенных формы зубьев полотна: опорные, захватывающие, высокоточные и вольфрамокарбидные. Высокоточные зубья наиболее распространены и входят в комплект данной пилы.

Развод зубьев - Развод – это степень, с которой зубья отклонены от полотна. Наиболее распространенными видами развода зубьев являются: развод по принципу: один зубец вправо, один зубец влево, один без развода; волновой и прямой развод.

Всегда выбирайте и используйте высококачественные полотна, а также те полотна, которые подходят для выполняемого вида работы. Обсудите с агентом по продаже полотен требования к распиливанию, чтобы убедиться в том, что вы приобретаете тот вид полотна, который больше всего вам подходит. Низкое качество и использование полотен не по назначению часто являются причинами их преждевременного выхода из строя.

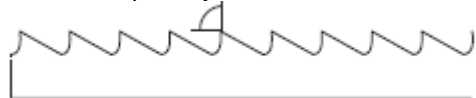
Существует много причин, которые могут привести к поломке полотна. В некоторых случаях невозможно избежать поломки, т.к. она является естественным результатом определенных нагрузок, которым подвергается полотно. Поломку также можно предотвратить по ряду причин.

Предотвратимая поломка часто возникает в результате неосторожности или нерассудительности оператора при установке или регулировке полотна или поддерживающих направляющих. Наиболее распространенными причинами поломки полотна являются:

- (1) неправильное выравнивание и регулировка направляющих;
- (2) недостаточное количество зубьев, которые касаются заготовки;
- (3) слишком быстрая подача;
- (4) затупленные зубцы или недостаточный развод;
- (5) слишком большое натяжение;
- (6) использование полотна с некачественной или неправильно оконченной сваркой; и
- (7) непрерывная работа неиспользуемой ленточной пилы.

ЗУБЬЯ С ПОСТОЯННЫМ ШАГОМ

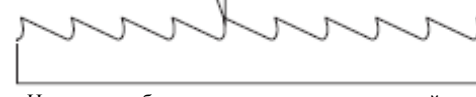
Передний угол 0° и постоянный шаг



Наиболее распространенная форма зубьев для поперечной или наклонной резки твердых поперечных сечений или труб малых или средних размеров, плакированной мягкой стали и серого чугуна или основных металлов.

ЗУБЦЫ С ПОЛОЖИТЕЛЬНЫМ ПЕРЕДНИМ УГЛОМ

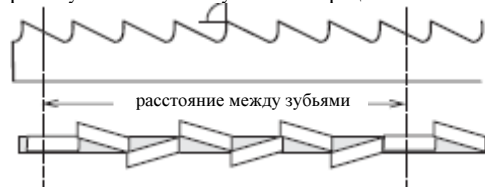
Положительный передний угол $9^\circ-10^\circ$ и постоянный шаг



Находит особое применение при поперечной или наклонной резке твердых сечений или длинных труб из особо твердых материалов (высоколегированная и нержавеющая сталь, специальная бронза и пудлинговый чугун).

КОМБИНИРОВАННЫЕ ЗУБЬЯ

Изменяющийся шаг зубьев и, как следствие, изменяющийся размер зубьев и глубина углублений между ними. Изменяющийся шаг зубьев обеспечивает более плавную и бесшумную резку, а также более долгий срок службы за счет отсутствия вибрации.



Еще одним преимуществом использования данного вида полотна является то, что это единственное полотно, с помощью которого можно разрезать большое количество материалов различного размера и вида.

КОМБИНИРОВАННЫЕ ЗУБЬЯ

положительный передний угол $9^\circ-10^\circ$



Данный тип полотна больше всего подходит для резки сортовых профилей и больших толстостенных труб, а также цельных прутков при максимальной мощности станка. Доступные шаги зубьев: 3-4/4-6.

Виды развода

Наклонное положение зубьев пилы по отношению к плоскости ее корпуса обеспечивает широкий разрез заготовки.

Стандартный развод или развод по принципу: один зубец вправо, один зубец влево, один без разводки

Зубья направлены вправо и влево с чередующимся прямым зубцом.



В большинстве случаев используется для разрезания материалов, размеры которых превышают 5 мм. Для разрезания стали, литых изделий и твердых материалов из цветных металлов.

Волновой развод

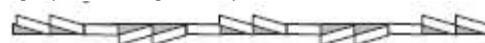
Развод в форме плавных волн.



Данный вид развода обусловлен наличием очень мелких зубьев и в большинстве случаев используется для разрезания труб и тонкостенных сортовых профилей (от 1-3 мм).

Переменный развод (по группам)

Группы зубьев направлены вправо и влево с чередующимся прямым зубцом.



Данный вид развода обусловлен наличием очень мелких зубьев и используется для разрезания очень тонких материалов (менее чем 1 мм).

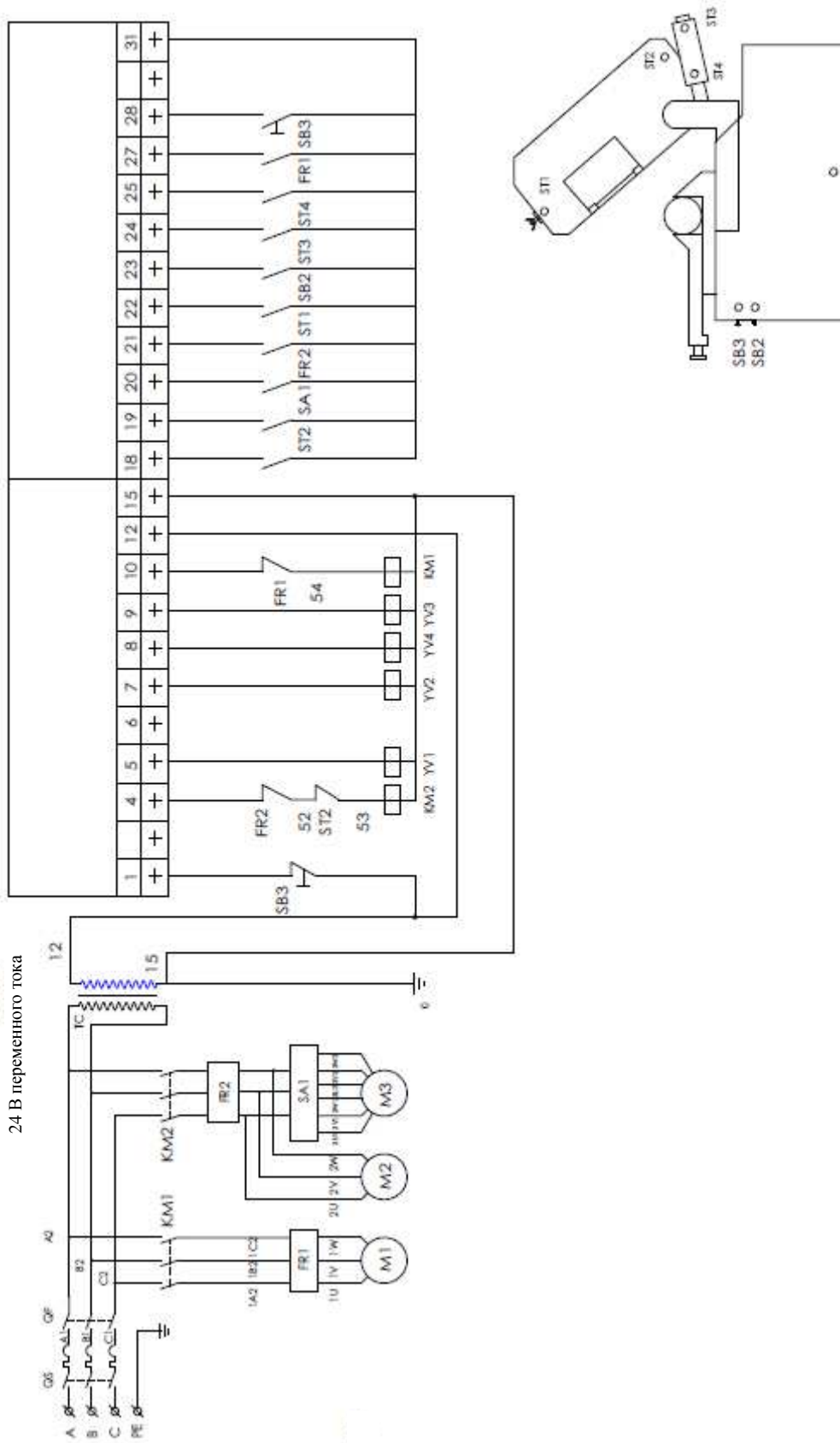
Переменный развод (отдельные зубцы)

Зубцы направлены вправо и влево.

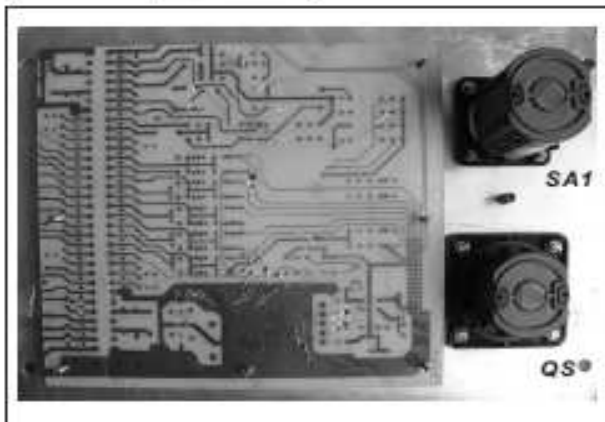
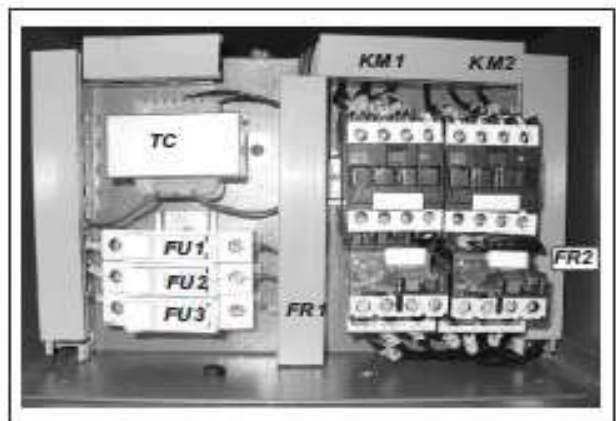


Данный вид развода предназначен для резки мягких материалов из цветных металлов, пластмасс и дерева.

ЭЛЕКТРИЧЕСКАЯ СИСТЕМА




QS:	Главный переключатель питания LW26/20/2
QF:	Автоматический выключатель D247-63/3
FU1-3:	Плавкий предохранитель RT18-32 10A
M1:	Гидравлический двигатель 1,5 кВт
M2:	Охлаждающий двигатель 100 Вт
M3:	Двигатель пилы 1,5/1,1 кВт
FR1:	Устройство защиты от перегрузки LR2 D3
FR2:	Устройство защиты от перегрузки LR2 D3
KM1-2:	Замыкатель CJX2-0810
SA1:	Контроль повышения/понижения скорости LW26/20/5
YV1-4:	Магнитный клапан 24 В переменного тока
TC:	Трансформатор ВК40 400/24
HL1-14:	Контрольная лампа источника питания
SB1-2:	Кнопка « ВКЛ » (<i>ON</i>) Y090
SB3-4:	Кнопка « СТОП » (<i>STOP</i>) Y090
ST1-3:	Конечный переключатель QKS15
ST4:	Конечный переключатель QKS8
KC1-6:	Функциональное реле
SB6, SB7:	Кнопка передвижения плеча пилы вверх/вниз





УСТРАНЕНИЕ НЕПОЛАДКОВ

В данной главе приведены возможные виды неисправностей и неполадок, которые могут возникнуть во время эксплуатации станка, а также возможные способы их устранения.

Первый раздел посвящен диагностике ИНСТРУМЕНТА и РАЗРЕЗАМ, второй раздел – диагностике ЭЛЕКТРИЧЕСКИХ КОМПОНЕНТОВ.

НЕИСПРАВНОСТЬ	ВОЗМОЖНАЯ ПРИЧИНА ВОЗНИКНОВЕНИЯ	СПОСОБ УСТРАНЕНИЯ
<p>Поломка зубьев</p> 	Слишком быстрое движение вперед	Уменьшите скорость движения вперед. Для этого уменьшите давление при резке и отрегулируйте тормозное устройство.
	Ненадлежащая скорость резки	Измените скорость и/или тип полотна. См. главу «Классификация материалов и выбор полотна» в разделе Таблица выбора полотна в соответствии со скоростью резки и подачи.
	Неподходящий шаг зубьев	Выберите подходящее полотно. См. Главу «Классификация материалов и выбор полотна».
	Стружка пристает к зубьям и забивает углубления между ними или налипает материал	Проверьте, не забиты ли сливные отверстия для смазочно-охлаждающей жидкости на блоках направляющих ленточной пилы, а также достаточное ли количество воздуха поступает для удаления стружки с полотна.
	Дефекты материала или слишком твердый материал	Поверхность материала может окисляться или загрязняться, что вначале резки приводит к тому, что материал становится тверже, чем полотно, или внутри сечения образуются более твердые зоны или включения за счет компонентов, которые используются при производстве, таких как песок для литья, отходы от сварки и т.д. Старайтесь не разрезать такие материалы, а в случае, если резка необходима, тщательно очистите и удалите любые имеющиеся загрязнения как можно быстрее.
	Ненадежное закрепление заготовки в тисках.	Проверьте закрепление заготовки.
	Полотно застряло в материале	Уменьшите подачу и давление резки.
	Процесс начинается с резки острых или неровных сортовых профилей	Будьте более внимательны во время начала резки.
	Низкокачественные полотна	Используйте высококачественные полотна.
	В отрезе остался выломанный зубец	Аккуратно удалите все, что осталось в отрезе.
Резка начинается на предварительно сделанном прорезе	Разрезайте заготовку в необходимых местах, при этом переворачивая ее.	
Вибрации	Проверьте закрепление заготовки.	
Неподходящий шаг или форма зубьев	Установите более подходящее полотно. См. «Классификация материалов и выбор полотна» в разделе Выбор типа полотна. Отрегулируйте направляющие пластины полотна.	
Недостаточное количество смазочно-охлаждающей жидкости или неподходящая эмульсия	Проверьте уровень жидкости в баке. Увеличьте поток смазочно-охлаждающей жидкости, убедившись в том, что выпускное отверстие и труба не забиты. Проверьте процентное содержание эмульсии.	

НЕИСПРАВНОСТЬ	ВОЗМОЖНАЯ ПРИЧИНА ВОЗНИКНОВЕНИЯ	СПОСОБ УСТРАНЕНИЯ
<p>Преждевременный износ полотна</p> 	<p>Неправильная приработка полотна</p> <p>Зубья расположены в направлении, противоположном направлению резания</p> <p>Низкокачественное полотно</p> <p>Слишком быстрое движение вперед</p> <p>Ненадлежащая скорость резки</p> <p>Дефекты материала или слишком твердый материал</p> <p>Недостаточное количество смазочно-охлаждающей жидкости или неподходящая эмульсия</p>	<p>См. «Классификация материалов и выбор полотна» в разделе Приработка полотна.</p> <p>Установите зубья в правильном направлении.</p> <p>Используйте высококачественные полотна.</p> <p>Уменьшите скорость движения вперед. Для этого уменьшите давление при резке и отрегулируйте тормозное устройство.</p> <p>Измените скорость и/или тип полотна. См. главу «Классификация материалов и выбор полотна» в разделе Таблица выбора полотна в соответствии со скоростью резки и подачи.</p> <p>Поверхность материала может окисляться или загрязняться, что вначале резки приводит к тому, что материал становится тверже, чем полотно, или внутри сечения образуются более твердые зоны или включения за счет компонентов, которые используются при производстве, таких как песок для литья, отходы от сварки и т.д. Старайтесь не разрезать такие материалы, а в случае, если резка необходима, тщательно очистите и удалите любые имеющиеся загрязнения как можно скорее.</p> <p>Проверьте уровень жидкости в баке. Увеличьте поток смазочно-охлаждающей жидкости, убедившись в том, что выпускное отверстие и труба не забиты. Проверьте процентное содержание эмульсии.</p>
<p>Поломка полотна</p> 	<p>Некачественная сварка полотна</p> <p>Слишком быстрое движение вперед</p> <p>Ненадлежащая скорость резки</p> <p>Неправильный шаг зубьев</p> <p>Ненадежное закрепление заготовки в тисках</p> <p>Полотно соприкасается с материалом в начале резки</p> <p>Способ устранения</p>	<p>Наиболее важной является сварка полотна. Сопряженные поверхности должны точно подходить друг другу и после сварки должны быть без включений и пузырьков; сваренная часть должна быть гладкой и ровной. Поверхности должны быть одинаковой толщины и не иметь выпуклостей, которые могут оставить вмятины или привести к мгновенной поломке при прохождении между направляющими пластинами полотна.</p> <p>Уменьшите скорость движения вперед. Для этого уменьшите давление при резке и отрегулируйте тормозное устройство.</p> <p>Измените скорость и/или тип полотна.</p> <p>См. главу «Классификация материалов и выбор полотна» в разделе Таблица выбора полотна в соответствии со скоростью резки и подачи.</p> <p>Выберите подходящее полотно. См. «Классификация материалов и выбор полотна».</p> <p>Проверьте закрепление заготовки.</p> <p>В начале резки никогда не опускайте плечо пилы перед тем, как запустить двигатель.</p>

НЕИСПРАВНОСТЬ	ВОЗМОЖНАЯ ПРИЧИНА ВОЗНИКНОВЕНИЯ	СПОСОБ УСТРАНЕНИЯ
	<p>Направляющие планки полотна не отрегулированы или загрязнены из-за отсутствия должного технического обслуживания.</p> <p>Направляющие полотна находятся слишком далеко от разрезаемого материала.</p> <p>Неправильное расположение полотна на маховиках</p> <p>Недостаточное количество смазочно-охлаждающей жидкости или неподходящая эмульсия</p>	<p>Проверьте зазор между пластинами (см. Регулировка станка в разделе Направляющие полотна): слишком точное направление может вызвать растрескивание и поломку зубца. Будьте предельно осторожны, выполняя очистку.</p> <p>Расположите головки как можно ближе к разрезаемому материалу так, чтобы часть полотна, задействованная в разрезании, была свободна. Это предотвратит появление прогибов, которые оказывают чрезмерное давление на полотно.</p> <p>Трение задней части полотна об опору вызвано деформированными или некачественно сваренными лентами (заостренные), вызывая трещины и утолщение заднего контура.</p> <p>Проверьте уровень жидкости в емкости. Увеличьте поток смазочно-охлаждающей жидкости, убедившись в том, что выпускное отверстие и труба не забиты. Проверьте процентное содержание эмульсии.</p>
<p>Появление полос или вытравленные планки</p>	<p>Поврежденные или надколотые направляющие планки полотна.</p> <p>Сильная или слабая затяжка направляющих подшипников полотна</p>	<p>Замените направляющие планки.</p> <p>Отрегулируйте (см. Главу «Регулировка станка» в разделе Направляющие полотна).</p>
<p>Непрямые отрезы</p>	<p>Полотно не параллельно направлению подачи.</p> <p>Полотно расположено не перпендикулярно из-за большого промежутка между направляющих пластин и неправильной регулировки блоков.</p> <p>Слишком быстрое движение вперед</p> <p>Изнуренное полотно.</p> <p>Неправильный шаг зубьев</p>	<p>Проверьте крепежные элементы направляющих полотна по отношению к направлению подачи и убедитесь, что они не слишком ослаблены и отрегулируйте вертикальное положение блоков; отрегулируйте углы и при необходимости стопорные винты угловых отрезов.</p> <p>Проверьте и заново отрегулируйте вертикальное положение направляющих блоков полотна; отрегулируйте зазор между боковыми направляющими (см. Главу «Регулировка станка» в разделе Направляющие полотна).</p> <p>Уменьшите скорость движения вперед. Для этого уменьшите давление при резке и отрегулируйте тормозное устройство.</p> <p>Расположите пильную раму как можно ближе к разрезаемому материалу так, чтобы часть полотна, задействованная в разрезании, была свободна. Это предотвратит появление прогибов, которые оказывают чрезмерное давление на полотно.</p> <p>Замените полотно. Попробуйте заменить полотно с большой плотностью размещения зубьев на полотно с меньшей плотностью зубьев (см. Главу «Классификация материалов и выбор полотна» в разделе Типы полотен).</p>

НЕИСПРАВНОСТЬ	ВОЗМОЖНАЯ ПРИЧИНА ВОЗНИКНОВЕНИЯ	СПОСОБ УСТРАНЕНИЯ
	<p>Поломанные зубья.</p> <p>Недостаточное количество смазочно-охлаждающей жидкости или неподходящая эмульсия</p>	<p>Ненадлежащая работа полотна из-за нехватки зубьев может привести к появлению прогибов в отрезе: проверьте полотно и при необходимости замените.</p> <p>Проверьте уровень жидкости в емкости. Увеличьте поток смазочно-охлаждающей жидкости, убедившись в том, что выпускное отверстие и труба не забиты. Проверьте процентное содержание эмульсии.</p>
Некачественное разрезание	Изношенные маховики Кожух маховика полон стружки	Поддерживающие и направляющие фланцы изношены так, что они не могут обеспечить выравнивание полотна, что приводит к некачественному разрезанию; вращающие и тянущие направляющие устройства полотна могут дать уклон. Замените их. Очистите сжатым воздухом.
<p>Появление полос на режущей поверхности</p> 	<p>Слишком быстрое движение вперед</p> <p>Низкокачественное полотно</p> <p>Изношенное полотно или с обломанными и/или поломанными зубьями</p> <p>Неправильный шаг зубьев</p> <p>Направляющий блок полотна находится слишком далеко от разрезаемого материала.</p> <p>Недостаточное количество смазочно-охлаждающей жидкости или неподходящая эмульсия</p>	<p>Уменьшите скорость движения вперед. Для этого уменьшите давление при резке и отрегулируйте тормозное устройство.</p> <p>Используйте высококачественные полотна.</p> <p>Замените полотно.</p> <p>Возможно, что используемое полотно имеет слишком большие зубья. Используйте полотно с большим количеством зубьев (см. Главу «классификация материалов и выбор полотна» в разделе Типы полотен).</p> <p>Расположите головку как можно ближе к разрезаемому материалу так, чтобы часть полотна, задействованная в разрезании, была свободна. Это предотвратит появление прогибов, которые оказывают чрезмерное давление на полотно.</p> <p>Проверьте уровень жидкости в емкости. Увеличьте поток смазочно-охлаждающей жидкости, убедившись в том, что выпускное отверстие и труба не забиты. Проверьте процентное содержание эмульсии.</p>
Шум в области направляющих блоков	<p>Расколотые подшипники</p> <p>Изношенные или поврежденные пластины</p>	<p>Грязь и/или стружка между полотном и направляющими подшипниками. Замените подшипники.</p> <p>Замените пластины.</p>

НЕИСПРАВНОСТЬ	ВОЗМОЖНАЯ ПРИЧИНА ВОЗНИКНОВЕНИЯ	СПОСОБ УСТРАНЕНИЯ
Отсутствие питания	<p>Неисправный автоматический выключатель</p> <p>Фаза 3 в нерабочем состоянии</p> <p>Отсутствие переменного тока в 24 В (на панели погасла индикаторная лампа).</p>	<p>Откройте шкаф управления, переведите рычаг в верхнее положение (I).</p> <p>Проверьте исправность замыкателя (KM1) (KM2) и устройство защиты от перегрузки (FR1) (FR2).</p> <p>Проверьте исправность плавких предохранителей (FU1) и (FU2) на входе трансформатора.</p> <p>Проверьте исправность плавкого предохранителя (FU3) на выходе трансформатора.</p> <p>Проверьте исправность работы гидравлического двигателя (M1).</p>
Гидравлический насос	<p>Поломка</p> <p>Насос работает, но под низким давлением</p>	<p>Проверьте исправность работы насоса.</p> <p>Проверьте исправность замыкателя переменного тока (KM1) и устройства защиты от перегрузки (FR1).</p> <p>Проверьте правильность трехфазных подключений в электропроводке гидравлического двигателя (M1).</p> <p>Проверьте состояние потока жидкости. Жидкость должна поступать без задержки в достаточном количестве и не протекать.</p> <p>Проверьте гидравлический насос.</p> <p>Проверьте состояние потока жидкости.</p>
Пильная рама	Не работает	<p>Проверьте сигнал гидравлического магнитного клапана (пильная рама вверх YV4, вниз YV3).</p> <p>Проверьте гидравлический насос.</p> <p>Проверьте состояние гидравлического потока.</p> <p>Проверьте сигнал гидравлического магнитного клапана (тиски зажаты YV1, тиски разжаты YV2).</p>
Тиски (передние, задние)	Не работают	

НЕИСПРАВНОСТЬ	ВОЗМОЖНАЯ ПРИЧИНА ВОЗНИКНОВЕНИЯ	СПОСОБ УСТРАНЕНИЯ
Полотно пилы	Не работает	<p>Проверьте исправность двигателя полотна пилы (M3).</p> <p>Проверьте исправность переключателя скоростей двигателя (SA1).</p> <p>Проверьте исправность замыкателя переменного тока (KM2) и устройства защиты от перегрузки (FR2).</p>
	Обратный ход	Проверьте правильность фазных подключений в электропроводке двигателя полотна пилы (M3).
Панель управления	Не работает	<p>Проверьте наличие переменного тока в 24 В (проверьте соответствующие компоненты на наличие перегрузки или короткого замыкания).</p> <p>Проверьте правильность расположения переключателей.</p>
Переключатель скоростей	Мигает индикаторная лампа	<p>Проверьте расположение переключателя скоростей.</p> <p>Проверьте исправность переключателя скоростей.</p> <p>Проверьте подачу переменного тока в 24 В.</p>
Полотно пилы	Полотно сломано, мигает индикаторная лампа	<p>Проверьте полотно на наличие неисправности или его положение на маховиках.</p> <p>Проверьте исправность концевых переключателей.</p>
Крышка полотна	Мигает индикаторная лампа	<p>Проверьте, правильно ли расположены и закрыты обе крышки полотна.</p> <p>Проверьте исправность концевых переключателей.</p>
Двигатель (M2) (M3)	Мигает индикаторная лампа перегрузки	<p>Проверьте нагрузку двигателя (не должно быть перегрузки или короткого замыкания).</p> <p>Проверьте правильность соединений электропроводки.</p>
Верхнее и нижнее положение полотна пилы	Мигает индикаторная лампа конечных переключателей	<p>Это означает то, что оба конечных переключателя были нажаты одновременно.</p> <p>Проверьте подачу переменного тока в 24 В.</p> <p>Проверьте соединения с каждым концевым переключателем и правильность соединения проводов (концевой переключатель верхнего положения (ST3), концевой переключатель нижнего положения (ST4)).</p>
Аварийная кнопка	Не работает переключатель	<p>Убедитесь, что аварийный выключатель не заклинило.</p> <p>Проверьте соединения электропроводки.</p>

ПЕРЕЧЕНЬ ДЕТАЛЕЙ И РИСУНКИ

ПРИМЕЧАНИЕ: Спецификации и конструкции, указанные выше, были действительны на момент издания данного руководства, но по причине ведения политики постоянного совершенствования мы оставляем за собой право изменять спецификации и конструкции без предварительного уведомления и каких-либо обязательств.



Заказывая запасные детали, всегда указывайте следующую информацию:

Номер модели, номер рисунка, номер по порядку, описание детали

т.е. Модель: MBS230SA Рисунок С, 123, Двигатель

<u>№</u>	<u>Описание</u>	<u>№</u>	<u>Описание</u>
1	Лицевая панель с дверью	37	Низкая гайка М8
2	Нижняя полка	38	Установочный винт М8х25
3	Панель с левой стороны	39	Опора цилиндра
4	Панель с правой стороны	40	Винт с полупотайной головкой М8х20
5	Верхняя полка	46	Запорный рычаг плеча пилы
6	Опорная балка	46-1	Шестигранная гайка М10
9	Винт с шестигранной головкой М10х25	46-2	Ручка
10	Пружинная гайка 10мм	47	Установочный винт М10х12
11	Шайба 10мм	48	Установочный винт М10х35
12	Основание	49	Стопорящая резьба
13	Насос охлаждающей жидкости	51	Стол с тисками
14	Винт с плоской цилиндрической головкой М6х15	52	Винт с шестигранным шлицем М8х30
15	Шайба 5мм	53	Поворотный стол с тисками
16	Шланг для охлаждающей жидкости	53-1	Цилиндрический штифт 2,5х22
17	Емкость для охлаждающей жидкости	53-2	Низкая гайка М16х1,5
17-1	Пробка емкости М12х10	53-3	Шайба 8мм
18	Винт с шестигранной головкой М10х16	53-4	Винт с шестигранным шлицем М8х16
19	Рычаг храпового колеса	53-5	Пружина
19-2	Направляющая болта	53-6	Шестигранная труба
19-3	Установочный винт М8х16	53-7	Шпиндель
19-4	Пружинная шайба 8мм	53-0	Рифленый рычаг
20	Опора тисков	54-1	Установочный винт М10х20
20-1	Подшипник 608	54-2	Шестигранная гайка М10
20-2	Винт с полупотайной головкой М8х25	54-3	Пружинный нижний держатель
20-3	Установочный винт М6х20	54-4	Шестигранная гайка М12
20-4	Поддерживающая угловая пластина	55-1	Пружинная шайба 6мм
20-5	Пружинная шайба 6	55-2	Направляющая скольжения
20-6	Шестигранная гайка М6	55-3	Установочный винт М10х40
23	Фильтр	55-4	Пружинная шайба М10
24	Винт с шестигранной головкой М12х60	55-5	Направляющая винта М10
25	Шестигранная гайка М6	55-6	Установочный винт М6х20
26	Винт с шестигранной головкой М6х12	55-7	Шайба 8мм
27	Винт с шестигранной головкой М8х20	55-8	Установочный винт М8х16
28	Шайба 8мм	56	Вращающийся вал, пильная рама
29	Винт с плоской цилиндрической головкой М6х10	57	Подшипник 32006
30	Шестигранная гайка М8	58	Ручка в форме «U»
31	Неподвижная губка, тиски	59	Гнездо подшипника
31-1	Звено, неподвижная губка	60	Круглая гайка М30
31-2	Поворотный диск	61	Установочный винт М8х20
31-3	Опора, тиски		
33	Поворотная ось		
36	Регулируемая губка, тиски		

<u>№</u>	<u>Описание</u>	<u>№</u>	<u>Описание</u>
62	Кронштейн, блок управления	98	Уплотнительное кольцо 55мм
63	Опора, блок управления	99	Направляющее колесо
64	Блок управления	99-1	Прокладка 1
65	Установочный винт М6х12	99-2	Прокладка 2
66	Стопор, заготовка	100	Вал, направляющее колесо
67	Винт с головкой в форме звездочки	101	Пильная рама
68	Ограничитель балки	102	Растянутый стержень
69	Пластина неподвижной губки	103	Пружина, натяжение
69-1	Пластина неподвижной губки	104	Ручной маховик регулирования натяжения
70	Кронштейн	105	Ручка
71	Регулируемая пластина губки	106	Рукоять
72	Втулка	107	Шестигранная гайка М16
73	Колпачок, подшипник	108	Стержневая рукоять
74	Пружинная шайба 8мм	109	Низкая гайка М20х2
75	Винт с полупотайной головкой М8х16	110	Подшипник
76	Установочный винт М10х20	111	Ползун, направляющее колесо
		111-1	Регулировочный клин
		111-2	Установочный винт М10х25
		111-3	Установочный винт М10х35
		112	Установочный винт М8х25
		113	Установочный винт М10х30
79	Винт с плоской цилиндрической головкой М4х10	114	Кронштейн, ручка
80	Шестигранная гайка М4	116	Стержень, регулируемое ограждение
81	Ограждение ленточной пилы	117	Ручка, стержень
82	Микропереключатель	118	Запорный рычаг
82-2	Микропереключатель	119	Стопорная пластина
83	Фиксатор ограждения (винт с головкой в форме звездочки)		
84	Шплинт, микропереключатель	120	Зубчатая передача
85	Ограждение, микропереключатель	121	Шпонка на лыске, зубчатая передача
86	Полотно	122	Шпонка на лыске, двигатель
87	Шланг, вода охлаждающей жидкости	123	Двигатель
88	Шланговый фитинг		
89	Фитинг с тремя отверстиями		
90	Винт с плоской цилиндрической головкой М5х30		
91	Клапан		
92	Питающий шланг		
93	Шланговый фитинг		
94	Установочный винт М10х55		
95	Низкая шестигранная гайка М16		
96	Приводное колесо		
97	Подшипник 6007		

<u>№</u>	<u>Описание</u>
141	Защитное ограждение полотна
142	Винт с шестигранной головкой М8х25
143	Подшипник 608-2Z
144	Винт с шестигранной головкой М8х35
145	Прокладка, направляющая
146	Направляющая, подвижная конструкция
147	Установочный винт М8х25
148	Кронштейн, неподвижная направляющая
149	Неподвижная направляющая полотна
151	Щетка для удаления стружки

<u>№</u>	<u>Описание</u>
152	Ось щеткодержателя
153	Установочный винт М10х20
154	Опора щеткодержателя
155	Низкий шестигранный винт М10
156	Установочный винт М10х16
157	Шестигранная гайка М6
163	Верхние зубья
164	Неподвижные зубья
165	Регулируемые зубья
167	Установочный винт М6х12
168	Установочный винт М6х20
169	Установочный винт М6х10
170	Винт с плоской цилиндрической головкой М4х10

<u>№</u>	<u>Описание</u>
E-1	Бак
E-2	Шланг
E-3	У-образный соединитель
E-4	Соединительный узел
E-5	Ограждение, концевой переключатель
E-6	Направляющая пружины
E-7	Направляющая концевого переключателя
E-8	Направляющая гидравлического цилиндра
E-8-1	Винт с полупотайной головкой М10х25
E-9	Крючок
E-10	Сегмент гидравлического цилиндра
E-11	Сегмент гидравлического цилиндра
E-12	Гидравлический двигатель
E-13	Патрубок
E-14	Гидравлический цилиндр (плечо пилы)
E-15	Пробка масловпускного отверстия
E-16	Окно контроля уровня масла
E-17	Фильтр
E-18	Пробка маслоспускного отверстия
E-19	Указатель уровня масла
E-20	Проверка давления масла контура управления
E-21	Гидравлический цилиндр (Гиски)
E-22	Ручной маховик тисков
E-23	Зажимная резьба
E-24	Соленоид
E-25	Крышка бака
E-26	Регулятор потока жидкости

<u>№</u>	<u>Описание</u>
E-27	Упор
E-28	Стопор
E-29	Регулятор потока жидкости В
E-30	Масляный насос
E-31	Пружина
E-32	Установочный винт М6х10
E-33	Установочный винт М10х25
E-34	Установочный винт М8х25
E-35	Установочный винт М6х60
E-36	Установочный винт М10х30
E-37	Штифт
E-38	Уплотнительное кольцо А20
E-39	Установочный винт М6х20
E-40	Шестигранная стопорная гайка М10
E-41	Плоская шайба 8
E-42	Конечный переключатель
E-43	Шестигранная гайка М10
E-44	Винт с плоской цилиндрической головкой М6х12
E-45	Винт с плоской цилиндрической головкой М4х30
E-46	Установочный винт М5х60
E-47	Установочный винт М5х85
E-48	Клапан
E-49	Редукционный золотник

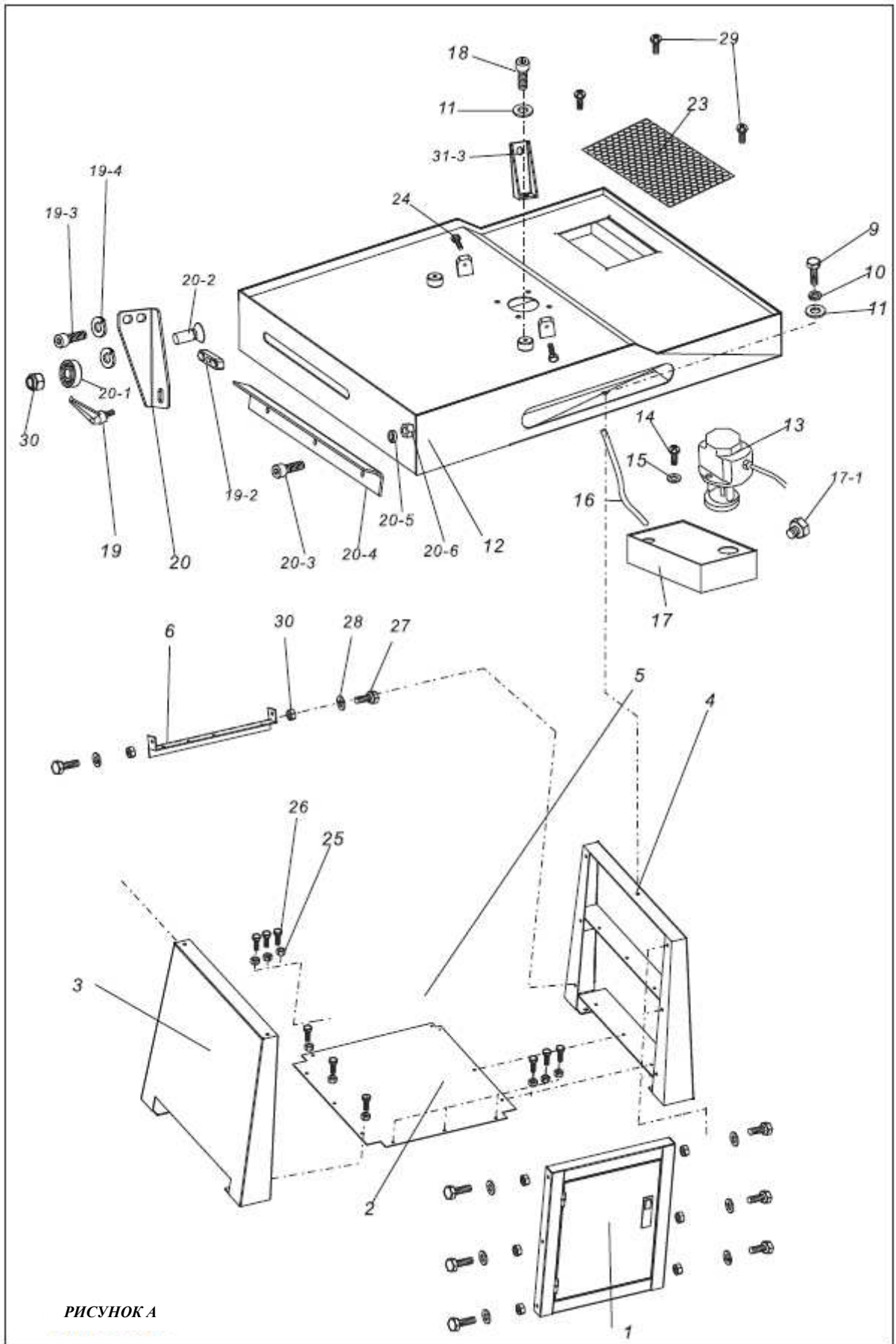
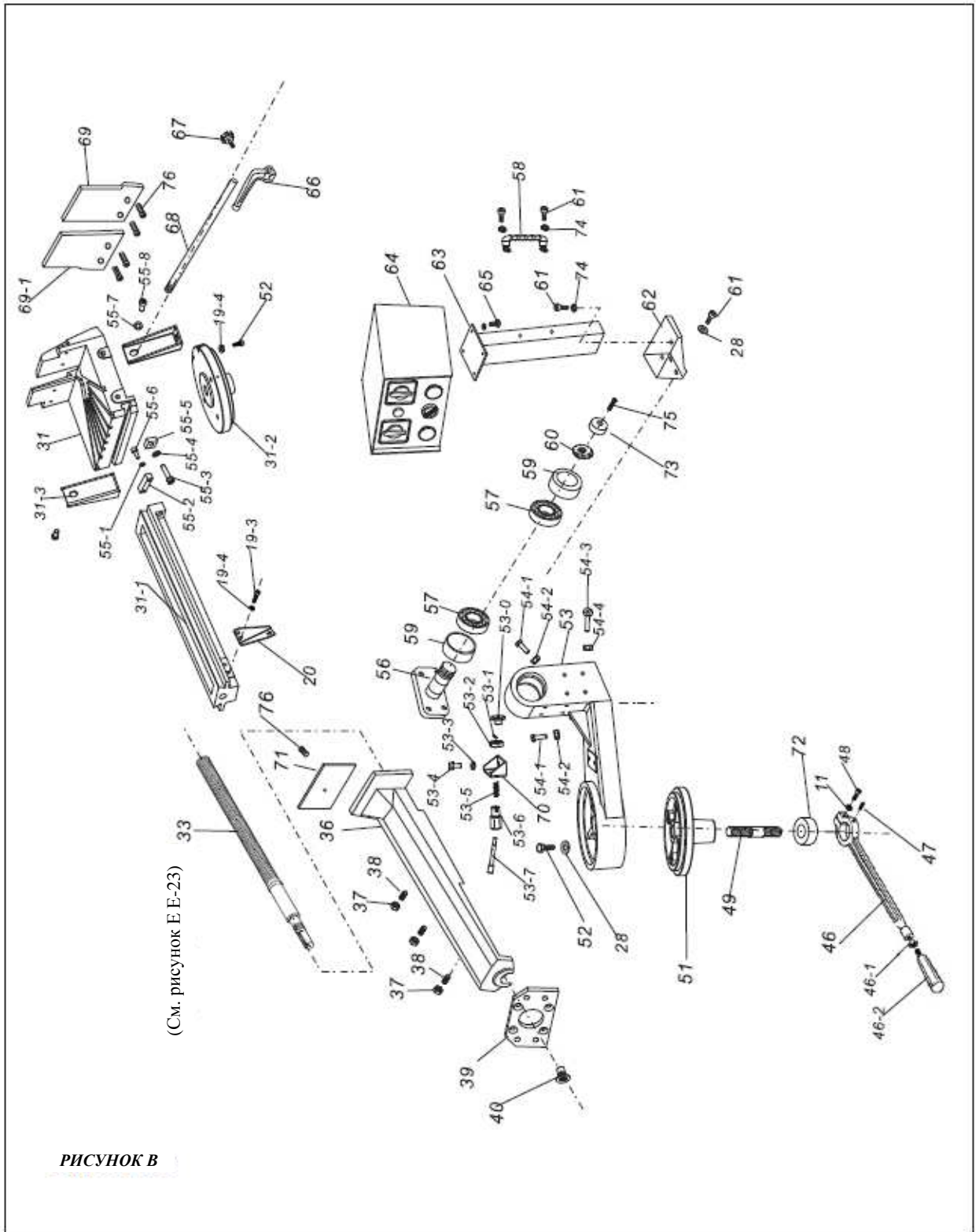


РИСУНОК А



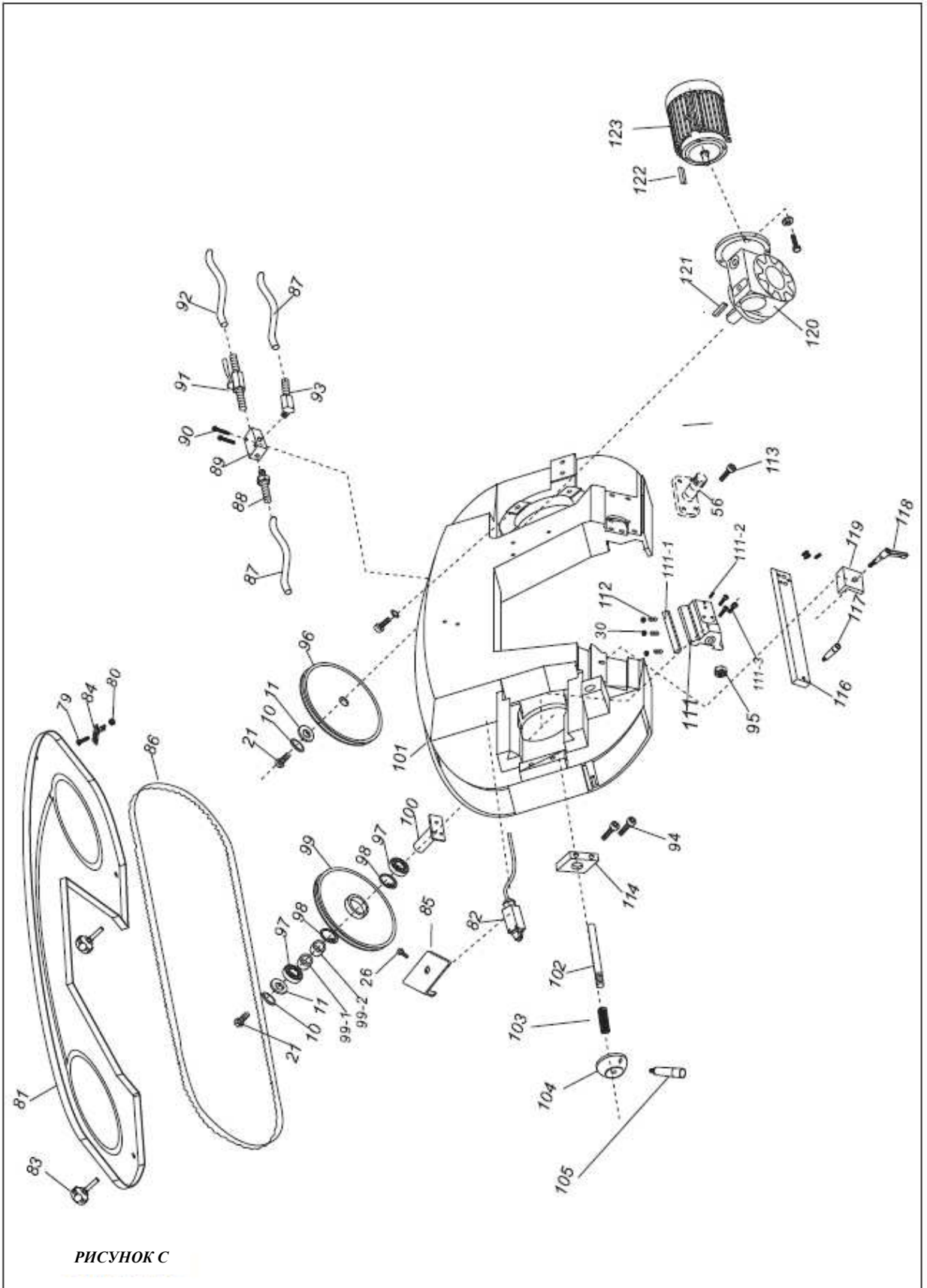


РИСУНОК С

РИСУНОК D

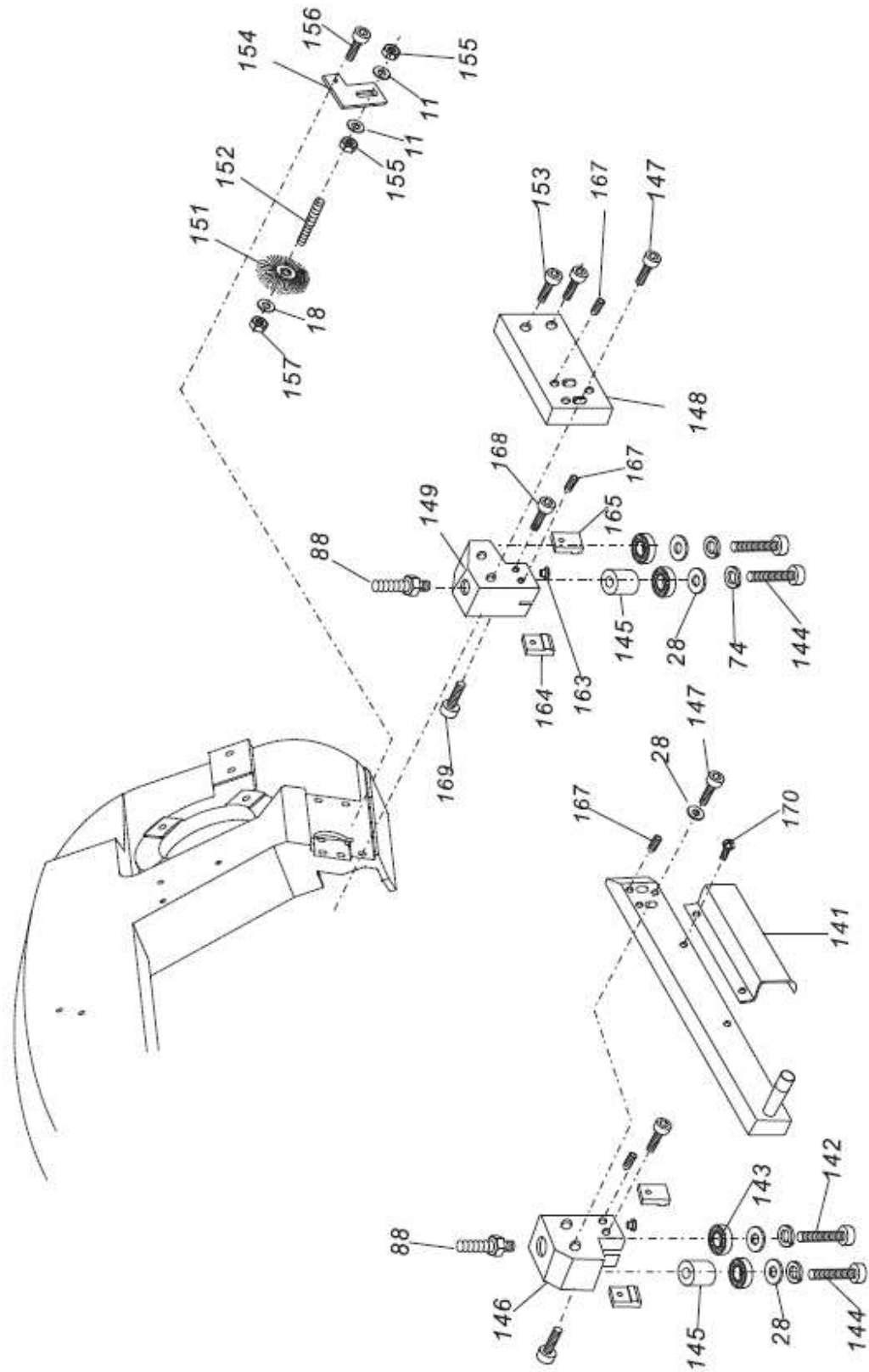


Рисунок E - Полуавтоматическая гидравлическая система тисков

