

ИНСТРУКЦИ ПО ЭКСПЛУАТАЦИИ

ЛОБЗИКОВЫЙ СТАНОК JSS-16

ВМХ Тул Груп АГ (WMH Tool Group AG)
Банштрассе 24, СН-8603 Шверценбах

Лобзиковый станок JSS-16



1. ОБЩИЕ УКАЗАНИЯ

Станок предназначен для пиления изделий из дерева и подобных материалов, а также твердых полимерных материалов. Нельзя пилить изделия из металла. Обработка других материалов недопустима, или может производиться только после консультации с представителями компании.

Наряду с указаниями по технике безопасности, содержащимися в инструкции по эксплуатации, и особыми предписаниями Вашей страны необходимо принимать во внимание общепринятые технические правила работы на деревообрабатывающих станках.

Каждое отклонение от этих правил при использовании рассматривается как неправильное применение и продавец не несет ответственность за повреждения, произошедшие в результате этого.

В станке нельзя производить никаких технических изменений.

Ответственность несет только пользователь.

Использовать станок только в технически исправном состоянии. При работе на станке должны быть установлены все защитные приспособления и крышки.

Соединительный кабель (или удлинитель) от автомата защиты и от источника электропитания до станка должен быть не менее $3 \times 1,5 \text{ мм}^2$ (желательно медный, трёхжильный, с сечением каждой жилы не менее $1,5 \text{ мм}^2$).

Станок разрешается эксплуатировать лицам, которые ознакомлены с его работой, техническим обслуживанием и предупреждены о возможных опасностях.

Данный станок является машиной для индивидуального применения, т. е. по своим конструктивным особенностям и техническим характеристикам станок не предназначен для использования на производстве.

Если Вы при распаковке обнаружили повреждения вследствие транспортировки, немедленно сообщите об этом Вашему продавцу.

Не запускайте станок в работу!

2. ТЕХНИЧЕСКИЕ ХАРАКТЕРИСТИКИ JSS-16

Напряжение питания..... 220 В ~1L/N/PE 50 Гц
Мощность мотора 90 Вт
Ток 0,6 А
Удлинительный шнур H05VV-F3G1мм²
Защитный предохранитель станка 10 А
Скорость полотна..... 400-1600 дв./мин.
Длина пильного полотна, штифтовой тип
..... 127мм
Ход пильного полотна 15мм
Макс. высота пропила при 90° 50 мм
Размер стола 410x253 мм
Поворот стола 0°/45° влево
Консоль 406 мм
Диаметр вытяжного штуцера..... 35 мм
Габариты (ДxШxВ) 650x312x356 (мм)
Масса 15 кг

***Примечание:** Спецификация данной инструкции является общей информацией. Данные технические характеристики были актуальны на момент издания руководства по эксплуатации. Компания WMH Tool Group оставляет за собой право на изменение конструкции и комплектации оборудования без уведомления потребителя.

Настройка, регулировка, наладка и техническое обслуживание оборудования осуществляются покупателем.

4. УКАЗАНИЯ ПО ТЕХНИКЕ БЕЗОПАСНОСТИ

Техника безопасности включает в себя также соблюдение инструкции по эксплуатации и техническому обслуживанию, предоставленные изготовителем.

Всегда храните инструкцию, предохраняя ее от грязи и влажности, передавайте дальнейшим пользователям.

Ежедневно перед включением станка проверяйте функционирование необходимых защитных устройств.

Установленные дефекты станка или защитных устройств необходимо незамедлительно устранить с помощью уполномоченных для этого специалистов.

Не включайте в таких случаях станок, выключите его из эл. сети.

Применяйте необходимые согласно предписаниям средства личной защиты.

Надевайте плотно прилегающую одежду, снимайте украшения, кольца и наручные часы.

Если у Вас длинные волосы, надевайте защитную сетку для волос или головной убор.

Для работы с пильным полотном надевайте рабочие перчатки.

Перед началом работы проверьте правильное направление зубьев пильного полотна.

При работе с длинными заготовками используйте соответствующие удлинения стола, роликовые опоры.

Перед работой удалите из заготовки гвозди и другие посторонние предметы.

Никогда не используйте станок, если возникли проблемы с выключателем.

При пилении больших заготовок применяйте соответствующие вспомогательные средства для опоры.

Следите за тем, чтобы все заготовки были надежно закреплены во время работы, и было обеспечено их безопасное ведение.

Избегайте обратного удара заготовки.

При пилении круглых заготовок закрепляйте заготовку от проворачивания.

Необходимо соблюдать указания о мин. и макс. размерах заготовок.

Отпиленные, закрепленные заготовки удаляйте только при выключенном моторе и полной остановке пильного полотна.

Опилки и части заготовок удаляйте только при выключенном станке.

Не оставляйте без присмотра включенный станок. Всегда выключайте его, прежде чем покинете рабочее место.

Не перегружайте станок применяйте его в соответствии с его мощностью.

Устанавливайте станок таким образом, чтобы оставалось достаточно места для обслуживания станка и для ведения заготовок.

Следите за тем, чтобы станок был надежно закреплен на ровной поверхности.

Держите рабочее место свободным от посторонних предметов.

3. КОМПЛЕКТ ПОСТАВКИ

1. Лобзиковая пила – 1 шт
2. Прозрачная защита лезвия – 1 шт
3. Вентилятор – 1 шт
4. Ключ-шестигранник 4мм – 1 шт
5. Ключ-шестигранник 3мм – 1 шт
6. Комплект из 5 пильных полотен
7. Инструкция по эксплуатации
8. Список деталей

Обеспечьте хорошее освещение.

Не используйте станок вблизи горючих жидкостей или газов.

Следите за соблюдением мер по противопожарной безопасности, например наличие огнетушителя на рабочем месте.

Не используйте станок во влажных помещениях, не оставляйте его под дождем.

Следите за тем, чтобы не образовывалась большая концентрация пыли – всегда применяйте соответствующие вытяжные установки.

Древесная пыль может быть взрывоопасной и опасной для здоровья.

Работы по электрике станка должны выполняться только электриками.

Следите за тем, чтобы электропроводка не препятствовала рабочему процессу и, через нее нельзя было споткнуться.

Удлинительный кабель всегда отматывайте от барабана полностью.

Немедленно заменяйте поврежденный сетевой кабель.

Все работы по установке, монтажу, чистке должны производиться только после выключения станка из сети.

Поврежденные пыльные полотна немедленно заменяйте.

4.1. ВНИМАНИЕ опасности

Даже при правильном использовании станка возникают приведенные ниже опасности.

Опасность ранения отлетевшими частями заготовок.

Опасность от шума и пыли. Обязательно надевайте средства личной защиты (защита глаз, ушей и дыхательных путей). Применяйте вытяжные установки!

Опасность удара током, при несоответствующей прокладке кабеля.

4.2. Уровень шума

Определяется в соответствии с EN 1807:1999 (допустимые отклонения 4 дБ)

Уровень акустической мощности (в соответствии с EN 3746):

На холостом ходу – 79,2 дБ (А)

Уровень акустического давления (EN 11202):

На холостом ходу – 72,1 дБ (А)

Указанные величины – это уровни излучения, которые не обязательно рассматриваются безопасные уровни для работы. Эта информация дается, чтобы позволить пользователю лучше оценить опасности и риски, связанные с эксплуатацией.

5. ОПИСАНИЕ СТАНКА

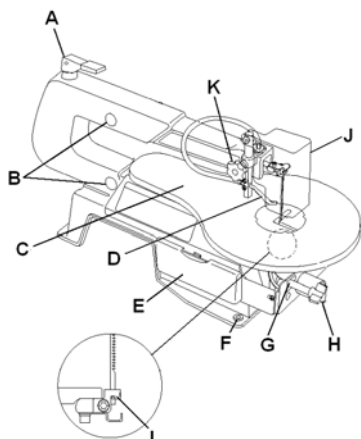


Рис. 1

- A.....рукоятка натяжения пыльного полотна
- B.....крышки подшипников
- C.....стол
- D.....вентилятор опилок
- E.....место для хранения пыльных полотен и ключей
- F.....установочные отверстия
- G.....косоугольная шкала
- H.....фиксирующая рукоятка угла
- I.....нижний держатель лезвия
- J.....прозрачная защита лезвия
- K.....фиксирующая рукоятка защиты лезвия

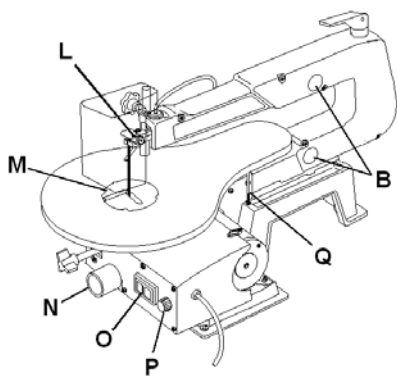


Рис. 2

- L.....верхний зажим полотна
- M.....вставка стола
- N.....соединительный порт для удаления пыли
- O.....кнопка ВКЛ/ВЫКЛ
- P.....регулятор изменения скорости
- Q.....регулирующий винт стола для положения 90°

6. ТРАНСПОРТИРОВКА И ПУСК В ЭКСПЛУАТАЦИЮ

6.1. Транспортировка и установка

Станок разработан для эксплуатации в закрытых помещениях и должен прочно размещаться на твердой и ровной поверхности. Если необходимо, станок можно прикрутить.

Для удобства упаковки станок собран не полностью.

6.2. Монтаж

Общие указания

Перед проведением монтажно-наладочных работ отключите станок от эл. сети!

Удалите защитную смазку от ржавчины с помощью мягких растворителей.

Установите станок на плоскую поверхность.

Установка вентилятора опилок

Установите вентилятор опилок (D, рис. 3) и направьте его на зону пиления.

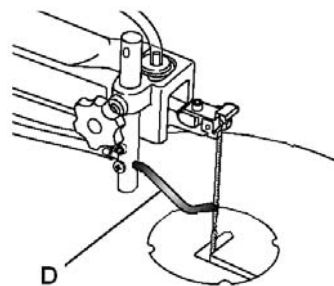


Рис. 3

Вентилятор опилок поддерживает зону распила в чистоте.

Установка прозрачной защиты полотна

Установите прозрачную защиту полотна (J) на вертикальный направляющий штифт.

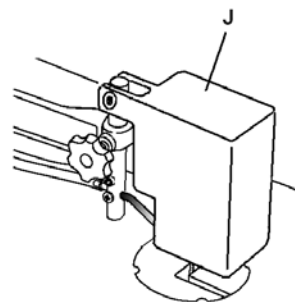


Рис. 4

Подсоединение устройства для удаления пыли

Станок имеет 35мм отверстие для удаления пыли (N), куда можно подключить пылесос.

Замена пыльного полотна

На станок можно устанавливать пыльные полотна с обычными краями и с краями, которые крепятся на штифты.

Проверьте пыльное полотно на наличие изъянов (трещины, сломанные зубья, изгибы) перед началом установки. Не используйте бракованные пыльные полотна.

Зубья пыльного полотна должны быть направлены в направлении распила (вниз).

Откройте прозрачную защиту лезвия.

Снимите вставку стола (M)

Уменьшите натяжение пыльного полотна.

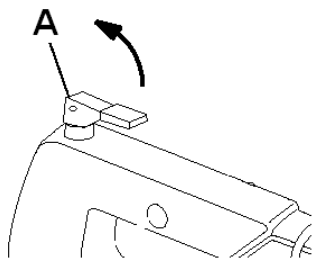


Рис. 7

Рукоятка быстрого снятия натяжения полотна (А) позволяет вам быстро и просто заменить лезвие.

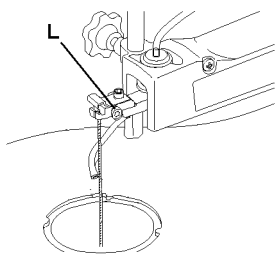


Рис. 8

Ослабьте винт верхнего держателя лезвия (L) и винт нижнего держателя лезвия (I).

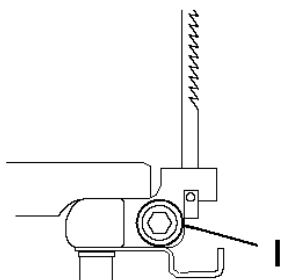


Рис. 9

Замените лезвие пилы

Зубья лезвия должны быть направлены в направлении распила (вниз).

Натяжения режущего полотна можно отрегулировать, повернув рукоятку натяжения.

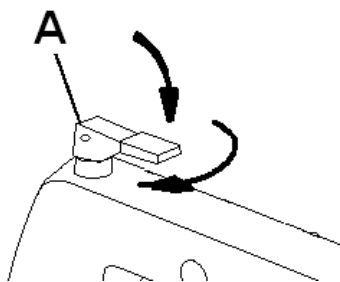


Рис. 10

Поверните ее по часовой стрелке, чтобы увеличить натяжение (Рис. 10).

Вставьте обратно вставку стола и прозрачную защиту лезвия.

Примечание

Во время работы станка защита полотна всегда должна быть опущена на рабочую заготовку

Замена электрощёток мотора

Контролируйте состояние щеток после 40 часов работы. При длине щетки менее 3 мм ее необходимо заменять. Угольные щетки относятся к быстро изнашивающимся деталям и на них не распространяются гарантийные обязательства компании JET. Артикул заказа JSS16-083.

Отключите станок от источника питания, отключите ее из розетки.

Снимите кожуха щеток.

Замените электрощётки (номер детали Jet: JSS16-083, необходимо 2 штуки).

Поставьте обратно кожуха щеток.

Подсоединение эл. питания

Подключение электропитания и любых используемых удлинительных проводов должно соответствовать тех. требованиям.

Напряжение электропитания должно соответствовать информации на табличке мотора.

Подключение электропитания должно иметь 10 А предохранитель.

Все подключения и ремонтные работы с электрооборудованием должны проводиться только квалифицированными электриками.

6.3. Пуск в эксплуатацию

Вы можете запустить станок при помощи кнопки ВКЛ/ВЫКЛ.

Машина имеет переменную скорость от 400 до 1600 движений в минуту для распиливания различных материалов.

Скорость пиления можно выбрать при помощи переключателя скорости (P).

7. РАБОТА СТАНКА

Внимание

Всегда соблюдайте правила по техники безопасности и указания инструкции.

Убедитесь, что прозрачная защита пилы опущена на рабочую заготовку, прежде чем начать распиливание.

Перед началом работы всегда проверяйте состояние полотна пилы. Работайте только с острым пильным полотном, без изъянов.

7.1 Правильное рабочее положение

Перед станком за пределами линии пиления (опасной зоны).

7.2. Обращение с заготовкой при работе

Используйте подходящий приставной стол и опоры для сложных в обращении рабочих заготовок

Никогда не распиливайте слишком маленькие заготовки.

Уберите рабочую заготовку от полотна, прежде чем включить лобзикопилу.

Медленно подавайте рабочую заготовку к полотну, направляя и надавливая на заготовку по направлению к столу.

7.3. Распиливание под углом

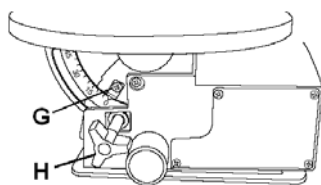


Рис. 5

Стол может быть повернут на угол между 0° и 45° для пиления.

Фиксирующая рукоятка (H) должна быть ослаблена для установки угла.

Поверните стол влево, пока не достигнете желаемого угла на шкале (G).

Затяните фиксирующую рукоятку перед началом работы машины.

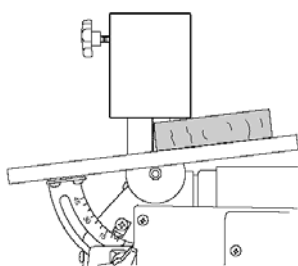


Рис. 6

8. ТЕХНИЧЕСКОЕ ОБСЛУЖИВАНИЕ

Общие указания

Перед проведением работ по техническому обслуживанию, чистке и ремонте отключите станок от эл. сети!

Ремонтные и сервисные работы по электрической системе может проводить только квалифицированный электрик.

Регулярно очищайте станок.

Ежедневно проверяйте исправность функционирования системы удаления пыли.

Все защитные и охранные приспособления должны быть установлены обратно, как только работы по обслуживанию, очистке или ремонту завершены.

Учитывайте, что строгальные ножи, обрешиненные валы привода движения заготовки, плоские, поликлиновые, клиновые и другие ремни, а также цепи, используемые в конструкции станка, относятся к деталям быстроизнашивающимся (расходные материалы) и требуют периодической замены. Гарантия на такие детали не распространяется. Защитные кожуха, отдельные детали из пластика и алюминия, используемые в конструкции станка, выполняют предохранительные функции. Замене по гарантии такие детали не подлежат.

Обращайтесь в сервисную службу по обслуживанию клиентов или подходящий спе-

циализированный магазин, если на станке, включая защитные приспособления и пыльные полотна, появятся повреждения или отклонения от нормальной работы.

Очистка

Регулярно очищайте корпус машины при помощи мягкой ткани, желательно это делать после каждого использования.

Если грязь не отходит, используйте мягкую ткань, смоченную в мыльной воде. Никогда не используйте растворители, такие как бензин, алкоголь, раствор аммиака и пр. Эти растворители могут повредить пластиковые детали.

Смазка

Смазывайте подшипники рычага после каждых 50 часов эксплуатации.

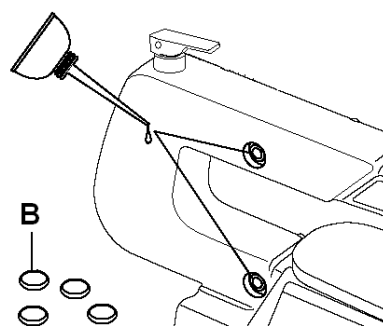


Рис. 11 Снимите 4 крышки подшипников (B).

Нанесите большое количество легкой смазки (SAE 20).

Поставьте обратно крышки подшипников.

9. УСТРАНЕНИЕ НЕИСПРАВНОСТЕЙ

не запускается мотор

- *нет электричества – проверьте питание и предохранители;
- *неисправный выключатель, мотор или шнур – проконсультируйтесь с электриком;
- *износились щетки мотора – замените щетки;

станок слишком сильно вибрирует

- *станок стоит на неровной поверхности – выровняйте основание для станка;
- *повреждено пыльное полотно – немедленно замените пыльное полотно;
- *неперпендикулярный распил – плохая установка ограничителя угла;
- *плохая поверхность распила – используется неподходящее пыльное полотно;
- *на пыльном полотне скопилась смола – тупое пыльное полотно, неоднородность рабочей заготовки.

10. ПОСТАВЛЯЕМЫЕ ПРИНАДЛЕЖНОСТИ

инвентарный номер 10000809 – комплект из 5 режущих полотен.