

JET

JBS-22	Брашировальный станок
<p>GB Operating Instructions</p> <p>D Gebrauchsanleitung</p> <p>F Mode d'emploi</p> <p>RUS ✓ Инструкция по эксплуатации</p> <p>Артикул: 649006M</p>	

JPW Tools AG
Tämperlistrasse 5, CH-8117 Fällanden, Switzerland
Phone +41 44 806 47 48
Fax +41 44 806 47 58
www.jettools.com



Уважаемый покупатель,

Большое спасибо за доверие, которое Вы оказали нам, купив оборудование марки JET! Данная инструкция была составлена для владельцев и пользователей **брашировального станка по JET JBS-22**, чтобы обеспечить безопасность во время сборки, работы и технического обслуживания. Внимательно прочитайте и уясните для себя информацию данной инструкции и прилагаемых документов. Для максимально продолжительной эксплуатации и высокой производительности станка советуем тщательно ознакомиться с инструкцией и строго следовать ее предписаниям.

Содержание

1. Сертификат соответствия

2. Техника безопасности

Безопасность при эксплуатации

Общие указания по технике

безопасности

Прочие опасности

3. Техническое описание станка

Технические характеристики

Размеры обрабатываемой

заготовки

Звуковая эмиссия

Комплект

поставки

Описание станка

4. Транспортировка и запуск

Транспортировка и установка

Сборка

Подключение к питающей сети

Подключение к системе отвода

пыли

Запуск

5. Работа на станке

6. Настройка и наладка станка

Выбор щетки

Замена щеточного барабана

Выравнивание щеточного

барабана

Правка щетки

Регулировка роликов механизма

поддачи

Натяжение полотна

конвейерного стола

Выравнивание полотна

Замена полотна конвейерного

стола

Натяжение приводного ремня

двигателя

Замена приводного ремня

двигателя

7. Проверка и техническое обслуживание

8. Устранение неисправностей

9. Дополнительное оборудование

1. Сертификат соответствия

Мы со всей ответственностью заявляем, что данный продукт соответствует всем нормам*, перечисленным на стр. 2 и разработан в соответствии со стандартами**.

2. Техника безопасности

2.1 Безопасность при эксплуатации

Данный станок предназначен исключительно для шлифования изделий из дерева и его заменителей. Обработка изделий из других материалов недопустима или может производиться в особых случаях только после консультации с представителями компании-производителя.

Необходимо обеспечить безопасную загрузку, поддержку и направление обрабатываемого изделия.

Станок не подходит для мокрой шлифовки.

Использование станка по назначению включает в себя также соблюдение указанных производителем в инструкции эксплуатационных требований и требований по техническому обслуживанию.

Станок должен обслуживаться исключительно лицами, которые ознакомлены с правилами его эксплуатации и технического обслуживания и имеют представление об опасностях, связанных с работой на данном станке.

Необходимо соблюдать минимально допустимый возраст сотрудников, работающих со станком.

Станок должен использоваться только в технически исправном состоянии.

При работе на станке должны быть установлены все защитные механизмы и кожухи.

Помимо содержащихся в инструкции по эксплуатации указаний по технике безопасности и специальных местных норм, необходимо соблюдать общепринятые профессиональные правила при работе с деревообрабатывающими станками.

Любое использование изделия, выходящее за рамки выше обозначенных правил, является не

соответствующим и производитель не несет ответственности за любые повреждения, возникшие в результате такого использования. Ответственность за них полностью ложится на оператора станка.

2.2 Общие указания по технике безопасности

Деревообрабатывающее оборудование при использовании может представлять собой определённую опасность. Поэтому для его безопасной эксплуатации необходимо соблюдать соответствующие правила техники безопасности и нижеследующие указания.

Перед началом монтажных работ или эксплуатации станка прочтите и полностью уясните инструкцию по эксплуатации.

Берегите инструкцию по эксплуатации от загрязнения и влаги и храните ее рядом со станком и передайте ее следующему владельцу станка.

Не вносите никаких изменений в конструкцию станка, не устанавливайте на него дополнительные устройства, не перенастраивайте его.

Ежедневно перед включением станка проверяйте правильность его функционирования и наличие требуемых защитных приспособлений.

В случае обнаружения дефекта станка или поломки его защитных приспособлений не пытайтесь начать работу на станке и обезопасьте его от случайного включения, вытащив штепсель из розетки.

Приберите длинные волосы и свисающие края одежды так, чтобы они не попадали в рабочую зону станка.

Перед работой со станком, снимите галстук, кольца, часы и другие ювелирные изделия, закатайте рукава выше локтя.

Всегда надевайте защитную обувь, не работайте со станком в обуви для отдыха или сандалиях.

Работайте со станком только в спецодежде.

При работе со станком не надевайте перчатки.

Заготовку, застрявшую в станке, удаляйте только при выключенном двигателе и полностью остановленном станке.

Установите станок так, чтобы было достаточно места для его безопасной эксплуатации и обработки заготовок.

Обеспечьте достаточное освещение рабочего места.

Станок предназначен для работы в закрытых помещениях и должен быть надёжно закреплён на прочной и ровной поверхности.

Убедитесь, что электрический провод не служит помехой в работе и не затрудняет перемещение рабочих по цеху.

Содержите рабочее место в чистоте и не захламляйте его.

Будьте внимательны и сконцентрированы!
Руководствуйтесь здравым смыслом. Не приступайте к работе со станком, если Вы устали.

Никогда не приступайте к работе, находясь под влиянием алкоголя или лекарств. Обратите внимание на то, что медикаменты могут повлиять на Ваше поведение.

Не пытайтесь проникнуть в механизм станка во время его работы.

Никогда не оставляйте работающий станок без присмотра. Перед тем, как покинуть рабочее место, отключите станок.

Старайтесь держать вне опасной зоны лиц, не участвующих в рабочем процессе, в особенности детей.

Не включайте станок в непосредственной близости от горячих жидкостей или газов.

Изучите возможности подачи сигнала пожарной тревоги и тушения пожара, например, место расположения и обслуживание огнетушителей.

Не включайте станок в помещениях с повышенной влажностью или под дождем.

Древесная пыль является взрывоопасной и может представлять риск для здоровья.

Пыль древесины некоторых тропических пород, в частности таких лиственных пород, как бук и дуб, является канцерогенным веществом.

Всегда используйте соответствующие устройства пылеудаления.

Перед обработкой заготовки удалите из нее все гвозди и другие инородные тела.

Не работайте на станке со снятыми или плохо закрепленными защитными приспособлениями – это может привести к получению травмы!

Не просовывайте руки внутрь станка, когда направляете или обрабатываете заготовку.

Для обработки коротких заготовок используйте специальные толкатели. Длина заготовки должна быть не менее 125 мм.

Обрабатывайте только заготовки, крепко закрепленные на столе.

Необходимо выдерживать минимальные и максимальные размеры заготовок.

Не обрабатывайте более двух заготовок одновременно.

Не вставляйте на станок.

Работы по подключению и ремонту электрооборудования должны производиться квалифицированным электриком.

Поврежденный кабель электропитания подлежит немедленной замене.

Поврежденные или изношенные щетки подлежат немедленной замене.

Все мероприятия по наладке и техническому обслуживанию станка производите только после его отключения от источника питания.

2.3 Прочие опасности

Даже при должном обращении со станком возникают описанные ниже риски.

Опасность повреждения вращающимися щетками.

Опасность затягивания механизмом автоматической подачи.

Опасность зажатия заготовкой, выходящей из станка.

Опасность от отлетающих заготовок или их частей.

Пыль и шум, возникающие в процессе работы, могут нанести вред здоровью. Необходимо надевать индивидуальные средства защиты, например, средства защиты глаз, слуха и защиты от пыли. Установить подходящую вытяжную установку.

Представляет опасность использование поврежденных щеток.

Опасность поражения электрическим током в случае неправильной установки кабельных соединений или использования поврежденного провода электропитания.

3. Техническое описание станка

3.1 Технические характеристики

Диаметр щетки 127мм
Скорость вращения щетки 1400 об/мин

Ширина области шлифования (макс.) 515 мм
(1030) мм

Подача 0 - 3 м/мин

Диаметр вытяжного патрубка 100 мм

Объем всасывания при 20 м/с 560м³/ч

Габаритные размеры (ДхШхВ) 1040x1040x1320мм

Масса станка 155 кг

Напряжение питающей сети 230В ~1/N/PE 50Гц

Выходная мощность 2,2 кВт (3 л.с.) S1

Номинальный ток 14 А

Удлинитель (H07RN-F): 3x1,5мм²

Плавкие предохранители 16А

3.2 Размеры обрабатываемой заготовки

Толщина заготовки 2 - 100 мм
 Мин. длина заготовки 125 мм

4.3 Звуковая эмиссия

(Погрешность проверки 4 дБ)
 Уровень звукового давления
 (по EN ISO 11202):

Холостой ход 71,6 дБ (А)
 Рабочий ход 84,9 дБ (А)

Приведенные значения относятся к уровню издаваемого шума и не являются необходимым уровнем для безопасной работы. Хотя имеется связь между уровнем издаваемого звука и его вредного воздействия, из этого нельзя сделать точного вывода о том, нужны ли дополнительные меры по безопасности.

Так как условия труда постоянно изменяются, данная информация представлена для того, чтобы оператор мог снизить риски и опасность.

3.4 Комплект поставки

Комплект для сборки станка (A-L)

2 шаблона для выравнивания щеточного барабана (M)

Шлифовальный станок (основной блок) (N)

2 левых установочных кронштейна (S)

2 правых установочных кронштейна (T)

Конвейерный шлифовальный стол (O)

Рукоятка маховика (P)

Маховик (Q)

Стол подачи/приема заготовки (U)

Гаечные ключи (V)

Шестигранные ключи (X)

4 Ножки (R)

4 Колеса (W)

2 подставки для станка (Z)

Инструкция по эксплуатации

Список запчастей.



Рис. 1

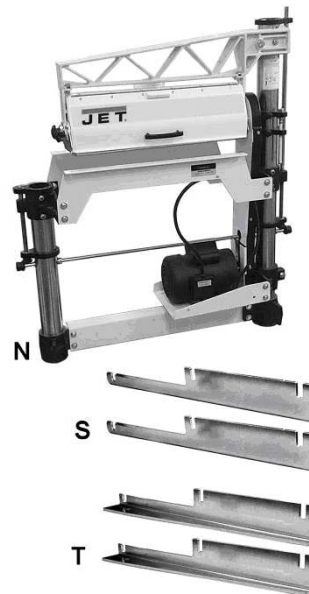


Рис. 2



Рис. 3

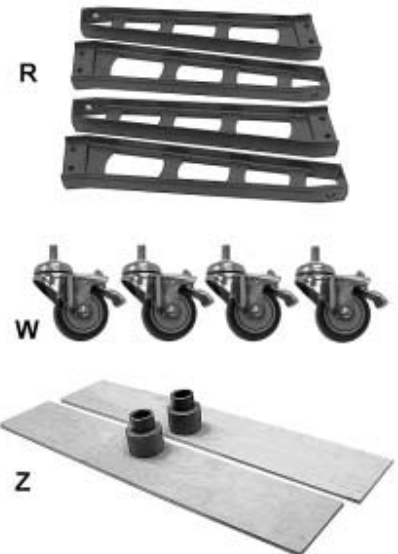


Рис. 4

3.5 Описание станка

A....Защитный кожух

B....Консоль

C....Коробка переключения Вкл./Выкл.

D....Цифровая шкала высот

E....Рукоятка управления подачей

F....Защитный кожух ремня

G....Держатель двигателя

H....Двигатель

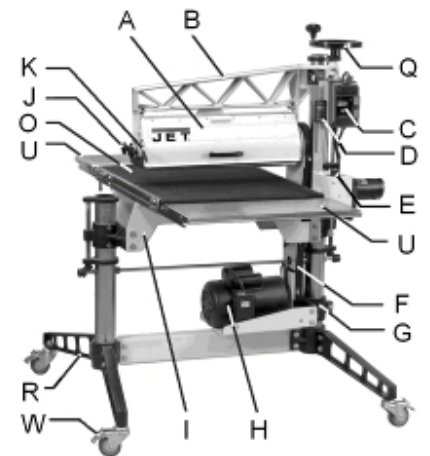


Рис. 5

I....Опора стола

J....Рукоятка блокировки подшипника

K....Рычаг регулировки положения щетки

O....Конвейерный шлифовальный стол

Q....Маховик регулировки высоты

R....Ножка

U....Стол подачи/приема заготовки

W....Колеса

4. Транспортировка и запуск

4.1 Транспортировка и установка

Станок предназначен для работы в закрытых помещениях и должен быть надёжно установлен на прочной и ровной поверхности. Станок комплектуется четырьмя колесами, но при необходимости может быть жестко зафиксирован на месте.

4.2 Сборка

Если при распаковке обнаружены какие-либо повреждения, возникшие в процессе транспортировки станка, немедленно сообщите о них поставщику. Не запускайте в работу данный станок!

Произведите утилизацию упаковки экологически безопасным способом.

Очистите от защитной антикоррозионной смазки все покрытые ею поверхности при помощи мягкого растворителя.

Сборка станка

ВНИМАНИЕ:

Основной блок станка – очень тяжелый (150 кг)!

Убедитесь, что грузоподъемность подъемных устройств достаточна для подъема станка и они находятся в рабочем состоянии. Не вставляйте под станок при его перемещении.

Перемещайте станок с большой осторожностью.

Поднимите станок при помощи подъемного устройства или вилочного погрузчика и установите его на подставки (Z, Рис. 6)

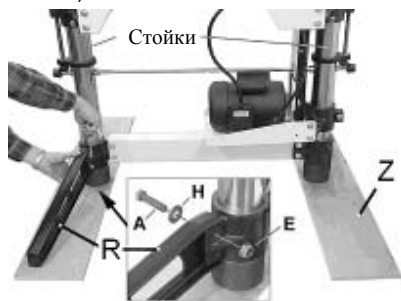


Рис. 6

Прикрепите 4 ножки (R) к стойкам.

Приподнимите станок и выньте из-под него подставки.

Закрепите на ножках 4 колеса (W, Рис. 7).

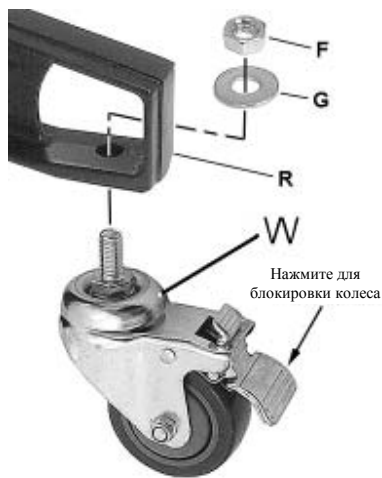


Рис. 7

Отрегулируйте болты опоры стола.

Внимание:

Болты были туго затянуты для транспортировки.

Перед началом работы с механизмом регулировки высоты необходимо ослабить все 4 установочных болта, отрегулировать опору и затянуть их заново.

Невыполнение данной операции может привести к поломке упоров для установки заготовки.

Ослабьте все гайки, а затем ослабьте 4 установочных болта (N, Рис. 8)

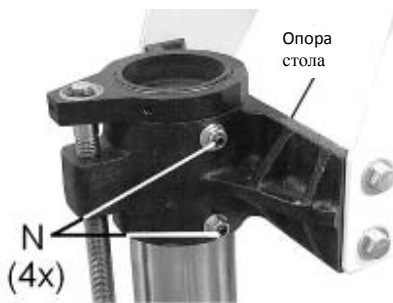


Рис. 8

Повторно затяните установочные болты, пока они не будут слегка касаться стойки.

Установка маховика

Установите маховик и затяните 2 установочных винта (R, Рис. 9) с помощью 4-миллиметрового шестигранного ключа (в комплекте).



Рис. 9

Установка конвейерного шлифовального стола

Поместите шлифовальный стол (O, Рис. 10) на установочные кронштейны. Закрепите стол с помощью четырех болтов с шайбами и гайками.



Рис. 10

Подключите провод питания двигателя в разъем распределительной коробки (Рис. 11).



Рис. 11

Внимание: Полотно конвейерного стола было чрезмерно натянуто перед транспортировкой. Отрегулируйте его натяжение перед началом работы со станком (см. пункт 6.5).

Установка удлинения стола

Снимите болт с направляющей (С, Рис. 9-2)

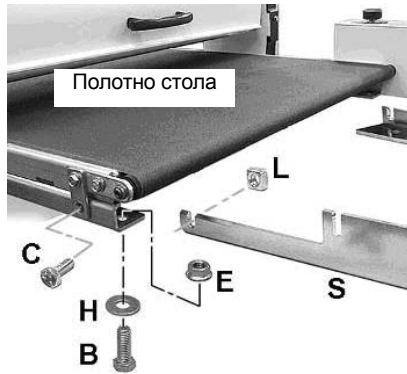


Рис. 9-2

Вставьте установочные кронштейны (S, T, Рис. 10-2) в полозья конвейерного стола и закрепите при помощи болтов с гайками.



Рис. 10-2

Примечание:

Чтобы установить правый монтажный кронштейн (Т) необходимо снять нижнюю крышку распределительной коробки.

Установите удлинение стола (U). Выровняйте поверхности удлинения стола при помощи линейки или прямой рейки (Рис. 11).



Рис. 11

Удлинения стола должны располагаться чуть ниже конвейерного стола.

Регулировка измерителя высоты

Опустите кронштейн измерителя (СС, Рис. 12) вниз так, чтобы он упирался в кронштейн стола (ЕЕ). Поднимите конвейерный стол до соприкосновения со щеткой. Ослабьте стопорный винт (DD) и переместите кронштейн так, чтобы установить положение «0» на шкале измерителя.

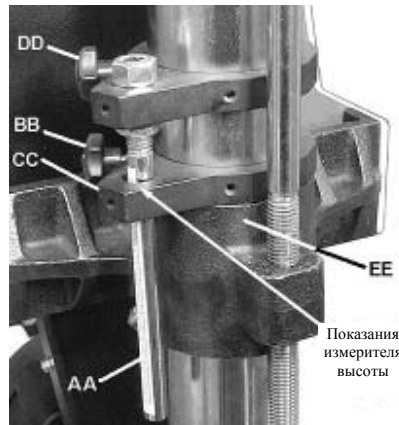


Рис. 12

Примечание:

Измеритель высоты может также использоваться в качестве упора (например, чтобы избежать соприкосновения полотна конвейерного стола со щеткой)

4.3 Подключение к питающей сети

Питающий провод и все используемые удлинители должны соответствовать действующим нормам. Напряжение питающей сети должно соответствовать информации на табличке станка. Необходимо использовать плавкие предохранители на 16А. Используйте только провода питания с маркировкой H07RN-F. Работы по подключению и ремонту электрооборудования должны производиться квалифицированным электриком.

4.4 Подключение к системе отвода пыли

Перед началом эксплуатации станок должен быть подключен к системе отвода пыли. Эта система должна включаться автоматически при каждом включении станка. Скорость потока воздуха через вытяжной патрубков диаметром 100 мм должна составлять не менее 20 м/с.

Всасывающие гибкие шланги должны быть изготовлены из негорючего материала и подключаться к контуру заземления станка.

4.5 Запуск

Запуск вращения щеточного барабана осуществляется нажатием на зеленую кнопку, расположенную на распределительной коробке (С, Рис. 13).

Отключение станка осуществляется нажатием на красную кнопку на распределительной коробке.

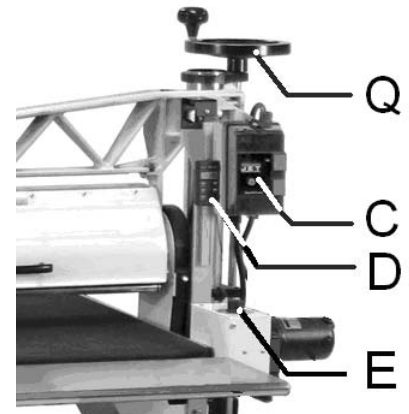


Рис. 13

Рукоятка управления подачей (Е) запускает систему подачи заготовки и регулирует скорость подачи в диапазоне от 0 до 100% (0 - 3 м/мин) Маховик регулировки высоты (Q) позволяет опускать и поднимать стол для регулировки глубины обработки. Цифровая шкала высот (D) показывает установленное значение глубины обработки.

5. Работа на станке

Правильное положение при работе на станке: Для подачи заготовки в станок встаньте с одной из сторон стола подачи заготовок.

Расположение заготовки:

Направляйте заготовку в устройство подачи в направлении, противоположном направлению вращения щеточного барабана. Затем заготовка подается в станок автоматически. Подавайте заготовку толстым концом вперед, вогнутостью вниз. Не обрабатывайте заготовки, которые сильно деформированы, искривлены или имеют иные

существенные перепады толщины. Не обрабатывайте заготовки длиной менее 125 мм. Обрабатывайте не более двух заготовок одновременно. Осуществляйте подачу с обоих концов щетки. Для поддержки длинных заготовок используйте специальные роликовые опоры.

Основные операции:

- Установка глубины шлифования.
- Запуск вращения щеточного барабана.
- Запуск системы подачи и установка скорости подачи.
- Запуск системы отвода пыли.
- Подача заготовки в станок.

Внимание!

Следите, чтобы пальцы не касались на достаточном расстоянии от вращающейся щетки.

Категорически запрещается помещать руки под щеточный барабан.

Примечания по работе со станком:

Избегайте перегрузки (чрезмерного изгиба щетинок) нейлоновой щетки, настраивайте глубину обработки так, чтобы щетка снимала не более 1 мм поверхности за 1 проход. Срок службы щетки можно продлить путем обработки заготовок в несколько проходов, но на меньшую глубину.

В несколько проходов обработка происходит быстрее, так как можно установить более высокую подачу (за счет обработки на меньшую глубину).

Чтобы определить подходящую глубину обработки с учетом зернистости, типа древесины и подачи может потребоваться провести несколько пробных проходов.

Выключите станок, если в данный момент не собираетесь на нем работать.

Защита двигателя от перегрузок:

Шлифовальный станок JBS-22 оснащен системой контроля нагрузки двигателя, которая позволяет избежать снятия слишком большого слоя материала с поверхности заготовки и заклинивания вала двигателя.

Если двигатель работает на полную мощность, скорость подачи автоматически уменьшается и загорается красный светодиод.

Примечание: Снижение подачи увеличивает риск возгорания древесины.

Качество обработки будет лучше при более высокой подаче и меньшей глубине обработки.

Цифровая шкала:

Цифровая шкала (Рис 14) показывает установленное значение глубины обработки.

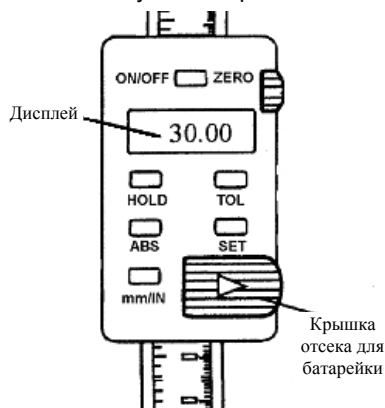


Рис 14

Устройство питается от 1,5-вольтовой батарейки (SR44 или G-13A).

Для замены батарейки сдвиньте крышку отсека для батарейки и установите ее так, чтобы «+» был обращен наружу.

Включение/выключение:

Чтобы включить устройство, необходимо нажать кнопку ON/OFF. Чтобы выключить устройство, зажмите кнопку ON/OFF на 3 секунды.

Инкрементальные измерения (INC):

Используется для отображения толщины слоя материала, который будет снят с заготовки. Нажмите кнопку ABS, пока на дисплее не появится надпись "INC".

Установка нуля (Zero):

Для установки нуля нажмите кнопку ON/OFF.

Абсолютные измерения (ABS):

Эта функция обычно не используется для шлифовальных работ по дереву.

Калибровка:

Обработайте заготовку и измерьте ее толщину.

Не перемещая стол, нажмите кнопку SET – на экране появится надпись "SET".

Нажмите и удерживайте кнопку SET, пока на экране не появится соответствующее число.

Нажимайте кнопку SET (не зажимая ее более чем на 1 секунду). Число на экране будет возрастать на единицу при каждом нажатии кнопки SET.

После установки необходимого значения нажмите и удерживайте кнопку SET до появления надписи "SET".

Нажимайте кнопку SET (не зажимая ее более чем на 1 секунду). Надпись "SET" пропадет и на дисплее отобразится установленное вами значение.

Установленное значение сохраняется в памяти даже после выключения устройства.

Устанавливать его заново требуется только после замены батарейки.

Обратите внимание:

Перед выключением устройства всегда устанавливайте его в режим инкрементальных измерений (INC). При его выключении в режиме абсолютных измерений (ABS), установленное вами значение обнулится.

Память (HOLD):

Кнопка Hold используется для записи настроек станка с целью последующего возврата к их использованию.

Например: В случае, когда обработка заготовки прерывается на середине операции:

Нажмите кнопку HOLD → значение на дисплее зафиксируется.

Нажмите кнопку HOLD снова, чтобы вернуть устройство к работе.

Ограничение хода (TOL):

Эта функция обычно используется для шлифовальных работ по дереву.

6. Настройка и наладка станка

Общие указания:

Работы по настройке и наладке разрешаются только после того, как станок защищен от случайного запуска – для этого

необходимо вынуть вилку из розетки.

6.1 Выбор щетки

Для достижения наилучших результатов обработки важно правильно подобрать зернистость щетки в зависимости от типа обрабатываемого материала.

Станок укомплектован щеткой с зернистостью 80, которая лучше всего подходит для обработки древесины.

В станке допускается использование щеток с различной зернистостью.

6.2 Замена щеточного барабана

Отключите станок от сети (выньте вилку из розетки).

Для лучшего доступа снимите защитный кожух (Q, Рис. 15) (откройте наполовину и стяните).

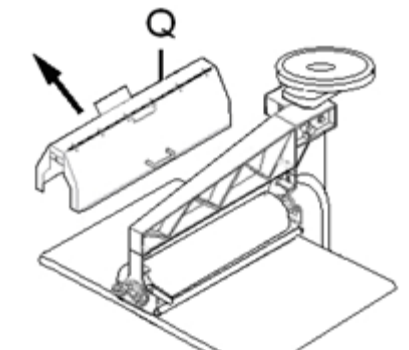


Рис. 15

Для поддержки всего щеточного узла поднимите и установите конвейерный стол (O, Рис. 16) в верхнюю позицию.

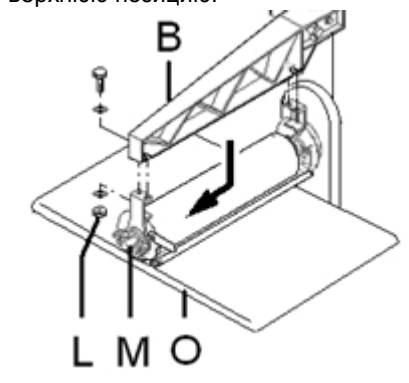


Рис. 16

Снимите 4 болта с гайками (L). Опустите конвейерный стол примерно на 30мм, чтобы ослабить натяжение приводного ремня.

Сдвиньте щетку влево и отсоедините ремень.

Ослабьте 2 крепежных винта (P, Рис. 17) и снимите шкив.

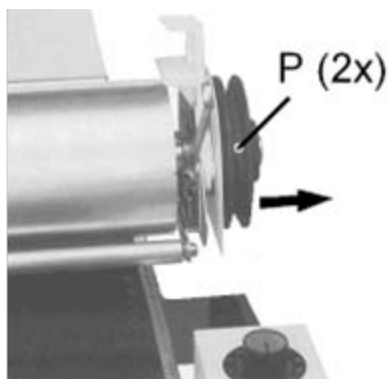


Рис. 17

Ослабьте 2 крепежных винта (Y, Рис. 18) на каждом из подшипников и снимите их.

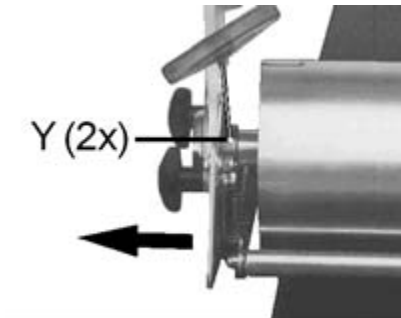


Рис. 18

Замените щетку.

Соберите щеточный узел в обратном порядке:

- установите подшипники
- (установите валики механизма подачи)!
- установите шкив
- подсоедините приводной ремень
- поднимите конвейерный стол (натяните ремень)
- установите щеточный узел на место
- установите защитный кожух
- проверьте возможность свободного вращения барабана и валиков механизма подачи
- убедитесь, что все винты туго затянуты
- произведите пробный пуск станка.

6.3 Выравнивание щеточного барабана

На заводе-изготовителе щеточный барабан устанавливается параллельно полотну конвейерного стола.

Для выравнивания щеточного барабана внешний его подшипник может смещаться по вертикали вверх/вниз (Рис. 19).

Выравнивание щеточного барабана особенно важно для качественной обработки заготовок, ширина которых больше ширины щеточного барабана. В таком случае он

должен быть установлен строго параллельно столу или наружная сторона должна располагаться чуть выше внутренней.

Процедура выравнивания щеточного барабана:

Отключите станок от сети (выньте вилку из розетки).

Ослабьте 2 крепежных винта (X, Рис. 19) и поднимите наружную сторону щеточного барабана на нужную высоту при помощи рычага (Y).

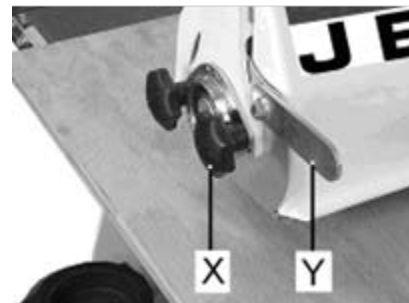


Рис. 19

Затяните крепежные винты.

6.4 Правка щетки

Для обеспечения равномерного износа и поддержания уровня зернистости на концах волокон требуется проводить "правку" концов щетинок нейлоновой щетки.

Как производить правку щетки:

На плоской деревянной доске закрепите наждачную бумагу с зернистостью 60 единиц.

Установите доску так, чтобы кончики щетинок щетки касались наждачной бумаги (примерно на 0,5 мм).

Подайте доску в станок при подаче примерно 50%, производите операцию, пока щетинки не станут острыми и ровными.

6.5 Регулировка роликов механизма подачи

Давление подающих роликов было отрегулировано на заводе-изготовителе.

Оно может быть изменено путем сжатия пружин (F, Рис. 20).

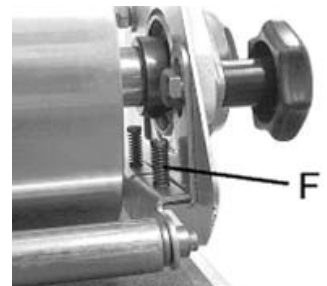


Рис. 20

Примечание:

Недостаточное давление роликов механизма подачи (или слишком высокое их расположение) приводит к проскальзыванию заготовок.

Слишком большое давление приводит к появлению дефектов поверхности при обработке.

6.6 Натяжение полотна конвейерного стола

Отрегулируйте положение гаек (Z, Рис. 21) с обеих сторон стола так, чтобы натяжение было примерно равным.

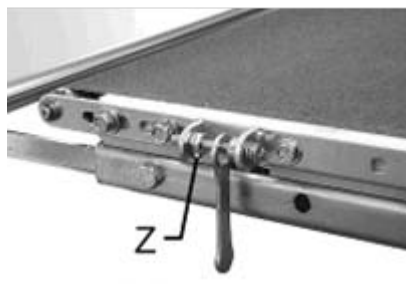


Рис. 21

Внимание:

Не натягивайте полотно слишком сильно.

При правильном натяжении полотно должно останавливаться при нажатии рукой на его верхнюю сторону.

Слишком высокое натяжение может привести к затруднению движения полотна (натянутое полотно может заблокировать керамические направляющие).

Недостаточное натяжение вызывает проскальзывания полотна на приводных роликах во время проведения шлифовальных работ.

6.7 Выравнивание полотна

Выравнивание полотна осуществляется двумя белыми керамическими направляющими (=слайдерами, Рис 22).

Они исключают необходимость дополнительной корректировки движения полотна.

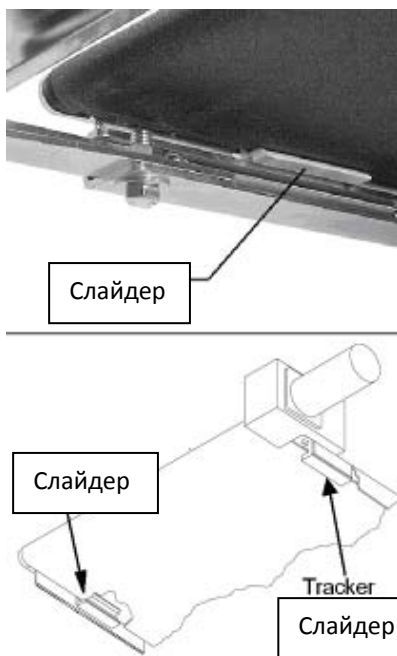


Рис. 22

При износе трекары могут быть заменены.

Комплект трекаров (2 шт.)
Jet Арт. №: 98-0080

Примечание:

Долгое торможение может привести к повышению износа, на полотне стола при этом могут оставаться белые отметины. Но это не влияет на функционирование станка.

Пожалуйста, установите минимально возможное натяжение полотна, пока полотно и керамические направляющие не приработаются.

Примечание:

Убедитесь, что поверхность конвейерного стола расположена строго горизонтально, проверьте это при помощи уровня.

Убедитесь, что приводные ролики расположены в той же плоскости, что и плоскость основания конвейера (Рис. 23).



Рис. 23

Если это не так, ослабьте кронштейны, удерживающие ролики, и отрегулируйте их положение.

6.8 Замена полотна конвейерного стола

Отключите станок от сети (выньте вилку из розетки).

Отсоедините провод питания двигателя от распределительной коробки.

Ослабьте натяжение полотна.

Удалите 4 болта, которыми конвейерный стол крепится к основанию.

Поднимите конвейерный стол и выньте его из станка.

Снимите полотно.

Установите новое полотно, произведя все операции в обратном порядке.

6.9 Натяжение приводного ремня двигателя

Ослабьте болт (G, Рис. 24) и опустите двигатель (H) под действием его собственного веса.

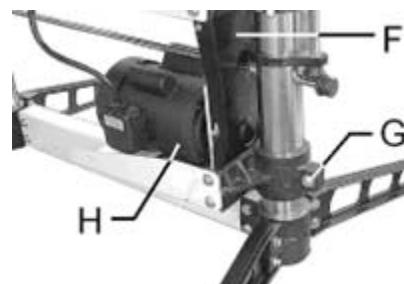


Рис. 24

Убедитесь, что двигатель расположен ровно. Затяните болт (G).

6.10 Замена приводного ремня двигателя:

Отключите станок от сети (выньте вилку из розетки).

Снимите защитный кожух ремня (F).

Удалите коническую шестерню (I, Рис. 25) и ослабьте хомут (K).

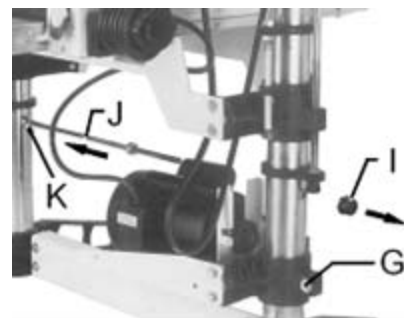


Рис. 25

Сдвиньте передаточный стержень (J) влево.

Ослабьте болт (G) и поднимите двигатель (H).

Замените ремень и опустите двигатель под действием его собственного веса.

Убедитесь, что шкивы расположены параллельно друг другу.

Затяните болт (G).

Установите на место передаточный стержень, хомут и шестерню.

Установите защитный кожух (F).

7. Проверка и техническое обслуживание

Общие указания:

Перед проведением работ по техническому обслуживанию, очистке и ремонту станка необходимо защитить его от случайного включения, выдернув вилку из розетки.

Регулярно проверяйте щетку на наличие повреждений. При обнаружении неисправностей немедленно замените щеточный барабан.

Регулярно проверяйте правильность движения полотна конвейерного стола.

Ежемесячно смазывайте все движущиеся части, такие как резьбовые шпильки, шайбы и втулки.

Регулярно производите очистку станка от пыли и грязи.

Ежедневно проверяйте качество работы системы удаления пыли.

Немедленно заменяйте поврежденные защитные устройства.

После окончания работ по очистке, техническому обслуживанию и осмотру станка сразу устанавливайте все защитные и предохранительные устройства на свои места.

Ремонт и техническое обслуживание электрооборудования разрешается производить только квалифицированным электрикам.

8. Устранение неисправностей

Двигатель не запускается

**Не подключено питание –*

Проверьте провода и предохранитель.

**Выход из строя двигателя, выключателя или кабеля питания –*

Обратитесь к электрику.

Остановилось полотно конвейерного стола

**Неправильное натяжение полотна -*

Отрегулируйте натяжение полотна.

**Ослабление приводного вала двигателя -*

Выровняйте положение вала и затяните болты.

Заготовка проскальзывает относительно конвейерного стола

**Загрязненное или изношенное полотно конвейерного стола –*

Очистите или замените полотно.

Станок сильно вибрирует

**Станок установлен на неровной поверхности –*

Отрегулируйте подставку станка, чтобы выровнять его положение.

Щетка прижигает древесину

**Установлена слишком большая глубина обработки -*

Уменьшите глубину обработки.

**Слишком низкая подача –*

Увеличьте подачу.

Заготовка обрабатывается неравномерно

**Недостаточное натяжение полотна конвейерного стола -*

Исключите проскальзывание полотна (см. п.6.6).

**Плохое выравнивание щеточного барабана -*

Выровняйте барабан.

**Вибрация станка (см. выше)*

9. Дополнительное оборудование

Артикул 60-6004

Металлическая щетка

Артикул 60-6005

Щетка с зернистостью 46G

Артикул 60-6001

Щетка с зернистостью 80G

Артикул 60-6002

Щетка с зернистостью 120G

Артикул 60-6003

Щетка с зернистостью 240G

Артикул 60-0321-P

Полотно конвейерного стола с зернистостью 100