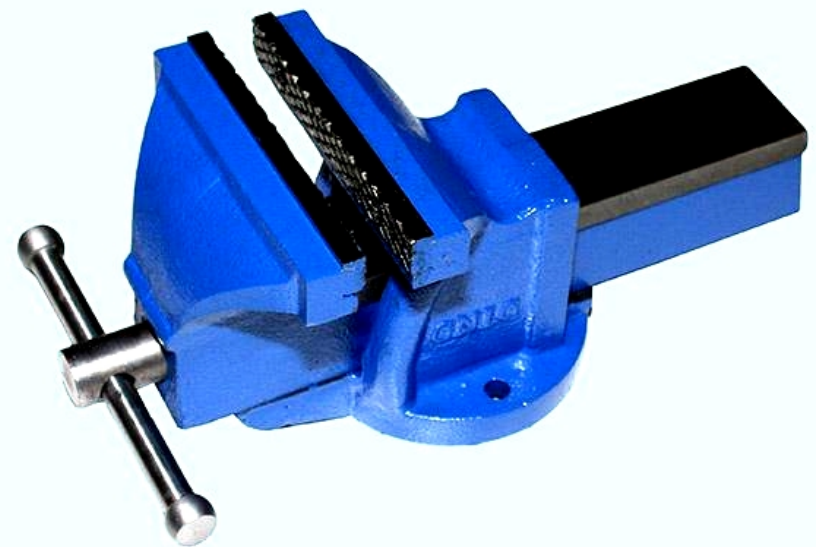


ТЕХНИЧЕСКИЙ ПАСПОРТ

на

ТИСКИ СЛЕСАРНЫЕ
неповоротные без наковальни
(облегченные)



1. НАЗНАЧЕНИЕ

Тиски слесарные неповоротные без наковальни облегченные предназначены для фиксации и удерживания заготовок при выполнении различного вида слесарных работ.
(Пример обозначения для тисков слесарных стальных неповоротных с шириной губок 100мм – Тиски ТС-100.)

2. ТЕХНИЧЕСКИЕ ХАРАКТЕРИСТИКИ

2.1. Тиски изготавливаются в соответствии с ISO9001. Материал корпусных деталей – по стандарту GB HT200 (СЧ-20).

2.2. Основные параметры и размеры тисков приведены в таблице 1.

Наименование параметров	Значение			
	ТС-75	ТС-100	ТС-125	ТС-150
Ширина губок, В (мм)	75	100	125	150
Ход подвижной губки, А (мм)	75	85	120	140
Высота зажима, h (мм)	50	55	55	70
Усилие зажима, (Н)	12000	18000	20000	30000
при крутящем моменте, (Н·м) не более	80	110	150	200
Габаритные размеры:				
Длина, (мм)	240	280	300	340
Ширина, (мм)	100	110	125	150
Высота, (мм)	110	130	130	150
Диаметр основания, В1 (мм)	100	110	110	140
Диаметр крепежных отверстий, (мм)	8	8	8	10
Масса, (кг)	3.8	5.5	6.5	10.5

2.5. Нормы точности приведены в таблице 2.

Наименование проверки	Допуск, мм			
	ТС-75	ТС-100	ТС-125	ТС-150
При закрытых тисках зазор между рабочими поверхностями сменных планок на всей их длине не должен превышать	0,2	0,2	0,2	0,3
При раскрытых тисках допуск параллельности рабочих поверхностей сменных планок на всей длине не должен превышать	0,4	0,4	0,5	0,5
При закрытых тисках относительное смещение верхних и боковых граней сменных планок соответственно не должно быть	0,3 и	0,3 и	0,4 и	0,4 и

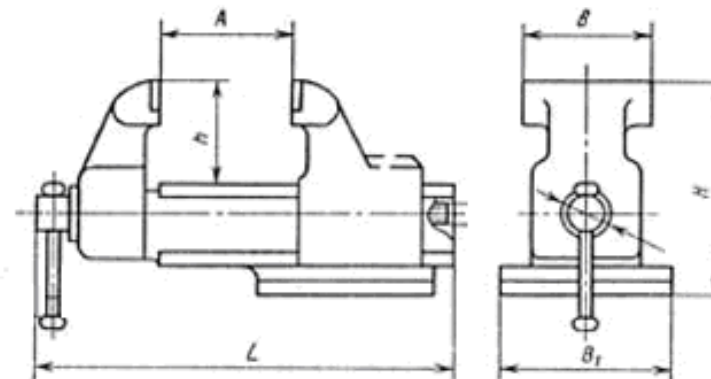


Рис. 1. Тиски слесарные неповоротные облегченные

3. УСЛОВИЯ ЭКСПЛУАТАЦИИ

- 3.1. Перед установкой тисков на верстак необходимо их расконсервировать.
- 3.2. Смазку направляющих винтовой пары и других трущихся поверхностей производить раз в смену с предварительной очисткой этих мест от стружки, пыли, грязи.

4. ТРЕБОВАНИЯ БЕЗОПАСНОСТИ

- 4.1. Рукоятка тисков и накладные губки не должны иметь забоин и заусенцев.
- 4.2. Отверстие головки винта должно иметь с двух сторон фаски для предохранения рук рабочего от защемления.
- 4.3. Крепление тисков должно быть надежным, исключающим самопроизвольное ослабление в процессе работы.
- 4.4. Запрещается применять ударную нагрузку на рукоятку тисков и удлинение рукоятки при зажиме.
- 4.5. Тиски должны выдерживать проверку на прочность с превышением усилия зажима на 25%.

5. СВЕДЕНИЯ О КОНСЕРВАЦИИ

- 5.1. Тиски подвергнуты консервации в соответствии с требованиями ГОСТ9014-76. Наименование и марка консерванта – масло консервационное К-17.
- 5.2. Срок хранения тисков без переконсервации – 2 года, при условии хранения в условиях по ГОСТ 15150-69.

6. ГАРАНТИЙНЫЕ ОБЯЗАТЕЛЬСТВА

Гарантийный срок эксплуатации изделия – 1 год, со дня продажи (получения покупателем) тисков, при условии соблюдения потребителем правил хранения и эксплуатации.

Дата продажи: «__» _____ 20__ г.

Представитель продавца: _____
(подпись)

Представитель покупателя: _____
(подпись)