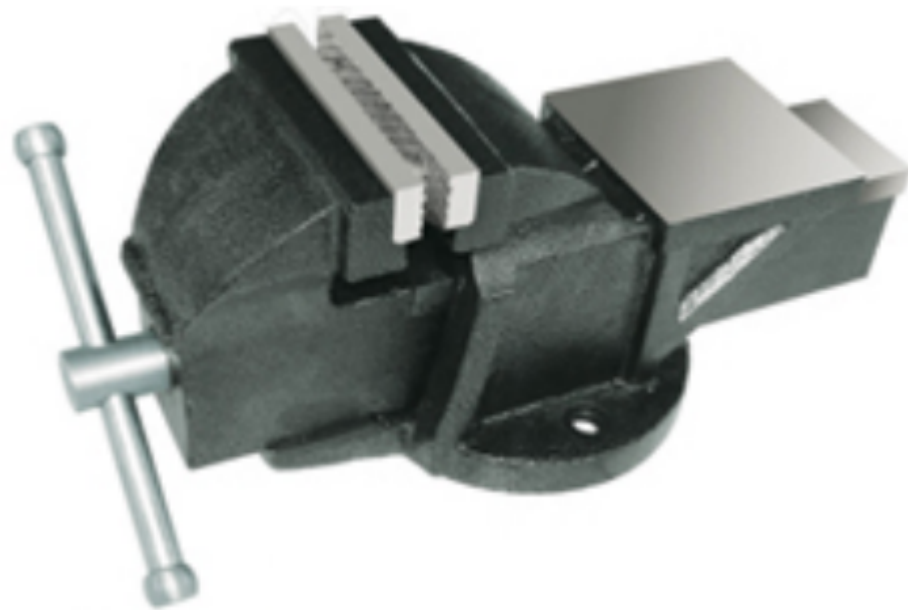


ТЕХНИЧЕСКИЙ ПАСПОРТ

на

**ТИСКИ СЛЕСАРНЫЕ
неповоротные с наковальней**
(для тяжелых работ)



1. НАЗНАЧЕНИЕ

Тиски слесарные стальные неповоротные с наковальней предназначены для фиксации и удерживания заготовок при выполнении различного вида тяжелых слесарных работ. Накováльня позволяет производить мелкие работы связанные с незначительной ударной нагрузкой на обрабатываемую заготовку. (Пример обозначения для тисков слесарных стальных неповоротных с шириной губок 100мм – Тиски ТСС-100.)

2. ТЕХНИЧЕСКИЕ ХАРАКТЕРИСТИКИ

2.1. Тиски изготавливаются в соответствии с ISO9001. Материал корпусных деталей – сталь 45Л.

2.2. Основные параметры и размеры тисков приведены в таблице 1.

Наименование параметров	Значение					
	ТСС-75	ТСС-100	ТСС-125	ТСС-150	ТСС-200	ТСС-250
Ширина губок, В (мм)	75	100	125	150	200	250
Ход подвижной губки, А (мм)	75	100	125	150	200	220
Высота зажима, h (мм)	50	60	75	85	110	110
Усилие зажима, (Н) при крутящем моменте, (Н·м) не более	18000	21000	26000	40000	55000	60000
	100	110	150	200	340	380
Габаритные размеры:						
Длина, (мм)	260	330	400	450	550	600
Ширина, (мм)	110	135	160	180	200	250
Высота, (мм)	115	145	170	190	220	250
Размер наковальни, (мм)	65x65	90x90	105x105	130x130	150x150	160x160
Масса, (кг)	6.0	11.0	18.0	28.0	42	66

2.5. Нормы точности приведены в таблице 2.

Наименование проверки	Допуск, мм					
	ТСС-75	ТСС-100	ТСС-125	ТСС-150	ТСС-200	ТСС-250
При закрытых тисках зазор между рабочими поверхностями сменных планок на всей их длине не должен превышать	0,2	0,2	0,2	0,3	0,3	0,3
При раскрытых тисках допуск параллельности рабочих поверхностей сменных планок на всей длине не должен превышать	0,4	0,4	0,5	0,5	0,6	0,6
При закрытых тисках относительное смещение верхних и боковых граней сменных планок соответственно не должно быть более	0,3	0,3	0,4	0,4	0,5	0,5
	и	и	и	и	и	и
	0,5	0,5	0,8	0,8	1,0	1,0

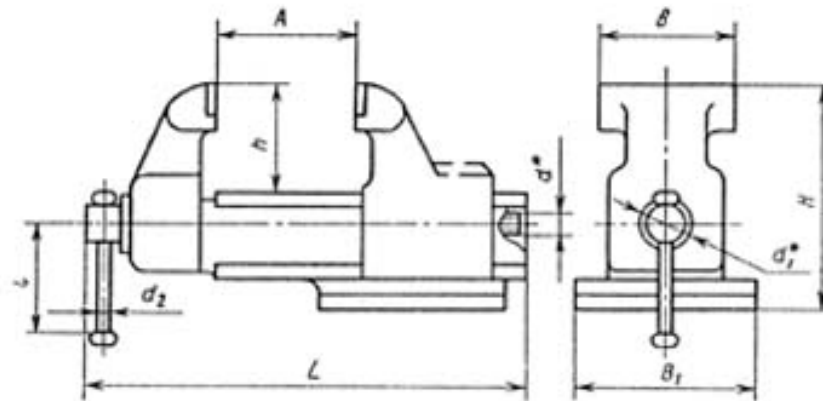


Рис. 1. Тиски слесарные стальные неповоротные

3. УСЛОВИЯ ЭКСПЛУАТАЦИИ

3.1. Перед установкой тисков на верстак необходимо их расконсервировать.
3.2. Смазку направляющих винтовой пары и других трущихся поверхностей производить раз в смену с предварительной очисткой этих мест от стружки, пыли, грязи.

4. ТРЕБОВАНИЯ БЕЗОПАСНОСТИ

4.1. Рукоятка тисков и накладные губки не должны иметь забоин и заусенцев.
4.2. Отверстие головки винта должно иметь с двух сторон фаски для предохранения рук рабочего от защемления.
4.3. Крепление тисков должно быть надежным, исключающим самопроизвольное ослабление в процессе работы.
4.4. Запрещается применять ударную нагрузку на рукоятку тисков и удлинение рукоятки при зажиме.
4.5. Тиски должны выдерживать проверку на прочность с превышением усилия зажима на 25%.

5. СВЕДЕНИЯ О КОНСЕРВАЦИИ

5.1. Тиски подвергнуты консервации в соответствии с требованиями ГОСТ9014-76. Наименование и марка консерванта – масло консервационное К-17.
5.2. Срок хранения тисков без переконсервации – 2 года, при условии хранения в условиях по ГОСТ 15150-69.

6. ГАРАНТИЙНЫЕ ОБЯЗАТЕЛЬСТВА

Гарантийный срок эксплуатации изделия – 1 год, со дня продажи (получения покупателем) тисков, при условии соблюдения потребителем правил хранения и эксплуатации.

Дата продажи: «__» _____ 20__ г.

Представитель продавца: _____
(подпись)

Представитель покупателя: _____
(подпись)