

# POWERMATIC®

**4224B**

**Токарный станок по дереву**

**GB**  
Operating Instructions

**D**  
Gebrauchsanleitung

**F**  
Mode d'emploi

**RUS** ✓  
Инструкция по эксплуатации



Артикул: 1794224B-RU

Walter Meier (Tool) AG, Tamperlistrasse 5, CH-8117 Fallanden, Switzerland  
Вальтер Майер Тул АГ, Темперлиштрассе, CH-8117 Фельланден, Швейцария  
Phone +41 44 806 47 48  
Fax +41 44 806 47 58  
www.jettools.com; jetinfo.eu@waltermeier.com

Импортер ООО «ИТА-СПб»  
Санкт-Петербург, Складской проезд, д.4а, тел. +7 (812) 334-33-28  
Московский офис ООО «ИТА-СПб»  
Москва, Переведеновский переулок, д.17, тел. +7 (495) 660-38-83  
www.jettools.ru; [info@jettools.ru](mailto:info@jettools.ru)



## Уважаемый покупатель,

Большое спасибо за доверие, которое Вы оказали нам, купив станок марки Powermatic!

При составлении этой инструкции особое внимание уделялось возможности быстрого освоения Вами токарного станка по дереву **4224В** и обеспечению безопасной работы с ним.

Пожалуйста, обратите внимание на ряд указаний, связанных с изучением и хранением инструкции.

- Перед вводом станка в эксплуатацию полностью и внимательно изучите данную инструкцию, обратив особое внимание на указания по технике безопасности.
- Эта инструкция рассчитана на лиц, обладающих базовыми техническими знаниями и навыками обращения с оборудованием, аналогичным описываемому в ней станку. Если Вы никогда не работали на таком оборудовании, следует обратиться за помощью к лицам, имеющим такой опыт.
- Сохраните всю поставляемую вместе со станком документацию для возможного повторного обращения к ней. Сохраните также чек (квитанцию на покупку) для возможного предъявления гарантийных претензий.
- В случае перепродажи станка или сдачи его в аренду передайте вместе с ним всю документацию, входящую в объем поставки.
- Производитель не несет ответственности за любой ущерб, возникающий из-за несоблюдения указаний, приведенных в инструкции по эксплуатации.

## Оглавление:

1.0 Описание.....	3
2.0 Технические характеристики.....	4
3.0 Установка и сборка.....	6
3.1 Объем поставки.....	6
3.2 Инструмент для сборки.....	7
3.3 Распаковка и чистка.....	7
3.4 Монтаж опор.....	7
3.5 Полка для инструмента.....	8
3.6 Кронштейны.....	8
3.7 Набор для установки ламп освещения (не комплектуется для продажи в России)..	8
3.8 Защита.....	8
3.9 Вакуумная/воздушная система.....	8
3.10 Опционная оснастка.....	9
4.0 Электроподключение.....	9
4.1 Однофазное подключение.....	9
4.2 Частотно-регулируемый привод.....	9
4.3 Удлинитель.....	10
5.0 Настройки.....	10
5.1 Перемещение передней/задней бабки.....	10
5.2 Регулировка зажимного эксцентрика.....	10
5.3 Подручник.....	10
5.4 Фиксирующие рукоятки.....	11
5.5 Вращающийся центр и конус.....	11
5.6 Делительное приспособление.....	11
5.7 Установка и демонтаж центров.....	11
5.8 Блокировка шпинделя.....	12
5.9 Установка и демонтаж планшайбы.....	12
5.10 Установка и демонтаж вакуумного патрона.....	12
5.11 Копир.....	12
5.12 Изменение числа оборотов.....	13
5.13 Проверка люфта шпинделя.....	13
5.14 Выравнивание ремня и шкивов.....	13
5.15 Замена привода/шкива.....	14
6.0 Управление станком.....	14
7.0 Работа на станке.....	15
7.1 Подготовка.....	15
8.0 Техническое обслуживание.....	15
9.0 Опционные принадлежности.....	16
10.0 Расположение ремней станка.....	17

## 1.0 Описание

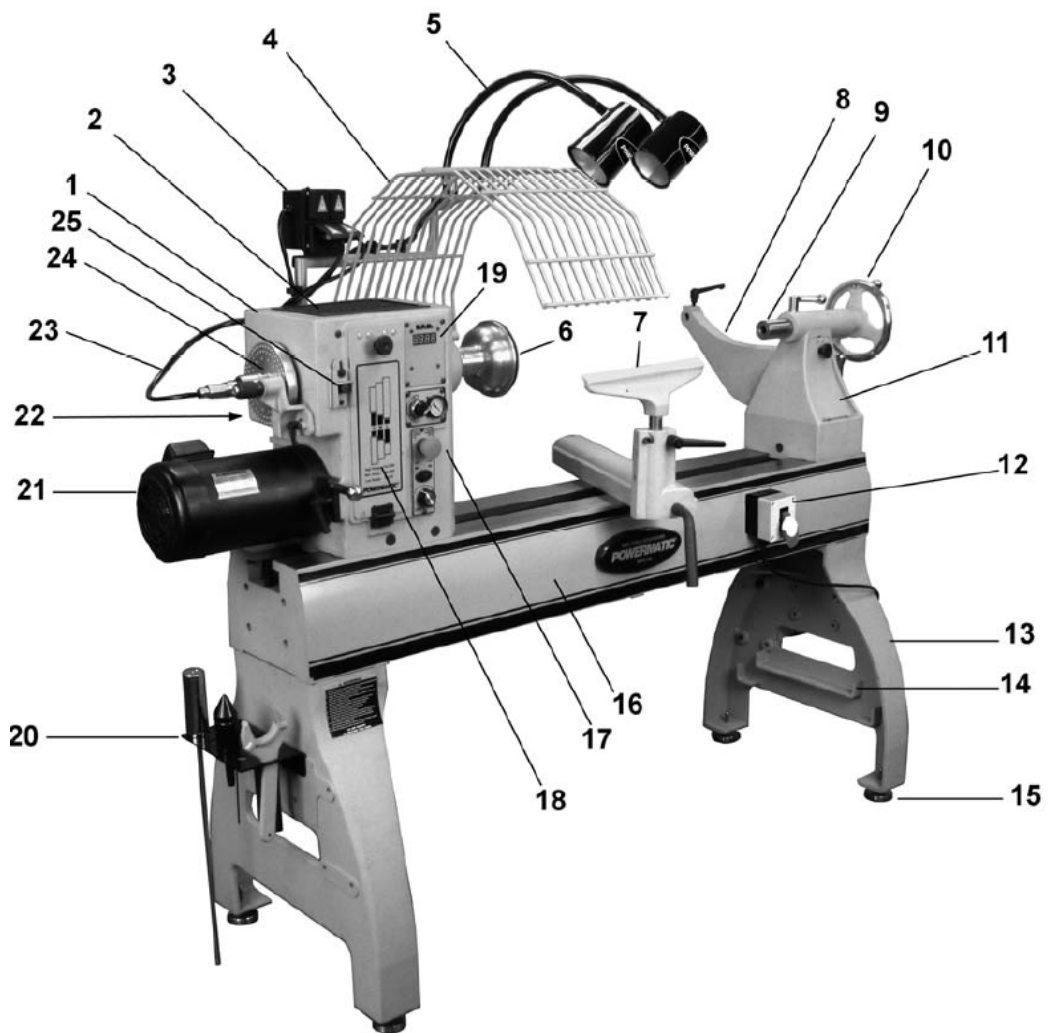


Рис. 1

1. Подвижная передняя бабка
2. Резиновая подложка для инструмента
3. 4 розетки (опция, только для рынка США)
4. Защита
5. Светильники на гибкой ножке (опция, только для рынка США)
6. Вакуумный патрон
7. Регулируемый 14-дюймовый подручник для инструмента с фаской
8. Кронштейн для копирования
9. Пиноль задней бабки со шкалой
10. Маховик задней бабки
11. Отсек для хранения
12. Дополнительный (экстренный) выключатель
13. Чугунные опоры
14. Выступы для опоры полки
15. Регулируемые ножки
16. Прочная чугунная станина с высокоточными направляющими
17. Панель управления
18. Дверца доступа к ремню
19. Цифровой индикатор
20. Полка для инструмента
21. Электродвигатель
22. Частотный преобразователь (инвертер)
23. Подключение компрессора
24. 98-позиционная делительная система
25. Блокировка шпинделя

## 2.0 Технические характеристики

Наименование модели.....4224B  
Артикул..... 1794224B-RU

### Мотор и электрика:

Тип электродвигателя..... полностью закрытый, охлаждаемый воздухом, асинхронный  
Выходная мощность ..... 2,2 кВт / S1 100%  
Потребляемая мощность..... 3,6 кВт / S6 40%  
Фазы..... 3 фазы  
Напряжение ..... 220В  
Переменный ток частотой..... 50 Гц  
Максимальная нагрузка..... 10 А  
Пусковой ток ..... 6 А  
Ток на холостом ходу ..... 3 А  
Передача..... поликлиновой ремень, частотный преобразователь

Кнопка вкл./выкл..... грибообразная кнопка  
Частота вращения двигателя..... 1400 об/мин  
Привод с регулируемой частотой (частотный преобразователь)..... 2.2 кВт, 220В, 1 фаза  
Длина силового кабеля..... 1,8м  
Вилка ..... не установлена  
Требования к сети питания..... 220В, 1 фаза  
Уровень шума без нагрузки ..... 78 Дб в 0,5м от двигателя

### Функциональные возможности:

Межцентровое расстояние ..... 42" (1067 мм)  
Межцентровое расстояние при опционном удлинении станины на 20"..... 62" (1575 мм)  
Межцентровое расстояние при опционном удлинении станины на 63"..... 105" (2667 мм)  
Макс. расстояние от передней части шпинделя до пиноли задней бабки..... 46-1/2" (1181 мм)  
Диаметр вращения над станиной ..... 24" (609 мм)  
Диаметр вращения над основанием подручника..... 19-1/4" (490 мм)  
Макс. диаметр точения вне станка ..... 88" (2235 мм)  
Число позиций делительной головки..... 98  
Диаметр вращения над удлин. станины на 20" в нижнем положении (опция)..... 47-1/2" (1207 мм)

### Передняя бабка и шпиндель:

Конус шпинделя ..... МК2  
Размер резьбы шпинделя..... 1-1/4 x 8 TPI  
Скорость вращения шпинделя (об/мин) ..... переменная; Высокая: 135-3500  
Средняя 80-2000; Низкая: 40-970  
Внешняя резьба..... M33 x 3.5  
Отверстия шпинделя ..... 5/8" (15.8 мм)  
Направление вращения шпинделя..... вперед/назад  
Разряжение вакуумного патрона..... 70кПа  
Пневматический шланг..... 8 мм внеш. диаметр, 8 бар  
Расход воздуха ..... давление 6 бар (0,09 м3/мин)  
Соединение ..... 1/4"NPT

### Задняя бабка:

Конус пиноли задней бабки..... МК2  
Отверстие задней бабки..... 3/8" (9.5 мм)  
Ход пиноли задней бабки ..... 4-1/2" (114 мм)

### Материалы:

Опоры..... чугун  
Станина ..... чугун  
Передняя бабка ..... чугун  
Задняя бабка ..... чугун  
Шпиндель ..... Закаленная сталь HRC50 на конце резьбы  
Пиноль задней бабки..... Закаленная сталь HRC20, со шкалой, нанесенной лазером

### Размеры:

Габариты опоры..... 63"L x 24"W (1600 x 610 мм)

Длина станины..... 63" (1600 мм)  
Габаритная высота, от пола до верха передней бабки, без регулируемых ножек  
..... 49-1/2" (1257 мм)  
Расстояние от пола до оси шпинделя (регулируется)..... 44" (1118 мм)  
Габаритные размеры для транспортировки..... 68"L x 27"W x 31.5"H (1727 x 686 x 800 mm)  
Габаритные размеры, в сборе..... 89"L x 28"W x 65"H (2260 x 710 x 1651 mm)

Вес:

Транспортировка.....945 lb (430 кг)  
Нетто.....870 lb (395 кг)

Технические характеристики, указанные в данной инструкции, были сформированы на момент ее издания, но за счет политики постоянного улучшения товара, производитель Walter Meier Inc. оставляет право изменения характеристик в любое время без предварительного уведомления и каких-либо обязательств.

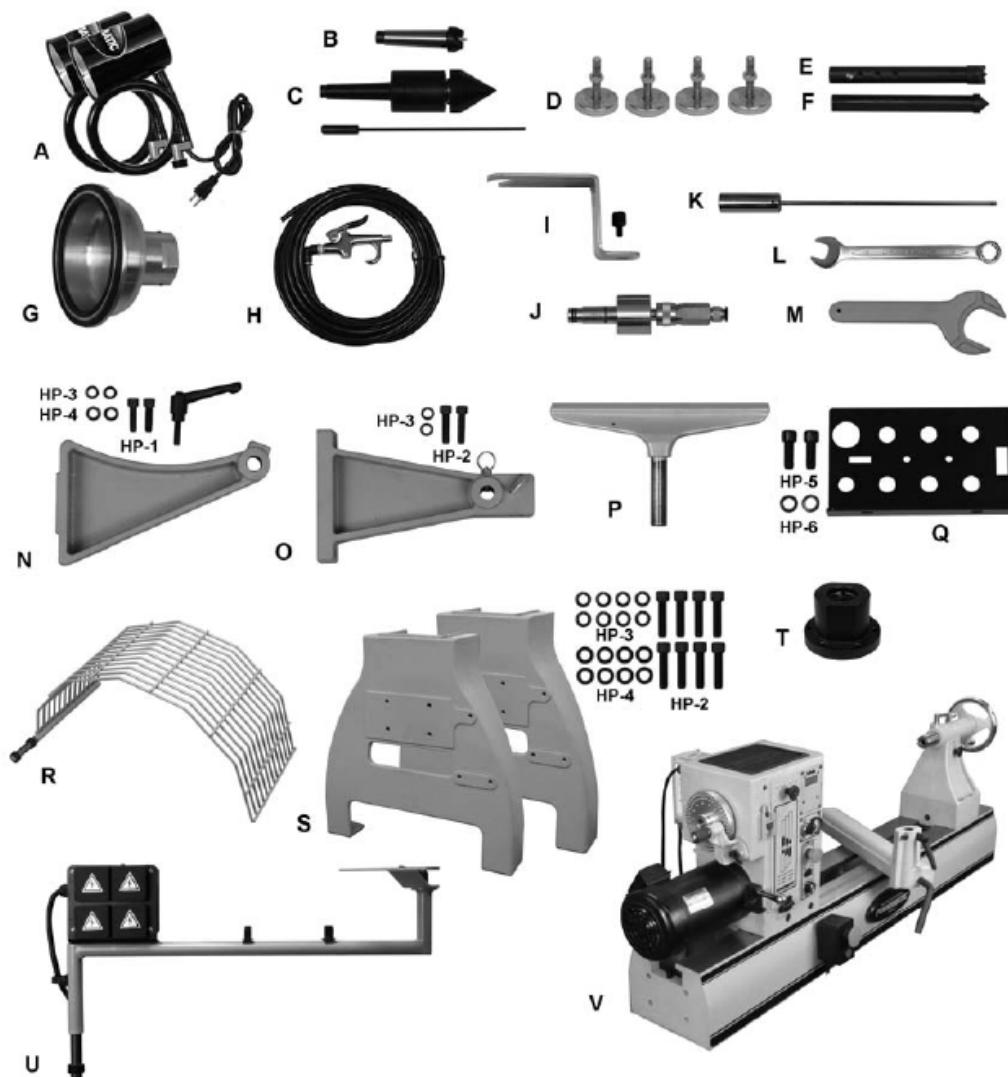


Рис. 2

### 3.0 Установка и сборка

#### 3.1 Объем поставки

(См. рис. 2)

	Кол-во.
A Светильник ..(опция, только для США).....	2
B Вращ. центр .....	1
C Вращ. Центр со штифтом .....	1
D Регулируемые ножки .....	4
E Вращ. центр.....	1
F Поводковый центр неподвижный.....	1
G Вакуумный патрон.....	1
H Продувочный пистолет со шлангом.....	1
I Крепежная скоба для вакуумного адаптера.....	1
J Вакуумный адаптер.....	1
K Выталкивающий штифт.....	1
L Комбинированный ключ, 19 мм .....	1
M Ключ для планшайбы.....	1

N Кронштейн для копирования.....	1
O Кронштейн для защиты.....	1
P 14" (356мм) подручник .....	1
Q Полка для инструмента.....	1
R Защита .....	1
S Опора .....	2
T Планшайба.....	1
U Комплект для установки светильников (опция, только для США).....	1
V Станина с Передней бабкой/Задней бабкой/ Основанием подручника/Дистанционным переключателем.....	1
<b>Жесткая упаковка (р/н 4224В-HP):</b>	
HP-1 Винт с внтур. шестигранником, 3/8x1-1/4 ....	2
HP-2 Винт с внтур. шестигранником 3/8x1-1/2 ....	10
HP-3 Пружинная шайба 3/8.....	12
HP-4 Плоская шайба 3/8 .....	10
HP-5 Винт с внтур. шестигранником 1/2x1.....	2
HP-6 Пружинная шайба 1/2.....	2

### 3.2 Инструмент для сборки

Поставляется со станком:

19 мм комбинир. ключ (для передней бабки)

Не поставляется со станком:

4 мм шестигранный ключ (для светильников, втулок)

8 мм шестигранный ключ (для опор, кронштейнов)

10 мм шестигранный ключ (для инструм. полки)

14 мм гаечный или торцевой ключ (для светильников)

Возможно, потребуется и другой инструмент, в зависимости от заказанных Вами опционных принадлежностей.

### 3.3 Распаковка и чистка

1. Достаньте все небольшие части из основной коробки. Не выбрасывайте коробку и упаковочный материал, пока не соберете станок и не начнете работу на нем.
2. Исследуйте содержимое на наличие повреждений при транспортировке; при обнаружении повреждений, сообщите дистрибьютору.
3. Сравните содержимое коробки с содержимым объема поставки данной инструкции. Сообщите о недопоставке Вашему дистрибьютору. Внимание: Сначала проверьте станок – некоторые узлы могут быть предварительно установлены.

### 3.4 Монтаж опор

См. Рисунки 3-6.

1. Ослабьте эксцентрики передней бабки (А, рисунок 3) с помощью ключа в комплекте.
2. Развинтите стопорные болты (В, рисунок 3) с каждой из сторон станины.



Рис. 3

3. Сдвиньте переднюю бабку, заднюю бабку и основание подручника (рисунок 4).



Примечание:

**Внимание!** Передняя бабка весит 85 килограмм. Попросите помочь вам ее снять.

**Несоблюдение требований может повлечь за собой получение травмы и/или повреждение передней бабки.**

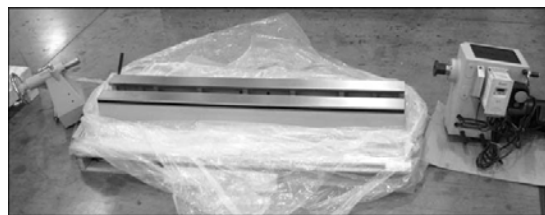


Рис. 4

4. Осторожно переверните станину вверх дном (убедитесь, что никакие посторонние предметы под станиной не находятся, они могут повредить направляющие станины). Поверните ее на сторону без таблички с логотипом Компании Powermatic, чтобы не повредить логотип.
  5. Установите опоры (рисунок 5), используя восемь винтов, стопорные шайбы и плоские шайбы (НР-2/3/4). Предупредительная табличка должна быть размещена по направлению к передней части станины.
- Примечание:** При установке *Набора для удлинения станины #6264900 20'* (что не предусмотрено в базовой комплектации), убедитесь, что правая опора и торцевая поверхность станины находятся на одном уровне (заподлицо). Подробнее см. рисунок 16 и сопроводительные инструкции.
6. Крепко затяните винты.



Рис. 5

7. Установите регулируемые ножки (Рис. 6) и завинтите каждую гайку на опоре. (Ножки можно отрегулировать позднее).

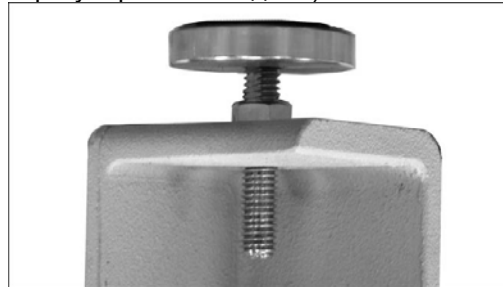


Рис. 6

**Примечание:** Если вы прикрутите станок к полу вместо использования регулируемых ножек, и вы будете устанавливать *Набор для удлинения станины #6264900 20'* (опция), нужно будет что-либо подложить под опоры (мин. на 1-1/2"),

чтобы поднять станину на достаточную высоту для образования зазора для подъемной опоры.

8. С участием помощников, поднимите собранные станину и опоры правой стороной вверх.



**Примечание:**

**Станина и опоры в сборе очень тяжелые. Будьте осторожны при подъеме.**

9. Настройте станок на необходимый уровень, поворачивая регулируемые ножки.

10. Установите переднюю бабку, основание подручника и заднюю бабку, а также оба стопорных болта (В, Рис. 3).

### 3.5 Полка для инструмента

Установите полку для инструмента (Рис. 7) с любого конца станка при помощи двух винтов и шайб (НР-5/6). Рекомендуется левая часть у передней бабки. В полке имеются отверстия для размещения выталкивающего штифта, центров, ключа для планшайбы, пневматических адаптеров и т.д. Оснастку также можно складывать в отсек для хранения задней бабки.

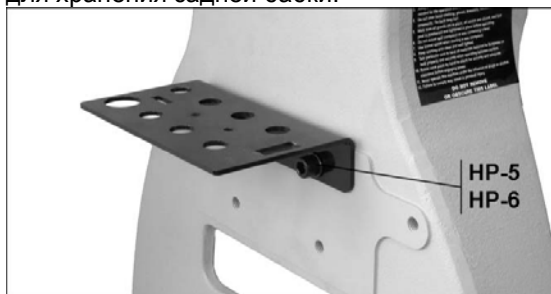


Рис. 7

### 3.6 Кронштейны

1. Установите кронштейн защиты (С, Рис. 8) при помощи двух винтов и пружинных шайб (НР-2/3).

2. Установите кронштейн для копирования (D, Рис. 8) на заднюю бабку при помощи крепежа (НР-1/3/4). Отверстие кронштейна расположено на одном уровне с отверстием кронштейна защиты.

3. Установите фиксирующую рукоятку (Е, Рис. 8).

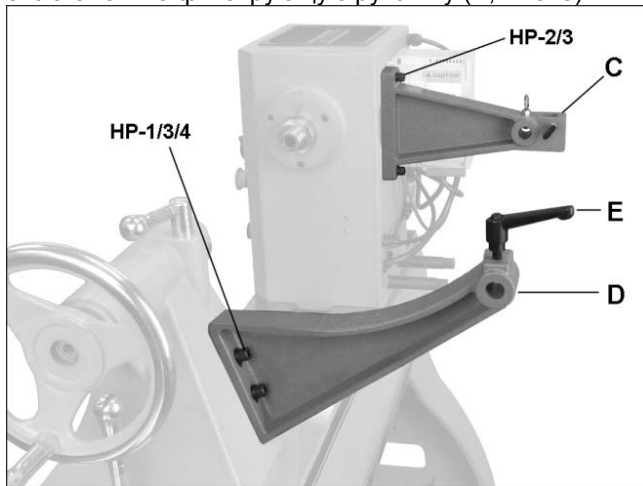


Рис. 8

### 3.7 Набор для установки ламп освещения (не комплектуется для продажи в России)

### 3.8 Защита



**Внимание!**

**Защиту следует использовать во всех операциях, на которых это возможно.**

См. Рис. 11.

1. Ослабьте установочные винты наружного кольца (N) и снимите его.

2. Вставьте опорный стержень защиты на кронштейн при поднятом фиксаторе (O). Отпустите фиксатор, он защелкнется, как только вы продвинете опорный стержень дальше внутрь.

3. Установите наружное кольцо (N) на конце опорного стержня защиты и закрутите установочные винты.

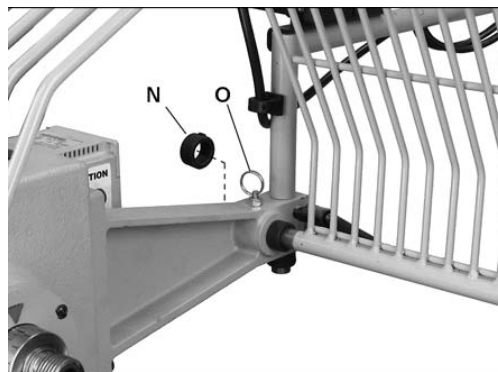


Рис. 11

4. Защиту можно поворачивать в одну из двух позиций: Рабочий режим, либо откидывать назад для установки заготовки.

5. Потяните фиксатор и отведите назад защиту, затем отпустите фиксатор. Когда защита достигает одной из двух позиций, фиксатор возвращается в исходное положение.

### 3.9 Вакуумная/воздушная система

Подключение сжатого воздуха к станку позволяет использовать продувочный пистолет и вакуумный патрон.

См. Рис. 12 и 13.

1. Присоедините шланг продувочного пистолета (А, Рис. 12) к тройниковому соединителю.

2. Подсоедините подачу воздуха (6 Атм) к быстросъемному фитингу.

3. Прикрепите вакуумный адаптер (С) к шлангу (D) и вставьте с нажимом адаптер в шпindelь.



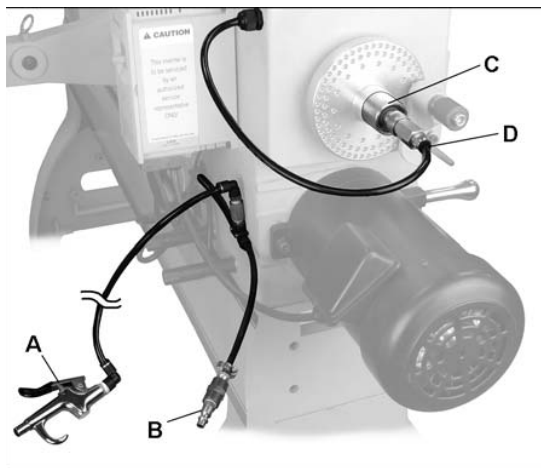


Рис. 12

4. Установите крепежную скобу (Е, Рис. 13) при помощи винта. Это предотвратит выпадение адаптера во время вращения шпинделя.

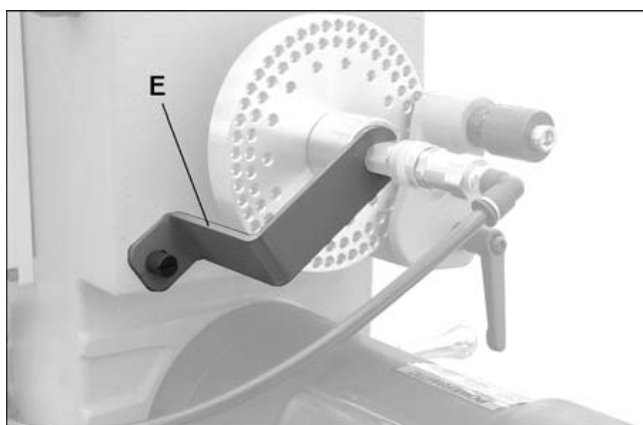


Рис. 13

### 3.10 Опциональная оснастка

Полный ассортимент принадлежностей смотрите на сайте [www.jettools.ru](http://www.jettools.ru) или в каталоге.

## 4.0 Электроподключение



**Внимание!**

Предупреждение: Подключение к электросети должно производиться квалифицированным электриком с советующими характеристиками. Станок нужно тщательно заземлить во избежание удара током и смертельной травмы. Станок 4224В может работать на одной или трех фазах, напряжение 230 Вольт.

Убедитесь, что силовые характеристики сети соответствуют мощностным требованиям инвертера станка.

Перед подключением к питанию, убедитесь, что выключатель в позиции Выкл.

Рекомендуется подключение станка к сети с допустимой нагрузкой не менее 20 А с автоматическим предохранителем нагрузкой 20 А либо плавким предохранителем с задержкой на срабатывание с меткой «D». **Местные**

правила по подключению к сети являются приоритетными над рекомендациями в инструкции.

### 4.1 Однофазное подключение

Трехжильный однофазный силовой кабель для подключения к 230 В присоединен к инвертеру и может быть соединен с источником питания или со штепсельной розеткой стандарта UL/CSA.

Подсоедините питание 230 В к черному и белому проводу и заземлите зеленый.

Если Вы подключаете токарный станок к панели, удостоверьтесь, что оператору доступно отключение. Во время подключения токарного станка, удостоверьтесь, что предохранители были удалены, а переключатели были выключены в той сети, в которой токарный станок будет подключен. Поместите предупреждающий плакат на держатель плавкого предохранителя либо на автоматический выключатель, чтобы предотвратить включение, во время подключения станка.

### 4.2 Частотно-регулируемый привод

В токарном станке используется частотно-регулируемый привод, также называемый АС инвертер, для обеспечения бесступенчатого переключения скоростей шпинделя в пределах указанных диапазонов. Инвертер контролирует скорость двигателя, изменяя частоту напряжения, питающего двигатель. Инвертер обеспечивает плавный пуск электродвигателя. Также, уменьшает время вращения двигателя по инерции после выключения станка.

Двигатель 2,2 кВт специально разработан для использования в приводе с инвертером и сбалансирован для снижения шума и уменьшения вибрации.

Инвертер не требует никакого программирования, он предварительно настраивается на заводе-изготовителе. **Ни в коем случае, не нажимайте на кнопки, расположенные на передней части инвертера.** Используйте только управляющие клавиши на передней бабке.

Если Вы подозреваете неполадки с инвертером или с его настройками, свяжитесь компанией продавцом.



**Внимание!**

Осторожно: Удар молнии или скачок напряжения могут повредить инвертер. Когда токарный станок не используется, отключайте его из розетки или отключите 3-х, 4-х полюсное выключатели.

### 4.3 Удлинитель

Не рекомендуется использовать удлинители; попытайтесь подключить оборудование напрямую к источнику питания. Если же удлинитель необходим, удостоверьтесь, что кабель имеет достаточную площадь сечения для тока питания станка. Если площадь сечения кабеля будет не достаточна, может произойти потеря мощности и перегрев кабеля.

## 5.0 Настройки

### 5.1 Перемещение передней/задней бабки

Чтобы передвинуть переднюю бабку, ослабьте блокирующие эксцентрики на задней стороне (А, рисунок 3) с помощью ключа в комплекте. Всегда затягивайте эксцентрики, перед работой на станке.

Чтобы передвинуть заднюю бабку, поверните фиксирующую рукоятку (В, рисунок 23) в вертикальное положение. Поверните фиксирующую рукоятку вперед или назад для фиксации задней бабки на месте.

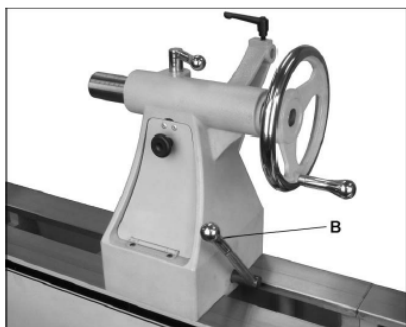


Рис. 23

Чтобы снять переднюю, заднюю бабку или основание подручника со станины, отвинтит оба стопорных болта (В, рисунок 3). После очередной установки данных узлов на токарный станок, установите стопорный болт(ы).

Для большинства токарных операций, кроме операций точения вне станины, переднюю бабку следует устанавливать с левого конца станины и только заднюю бабку следует передвигать для размещения заготовки.

### 5.2 Регулировка зажимного эксцентрика

Если передняя, задняя бабка или основание подручника не фиксируется должным образом на станине, когда фиксирующая рукоятка затянута, тогда возможно понадобится ее регулировка. На рисунке 24 показан пример регулировки задней бабке:

1. Снимите упорный винт на конце станины токарного станка и сдвиньте заднюю бабку со станины.
2. Поверните заднюю бабку на бок и слегка отверните контргайку ключом в комплекте. (У передней бабки – 2 гайки).
3. Установите заднюю бабку на станину и проверьте регулировку. Повторите операцию, если необходимо.
4. Установите упорный винт на место.

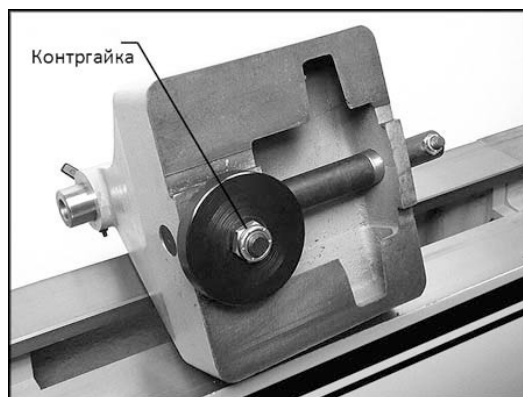


Рис. 24

### 5.3 Подручник

Станок оснащен 14"-дюймовым (356мм) подручником. Его конструкция позволяет производить настройку по высоте, перемещать по станине, и поворачивать для удобства работы.

Ослабьте рычаг на основании подручника (С, Рис. 25), чтобы перемещать основание вперед-назад или поворачивать.

Ослабьте рукоятку (D, Рис. 25), чтобы поднимать и опускать подручник и поворачивать его. Затяните рукоятку перед работой на станке. Если шток подручника начнет проскальзывать, затяните винт (E, Рис. 25).

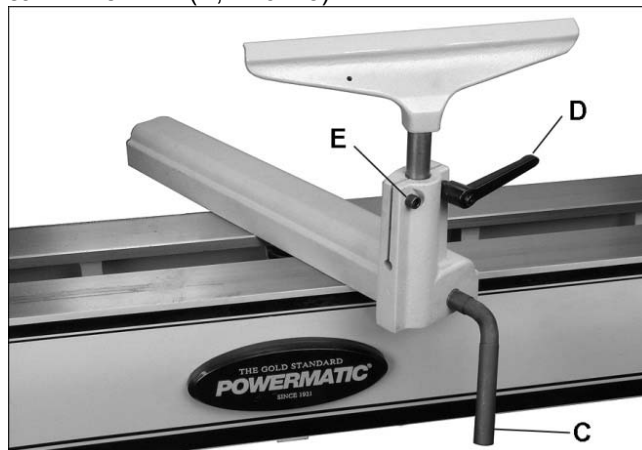


Рис. 25

#### 5.4 Фиксирующие рукоятки

Фиксирующие рукоятки, такие как D, Рис. 25, регулируются. Просто поднимите ее и крутите вокруг оси, затем опустите ее, убедившись, что она осталась на оси.

#### 5.5 Вращающийся центр и конус

Конус вращающегося центра, показанный на Рис. 26, ввинчивается по часовой стрелке в корпус центра.



Рис. 26

Чтобы снять конус с вращающегося центра, сначала вставьте штифт в отверстие корпуса центра, как показано на Рис. 26. Если штифт сразу не вставляется, вращайте конус, пока стержень не вставится. Теперь конус можно снять, удерживая корпус при вывинчивании стержня.

#### 5.6 Делительное приспособление

Делительное приспособление применяется для разметки равномерно расположенных профилей на заготовке, при этом шпиндель должен быть заблокированным. Например, точение желобков на заготовке при помощи фасонного резца, в то время как заготовка зафиксирована между центрами.

Позиции деления наносятся на заготовку, соответственно расположению отверстий на делительном диске.

Для использования делительного приспособления (Рис. 27):

1. Ослабьте рукоятку (А) и перемещайте держатель, пока стержень не выровняется с нужным рядом отверстий делительного диска.

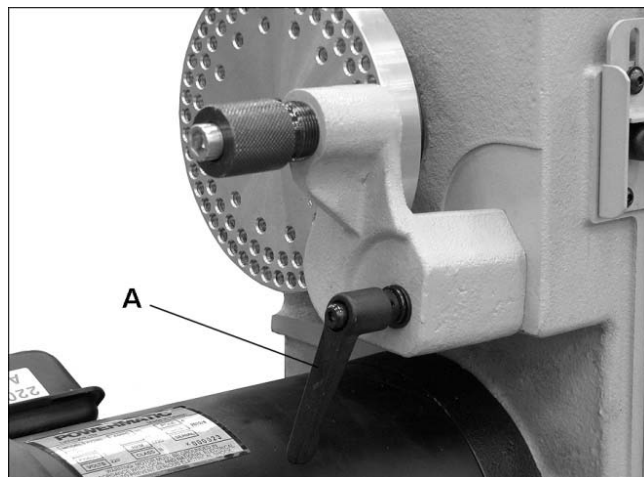


Рис. 27

2. Поверните шпиндель в нужное положение, учитывая шкалу на делителе.
3. Нажмите на ручку делителя, пока штифт не войдет в отверстие делительного диска. Закрутите ручку делителя и фиксации делительного диска.  
Примечание: Затягивайте ручку делителя только до тех пор, пока штифт полностью не войдет в отверстие и шпиндель не прекратит вращение. Не перетягивайте, так как это может привести к небольшому отклонению шпинделя.
4. Произведите необходимую разметку заготовки.
5. Раскрутите ручку, пока штифт делительного устройства не выйдет. Поверните делительный диск на следующую делительную позицию и вновь установите штифт.  
**ВАЖНО:** Извлеките штифт делителя перед включением станка.  
Делительное приспособление можно снять со станка, ослабив и удалив фиксирующую рукоятку (А, Рис. 27).

#### 5.7 Установка и демонтаж центров

1. Отключите станок от электросети.
2. Для *установки* вращающегося центра или четырехзубцового поводкового патрона (данный патрон сначала нужно установить на заготовку), сначала очистите конус центра и внутренний конус шпинделя, затем установите центр в шпиндель.
3. Для *демонтажа* вращающегося центра или поводкового патрона, сначала снимите заготовку со станка. Затем вставьте выталкивающий штифт (Рис. 28) в отверстие делительного диска и с силой вытолкните конус вращающегося центра. Подвижное кольцо на выталкивающем штифте помогает создать необходимый толчок без применения молотка.  
**ВАЖНО:** Придерживайте центр либо большим и указательным пальцами по внешнему диаметру центра, либо обмотав центр тканью. Центр может повредиться при падении.



Рис. 28

### 5.8 Блокировка шпинделя

1. Нажмите кнопку блокировки шпинделя (см. G, Рис. 33) и слегка поверните шпиндель, пока кнопка полностью не утопится. Задвиньте планку на кнопку.
  2. Поверните рукой шпиндель до фиксации.
  3. Поднимите планку для разблокировки шпинделя.
- ВАЖНО: Перед началом работы с вращающимся движением шпиндель нужно разблокировать.

### 5.9 Установка и демонтаж планшайбы

1. Отключите станок от электросети.
2. Установите планшайбу на заготовку.
3. Заблокируйте шпиндель.
4. Установите планшайбу на резьбу передней бабки и поверните ее по часовой стрелке вручную. При включении станка (прямом вращении), вращательное усилие еще больше завинтит планшайбу.
5. Планшайба готова к работе.



**Внимание!**

Если вы решите работать на реверсе, убедитесь, что два установочных винта в планшайбе затянуты! В противном случае планшайба может выкрутиться из шпинделя передней бабки.

6. Для демонтажа планшайбы, ослабьте два установочных винта. Заблокируйте шпиндель и выкрутите планшайбу против часовой стрелки при помощи ключа для планшайбы.

### 5.10 Установка и демонтаж вакуумного патрона

1. Отключите станок от электросети.
2. Заблокируйте шпиндель.
3. Установите вакуумный патрон в резьбовое соединение шпинделя и поверните по часовой стрелке вручную. При включении станка (прямом вращении), вращательное усилие еще больше завинтит вакуумный патрон.
4. Убедитесь, что вакуумный адаптер вставлен в делительный диск и подключен сжатый воздух. Включите пневмосистему и подведите заготовку к вакуумному патрону.



**Внимание!**

Если вы решите работать на реверсе, убедитесь, что два установочных винта в вакуумном патроне затянуты! В противном случае патрон может выкрутиться из шпинделя передней бабки.

5. Для демонтажа вакуумного патрона, отключите подачу воздуха и ослабьте два установочных винта. Заблокируйте шпиндель и выкрутите вакуумный патрон против часовой стрелки при помощи ключа для планшайбы.

### 5.11 Копир

Шпиндельный копир состоит из двух центров, закрепленных в кронштейнах по бокам станка. Копир используется для установки исходной детали, с которой нужно снимать размеры для копирования. Размеры перенесутся на новую заготовку.



**Внимание!**

Для использования копира следует снять защиту со станка. Будьте осторожны и оденьте защитную маску при работе без защитного механизма станка.

1. Снимите защиту с кронштейна.
2. Установите вращающийся четырехзубцовый поводковый патрон копира на кронштейн защиты, подняв фиксатор, вставьте центр так, чтобы его конец был на одном уровне с концом центра, установленного на передней бабке. См. Рис. 29. Фиксатор в кронштейне должен войти в одно из отверстий центра в данной позиции.

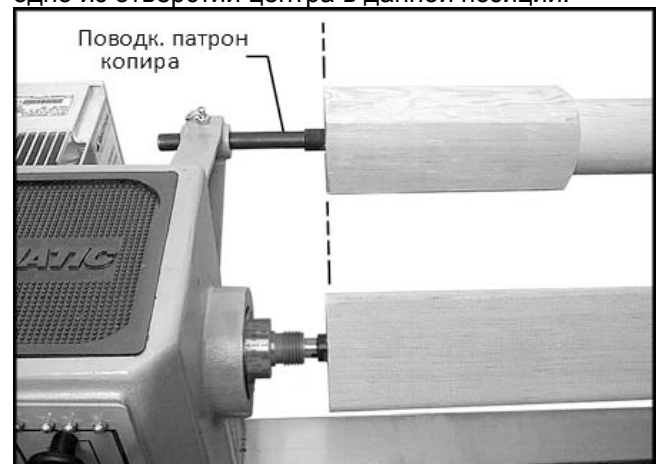


Рис. 29

3. Установите неподвижный центр копира в кронштейн копира и затяните рукоятку. См. Рис. 30.
4. Установите вращающийся четырехзубцовый поводковый патрон в заготовку. Ослабьте рукоятку фиксации задней бабки и продвиньте заднюю бабку до тех пор, пока вращающийся центр не будет на расстоянии около 25мм от заготовки, затяните рукоятку. Выдвиньте вращающийся центр при помощи маховика

задней бабки, пока он не зафиксируется в заготовке.

5. Установите исходную деталь между центрами копира, как показано на Рис. 30.

ПРИМЕЧАНИЕ: Исходную деталь нужно устанавливать только после закрепления заготовки и проведения всех настроек задней бабки и пиноли. Также, при завершении операции точения, снимите сначала исходную деталь.

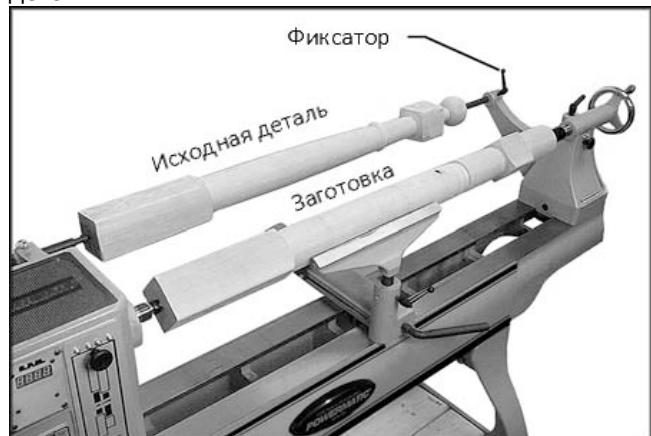


Рис. 30 (С опциональным удлинением станины)

### 5.12 Изменение числа оборотов

1. Отключите станок от электросети.
2. Откройте крышку ременной передачи.
3. Ослабьте зажим подвески мотора (А, Рис. 31) и поднимите рычаг (В), чтобы поднять мотор. Затяните зажим (А), чтобы зафиксировать мотор в данной позиции.
4. Ремень должен быть достаточно ослаблен, чтобы его можно было переместить в другие ступени шкива. Табличка на дверце отображает нужную позицию ремня.

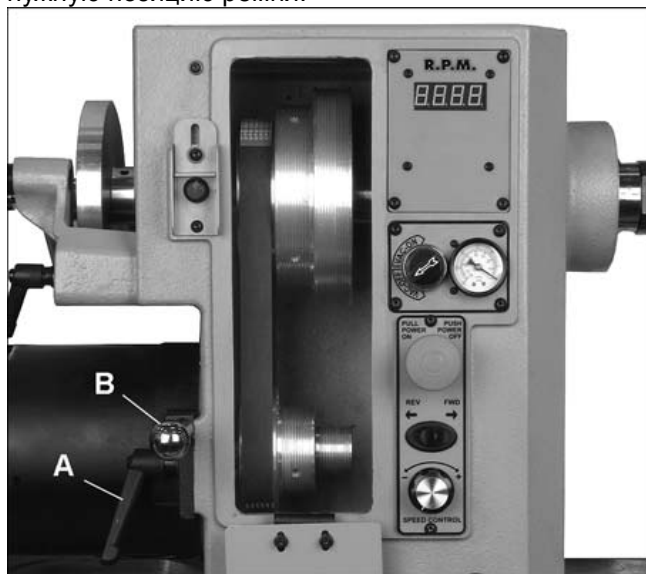


Рис. 31

5. Ослабьте зажим (А) и опустите мотор, чтобы натянуть ремень. Убедитесь, что выступы поликлинового ремня точно расположились по пазам шкива. Не перетягивайте ремень. Достаточно легкого нажатия на рычаг (В), чтобы предотвратить проскальзывание ремня.

6. Затяните зажим (А).

### 5.13 Проверка люфта шпинделя

Подшипник шпинделя устанавливается на заводе-производителе. Люфта в осевом направлении или ослабления не должно быть. Если произошло ослабление, его можно устранить осторожным затягиванием зажимной гайки подшипника на шпинделе следующим образом (См. Рис. 32):

1. Ослабьте установочные винты и снимите делительный диск с передней бабки.
2. При помощи отвертки аккуратно отогните зубцы на шайбе (С, Рис. 32), которые фиксируют гайку подшипника (D).
3. Расположите конец отвертки с плоским шлицом в один из пазов на фиксирующей гайке (D).
4. Стукните по ручке отвертки молотком так, чтобы фиксирующая гайка (D) затянулась по часовой стрелке. Поворачивайте фиксирующую гайку подшипника только примерно на 1,5мм за раз.



**Внимание!**

**Не перетяните фиксирующую гайку подшипника, иначе подшипники шпинделя перегреются.**

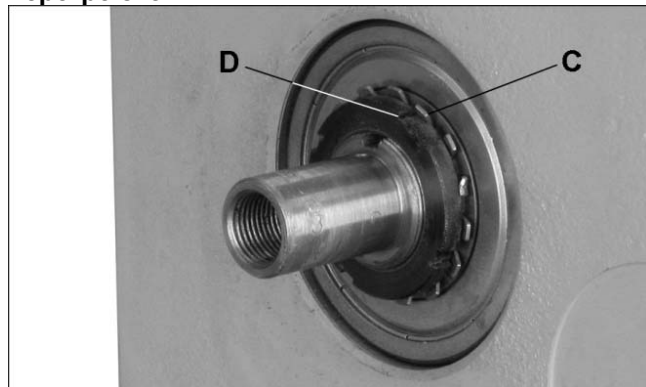


Рис. 32

5. Фиксирующая гайка подшипника должна быть затянута только для устранения люфта, а шпиндель должен по-прежнему легко вращаться. Включите станок на некоторое время и проверьте перегрев подшипников шпинделя.
6. После того, как фиксирующая гайка (D) была отрегулирована, *аккуратно* загните на место зубцы на шайбе (C).
7. Установите делительный диск на место и затяните установочные винты.

### 5.14 Выравнивание ремня и шкивов

Шкивы мотора и шпинделя выровнены относительно друг друга на заводе-производителе, но если было произведено техническое обслуживание, повлиявшее на их расположение, очень важно, чтобы шкивы были выровнены. Чтобы выровнять их вновь,

ослабьте два установочных винта на шкиве шпинделя (Е, Рис. 33) при помощи шестигранного ключа и передвиньте шкив в нужную позицию. Затяните винты.

Когда шкивы и ремень выровнены правильно, необычный пульсирующий звук или шум от ремня отсутствуют.

### 5.15 Замена привода/шкива

Замена шкива шпинделя – это сложная процедура. Для данной операции рекомендуется отправлять переднюю бабку в авторизованный сервисный центр.

См. Рис. 33.

1. Отключите станок от электросети.
2. Ослабьте зажим подвески мотора (А, Рис. 31) и поднимите рычаг (В), чтобы поднять мотор.
3. Затяните зажим (А), чтобы зафиксировать мотор в данной позиции. Снимите ремень со шкивов.
4. Ослабьте два установочных винта (F) на делительном диске при помощи шестигранного ключа и снимите диск с передней бабки.
5. Ослабьте и снимите фиксирующую гайку подшипника и звездчатую шайбу (С/Д, Рис. 32).
6. Слегка выдвиньте шпиндель из передней бабки, только чтобы снять шкив или ремень.

**ПРИМЕЧАНИЕ:** Возможно, вам придется стукнуть по концу шпинделя через деревянную колодку, чтобы сдвинуть его. **(НИКОГДА** не стучите стальным молотком непосредственно по шпинделю.)

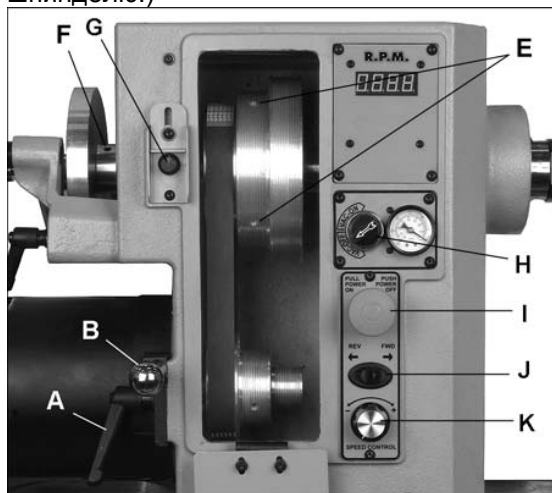


Рис. 33

7. При замене шкива шпинделя, ослабьте два установочных винта (Е, Рис. 33) и сдвиньте шкив со шпинделя.
8. Установите новый шкив, слегка затянув два установочных винта. Убедитесь, что шкив расположен правильно.
9. Задвиньте шпиндель на место, установите звездчатую стопорную шайбу и фиксирующую гайку подшипника (С/Д, Рис. 32). Проверьте люфт шпинделя в осевом направлении (См. раздел 5.13, «Проверка люфта шпинделя»).

10. Установите делительный диск на место и затяните установочные винты (F, Рис. 33).

11. Выровняйте новый шкив (См. раздел 5.14, «Выравнивание ремня и шкивов»), затем крепко закрутите два установочных винта (Е, Рис. 33) на шкиве.

12. Ослабьте фиксатор, мотор опустится. Не перетягивайте. Достаточно легкого нажатия на рукоятку натяжения, чтобы предотвратить проскальзывание ремня.

13. Затяните фиксатор.

## 6.0 Управление станком

См. рис. 33 и 34

(Н) Переключатель вакуума с манометром

**(I) Вкл./Выкл. (передней бабки):** Вдавите для останова станка, вытолкните для запуска.

(J) Прямой ход/Реверс



**Внимание!**

**Предупреждение:** при работе с планшайбой или вакуумным патроном убедитесь, что два установочных винта на планшайбе/патроне затянуты! В противном случае планшайба/патрон может выкрутиться из шпинделя передней бабки.

**(K) Ручка изменения числа оборотов:** Всегда запускайте станок на низких оборотах, когда ручка полностью повернута против часовой стрелки.

**ПРИМЕЧАНИЕ:** Не пытайтесь изменить настройки частотного преобразователя (АС инвертера). Используйте только узлы управления на передней панели передней бабки. *Подробнее см. раздел 5.12.*

**(L) Вкл./Выкл. (дополнительный выключатель):** поднимите рычажок, чтобы включить. Опустите для выключения. Предохранительный ключ (L1) можно снять, чтобы предотвратить включение. Для запуска, предохранительный ключ нужно заново установить.

Корпус дополнительного выключателя имеет магнитную заднюю стенку и ее можно прикрепить к любой металлической поверхности станка.

**ПРИМЕЧАНИЕ:** Если при работе станка случится временное отключение подачи электроэнергии, станок не запустится автоматически при подаче электроэнергии. Переключите режимы Вкл./Выкл. для перезапуска станка.

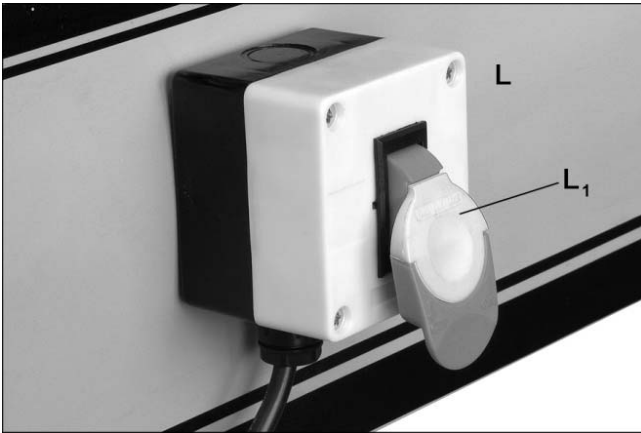


Рис. 34

## 7.0 Работа на станке

Информация, указанная ниже, имеет общий рекомендательный характер и не является полным курсом обучения процессу деревообработки. Ничто не заменит опыт, полученный при личном общении с квалифицированным мастером-деревообработчиком, или информации из книжек или журналов. Более того, простой метод проб и ошибок в получении навыков в ремесле.

### 7.1 Подготовка

Перед началом работы на станке проверьте, что все работает должным образом.

1. Выровняйте станок, регулирующие ножки помогут уменьшить вибрации.
2. Проверьте подшипники, отрегулируйте их, если только присутствует лифт в осевом направлении.
3. Проверьте ремень: он должен быть натянутым, но не перетянутым.
4. Направляющие: содержите их в чистоте, используйте металлическую мочалку для удаления пятен ржавчины, применяйте восковую пасту для предотвращения увеличения ржавчины.
5. Подручник: используйте напильник для удаления повреждений.
6. Конусы шпинделя: должны быть чистые без пыли и стружки для лучшей посадки конусов.

7. Задняя бабка: чистите ее и смазывайте пиноль и фиксатор.

8. Освещение: хорошее освещение является неотъемлемым элементом для освещения темных участков и снижения напряжения глаз.

## 8.0 Техническое обслуживание



**Внимание!**

**Предупреждение:** Перед началом работ по обслуживанию станка, отключите станок от электрической сети, выдернув штепсель из розетки, либо выключением главного переключателя. В противном случае, это может привести к серьезной травме.

Обслуживание станка 4224В должно проводиться в равные интервалы времени, чтобы быть уверенным, что станок работает должным образом, все соединения затянуты и все необходимые настройки были проведены. Обследование и техническое обслуживание станка должно проводиться по крайней мере два раза в год, но более часто, если находится в непрерывном использовании.

Чистите и смазывайте направляющие так, чтобы передняя бабка, задняя бабка и подручник легко скользили по ним. Чистите пятна ржавчины, которые могут появиться на направляющих, используя средства для удаления ржавчины.

Для очистки внутренней части передней бабки используйте сжатый воздух, чтобы стружка и опилки не оседали на ремнях и шкивах. Также сдувайте мусор, который оседает на охлаждении мотора и инвертере. **Не снимайте инвертер для чистки!**

Периодически очищайте конуса Морзе на передней и задней бабке. Для этого существуют специальные инструменты для чистки конусов.

## 9.0 Опционные принадлежности

№ 6294732 Напольная опора



№ 6294740 Подручник для точения тарелок и чаш (Прав. Рук.)



№ 6294751 Подручник для точения тарелок и чаш (Прав. Рук.)



№ 6294739 Подручник 6-дюймовый



Данные позиции поставляются отдельно и могут расширить возможности станка. Свяжитесь с дилером Powermatic для получения более подробной информации.

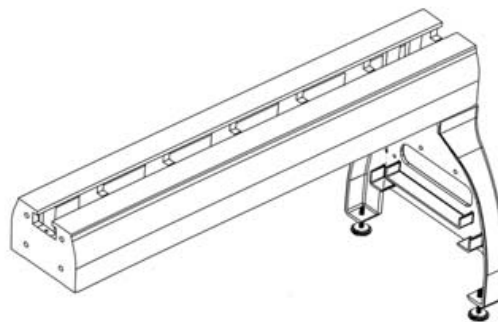
№ 6294905 – 20-дюймовое удлинение станины



№ 6294900 – комплект 20-дюймового удлинения станины



№ 6294904 – 63-дюймовое удлинение станины



№ 6294903 – Подъемный блок задней бабки





## 10.0 Расположение ремней

### станка

**H** Высокие скорости: 135-3500

**M** Средние скорости: 80-2000

**L** Низкие скорости: 40-970

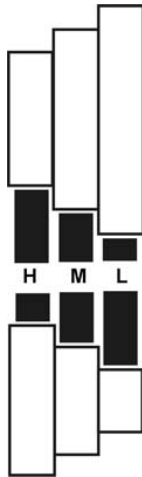


Рис. 35