



КОРВЕТ 223

ООО "ЭНКОР - Инструмент - Воронеж"

СТАНОК РЕЙСМУСОВЫЙ

ДЛЯ РАБОТ ПО ДЕРЕВУ

РУКОВОДСТВО ПО ЭКСПЛУАТАЦИИ



Артикул 92230

РОССИЯ ВОРОНЕЖ

www.enkor.ru

EAC

| | |
|--|--------------------------|
| <p>Дата «.....»20...г. _____ подпись механика</p> <p>Владелец рейсмусового станка _____ личная подпись</p> <p>Утверждаю: _____ руководитель ремонтного предприятия</p> <p>наименование ремонтного предприятия или его штамп</p> <p>Дата «.....»20...г. _____ личная подпись</p> <p>Место для замечок</p> | ----- линия отреза ----- |
| <p>Дата «.....»20...г. _____ подпись механика</p> <p>Владелец рейсмусового станка _____ личная подпись</p> <p>Утверждаю: _____ руководитель ремонтного предприятия</p> <p>наименование ремонтного предприятия или его штамп</p> <p>Дата «.....»20...г. _____ личная подпись</p> <p>Место для замечок</p> | ----- линия отреза ----- |
| <p>Дата «.....»20...г. _____ подпись механика</p> <p>Владелец рейсмусового станка _____ личная подпись</p> <p>Утверждаю: _____ руководитель ремонтного предприятия</p> <p>наименование ремонтного предприятия или его штамп</p> <p>Дата «.....»20...г. _____ личная подпись</p> <p>Место для замечок</p> | ----- линия отреза ----- |
| <p>Дата «.....»20...г. _____ подпись механика</p> <p>Владелец рейсмусового станка _____ личная подпись</p> <p>Утверждаю: _____ руководитель ремонтного предприятия</p> <p>наименование ремонтного предприятия или его штамп</p> <p>Дата «.....»20...г. _____ личная подпись</p> <p>Место для замечок</p> | ----- линия отреза ----- |

Уважаемый покупатель!

Вы приобрели станок рейсмусовый, изготовленный в КНР под контролем российских специалистов по заказу ООО «ЭНКОР-Инструмент-Воронеж».

Перед вводом в эксплуатацию рейсмусового станка внимательно и до конца прочтите настоящее руководство по эксплуатации и сохраните его на весь срок использования станка.

СОДЕРЖАНИЕ

1. ОБЩИЕ УКАЗАНИЯ
 2. ТЕХНИЧЕСКИЕ ДАННЫЕ
 - 2.1. Основные параметры станка
 - 2.2. Максимальные строгальные возможности
 3. КОМПЛЕКТНОСТЬ
 4. УКАЗАНИЯ ПО ТЕХНИКЕ БЕЗОПАСНОСТИ
 - 4.1. Общие указания по обеспечению безопасности при работе со станком
 - 4.2. Дополнительные указания по обеспечению безопасности при работе с деревообрабатывающим станком.
 5. РАСПАКОВКА
 6. УСТРОЙСТВО СТАНКА
 7. УСТАНОВКА И СБОРКА СТАНКА
 - 7.1. Установка станка
 - 7.2. Сборка станка
 8. ПОДКЛЮЧЕНИЕ СТАНКА К ИСТОЧНИКУ ПИТАНИЯ
 - 8.1. Электрические соединения. Требования к шнуру питания
 - 8.2. Требования к двигателю
 - 8.3. Описание работы электрической схемы подключения станка (электрическая схема)
 9. ВКЛЮЧЕНИЕ И ВЫКЛЮЧЕНИЕ СТАНКА
 10. РЕГУЛИРОВКИ
 - 10.1. Регулировка натяжения ремней привода нижнего строгального вала
 - 10.2. Регулировка ножей верхнего строгального вала
 - 10.3. Регулировка ножей нижнего строгального вала
 - 10.4. Регулировка натяжения ремней привода верхнего строгального вала
 - 10.5. Регулировка натяжения цепи механизма автоматической подачи заготовки
 - 10.6. Замена масла механизма автоматической подачи заготовки
 11. СТРОГАНИЕ
 12. ДОПОЛНИТЕЛЬНОЕ ОБОРУДОВАНИЕ
 - 12.1. Опора роликовая
 - 12.2. Пылесосы для сбора стружки и древесной пыли
 13. ТЕХНИЧЕСКОЕ ОБСЛУЖИВАНИЕ
 14. ВОЗМОЖНЫЕ НЕИСПРАВНОСТИ И МЕТОДЫ ИХ УСТРАНЕНИЯ
 15. КРИТЕРИИ ПРЕДЕЛЬНОГО СОСТОЯНИЯ, УТИЛИЗАЦИЯ
 16. СВИДЕТЕЛЬСТВО О ПРИЁМКЕ И ПРОДАЖЕ
 17. ГАРАНТИЙНЫЕ ОБЯЗАТЕЛЬСТВА, ГАРАНТИЙНЫЙ ТАЛОН
- Настоящее руководство по эксплуатации предназначено для изучения и правильной эксплуатации станка рейсмусового модели "КОРВЕТ 223".

1. ОБЩИЕ УКАЗАНИЯ

- 1.1. Станок рейсмусовый модели «КОРВЕТ 223» (далее станок) предназначен для двустороннего строгания верхней и нижней поверхностей заготовки из натуральной древесины в размер по толщине. Не допускается обработка металлов, асбоцементных материалов, камня и подобных материалов, мягких пластмассовых и резиноподобных материалов.
- 1.2. Станок предназначен для работы от сети переменного тока напряжением 380В частотой 50 Гц.
- 1.3. Станок предназначен для эксплуатации в нормальных климатических условиях:
 - температура окружающей среды от 1 до 35 °С;
 - относительная влажность воздуха до 80 % при температуре 25 °С.
- 1.4. Если станок внесен в зимнее время в отапливаемое помещение с улицы или из холодного склада, не распаковывайте и не включайте его в течение 8 часов. Станок должен прогреться до комнатной температуры. В противном случае станок может выйти из строя при включении из-за сконденсировавшейся влаги на деталях электродвигателей.
- 1.5. Приобретая станок, проверьте его работоспособность, комплектность, наличие гарантийных талонов в руководстве по эксплуатации, дающих право на бесплатное устранение заводских дефектов в период гарантийного срока, при наличии на них даты продажи, штампа магазина и разборчивой подписи или штампа продавца.
- 1.6. После продажи станка претензии по некомплектности не принимаются.

2
2. ТЕХНИЧЕСКИЕ ДАННЫЕ

2.1. Основные параметры станка приведены в табл. 1

Таблица 1

| Наименование параметра | Значение параметра |
|---|--------------------------------|
| Номинальное напряжение питания, В | 380 ± 38 |
| Частота тока, Гц | 50 |
| Род тока | переменный, |
| Номинальная потребляемая мощность двигателей (верхний + нижний), Вт | 2250 + 1500 |
| Тип двигателей (верхний, нижний) | асинхронный |
| Частота вращения на холостом ходу: - верхний строгальный вал, об/мин - нижний строгальный вал, об/мин | 4000 4000 |
| Количество ножей: - верхний строгальный вал, шт. - нижний строгальный вал, шт. | 3 3 |
| Диаметр строгального вала: - верхний строгальный вал, мм - нижний строгальный вал, мм | 73 73 |
| Максимальная толщина обрабатываемой заготовки, мм | 152 |
| Минимальная толщина обрабатываемой заготовки, мм | 10 |
| Максимальная ширина обрабатываемой заготовки, мм | 406 |
| Минимальная длина обрабатываемой заготовки, мм | 152 |
| Максимальная глубина строгания за один проход: - верхний строгальный вал, мм - нижний строгальный вал, мм | 5 2 |
| Скорость автоматической подачи обрабатываемой заготовки: - предварительная обработка, м/мин - чистовая обработка, м/мин | 4,8 6 |
| Размер рабочего стола (длина x ширина), мм | 1290 x 420 |
| Уровень шума, дБА | LpA ≤85; KpA=3; LwA≤98; KwA=3. |
| Масса нетто, кг | 348 |

2.2. Максимальные строгальные возможности приведены в табл. 2

Рекомендованная глубина плоского строгания однородных заготовок из древесины хвойных пород влажностью не более 15 %.

Таблица 2

| Максимальная ширина строгания | Макс. глубина строгания (верхний строгальный вал) | Макс. глубина строгания (нижний строгальный вал) |
|--|---|--|
| Скорость автоматической подачи обрабатываемой заготовки 4,8 м/мин | | |
| менее 150 мм | 5 мм | 2 мм |
| от 150 до 250 мм | 4 мм | 1,5 мм |
| от 250 до 300 мм | 3 мм | 1,0 мм |
| от 300 до 360 мм | 2 мм | 0.7 мм |
| более 360 мм | 1 мм | 0.5 мм |
| Скорость автоматической подачи обрабатываемой заготовки 6 м/мин | | |
| менее 150 мм | 4 мм | 1,5 мм |
| от 150 до 250 мм | 3 мм | 1,0 мм |
| от 250 до 300 мм | 2 мм | 0.7 мм |
| от 300 до 360 мм | 1 мм | 0.5 мм |
| более 360 мм | 0,5 мм | 0.25 мм |

2.2. По электробезопасности станок модели "КОРВЕТ 223" соответствует I классу защиты от поражения электрическим током.

В связи постоянным совершенствованием технических характеристик моделей, оставляем за собой право вносить изменения в конструкцию. При необходимости информация об этом будет прилагаться отдельным листом к «Руководству»

| | |
|---|--|
| <p>КОРЕШОК № 4 На гарантийный ремонт Станок рейсмусовой модели «Корвет. 223» Гарантийный талон изъят «.....» 20.....года Ремонт произвел</p> | <p>Гарантийный талон ООО «ЭНКОР – Инструмент – Воронеж», Россия, 394006, г. Воронеж, пл. Ленина, 8. ТАЛОН № 4 На гарантийный ремонт рейсмусового станка «КОРВЕТ 223» зав. №..... Изготовлен «.....» /...../ М. П. Продан наименование торгового штампа Дата «.....» 20...г. подпись продавца Владелец: адрес, телефон</p> |
| <p>КОРЕШОК № 3 На гарантийный ремонт Станок рейсмусовой модели «Корвет. 223» Гарантийный талон изъят «.....» 20.....года Ремонт произвел</p> | <p>Гарантийный талон ООО «ЭНКОР – Инструмент – Воронеж», Россия, 394006, г. Воронеж, пл. Ленина, 8. ТАЛОН № 3 На гарантийный ремонт рейсмусового станка «КОРВЕТ 223» зав. №..... Изготовлен «.....» /...../ М. П. Продан наименование торгового штампа Дата «.....» 20...г. подпись продавца Владелец: адрес, телефон</p> |
| <p>КОРЕШОК № 2 На гарантийный ремонт Станок рейсмусовой модели «Корвет. 223» Гарантийный талон изъят «.....» 20.....года Ремонт произвел</p> | <p>Гарантийный талон ООО «ЭНКОР – Инструмент – Воронеж», Россия, 394006, г. Воронеж, пл. Ленина, 8. ТАЛОН № 2 На гарантийный ремонт рейсмусового станка «КОРВЕТ 223» зав. №..... Изготовлен «.....» /...../ М. П. Продан наименование торгового штампа Дата «.....» 20...г. подпись продавца Владелец: адрес, телефон</p> |
| <p>КОРЕШОК № 1 На гарантийный ремонт Станок рейсмусовой модели «Корвет. 223» Гарантийный талон изъят «.....» 20.....года Ремонт произвел</p> | <p>Гарантийный талон ООО «ЭНКОР – Инструмент – Воронеж», Россия, 394006, г. Воронеж, пл. Ленина, 8. ТАЛОН № 1 На гарантийный ремонт рейсмусового станка «КОРВЕТ 223» зав. №..... Изготовлен «.....» /...../ М. П. Продан наименование торгового штампа Дата «.....» 20...г. подпись продавца Владелец: адрес, телефон</p> |

Техническое обслуживание машины (станка), проведение регламентных работ, регулировок, указанных в руководстве по эксплуатации, диагностика не относятся к гарантийным обязательствам и оплачиваются согласно действующим расценкам сервисного центра;

- Эксплуатация машины (станка) при любых повреждениях изоляции шнуров питания (механических, термических) категорически запрещается в связи с опасностью причинения вреда жизни/здоровью владельца. Владелец, подписывая настоящие условия гарантии, подтверждает право авторизованного сервисного центра, при обнаружении указанных повреждений, осуществить замену шнуров питания без дополнительного согласования с владельцем по действующим на момент замены расценкам.

Предметом гарантии не является неполная комплектация машины (станка), которая могла быть выявлена при продаже. Претензии от третьих лиц не принимаются.

Срок гарантии продлевается на время нахождения машины (станка) в гарантийном ремонте.

РЕКОМЕНДАЦИИ ПОТРЕБИТЕЛЮ:

Во всех случаях нарушения нормальной работы машины (станка), например: падение оборотов, изменение шума, появление постороннего запаха, дыма, вибрации, стука, повышенного искрения на коллекторе – прекратите работу и обратитесь в сервисный центр «Корвет» или гарантийную мастерскую.

При заключении договора купли-продажи машины (станка), указанного в настоящем гарантийном талоне, покупатель был ознакомлен:

- с гарантийным сроком, сроком службы (сроком годности или моторесурсом, если указан) на приобретаемый товар, а также со сведениями о необходимых действиях покупателя по истечении указанных сроков и возможных последствий в случае невыполнения таких действий, если товар по истечении указанных сроков представляет опасность для жизни, здоровья и имущества потребителя или окружающих, или становится непригодным для использования по назначению;

- с правилами эффективной и безопасной эксплуатации, хранения, транспортировки и утилизации приобретаемой машины (станка), рекомендованными изготовителем.

Данные правила покупателю понятны. Покупатель обязуется ознакомить с этими правилами лиц, которые будут непосредственно эксплуатировать приобретенную машину (станок).

При заключении договора купли-продажи покупатель ознакомлен с назначением приобретаемой машины (станка), её техническими характеристиками, номинальными и максимальными возможностями.

При заключении договора купли-продажи машины (станка), указанного в гарантийном талоне, продавец передал, а покупатель получил руководство по эксплуатации и заполненный гарантийный талон на приобретаемую машину (станок) на русском языке.

Машина (станок) получена в исправном состоянии в полной комплектации, указанной в руководстве по эксплуатации, проверена продавцом в моем присутствии и мной лично. На момент продажи видимых повреждений не обнаружено (царапины, вмятины, трещины на корпусе и прочие внешние недостатки). Претензий по качеству, работоспособности и комплектации машины (станка) не имею.

С условиями гарантийного обслуживания ознакомлен и согласен.

Подпись владельца: _____

Сервисный центр «Корвет» тел./ факс (473) 261-96-45

E-mail: ivannikov@enkor.ru E-mail: orlova@enkor.ru

Изготовитель: ШАНХАЙ ДЖОЕ ИМПОРТ ЭНД ЭКСПОРТ КО., ЛТД.

Китай, Рм 339, № 551 ЛАОШАНУЧУН, ПУДОНГ, ШАНХАЙ, П.Р.

Импортер: ООО «ЭНКОР-Инструмент-Воронеж»:394018,

Воронеж, пл. Ленина, 8. Тел./факс: (473) 239-03-33 E-mail: opt@enkor.ru

3. КОМПЛЕКТНОСТЬ (Рис.1-2)

3.1. В комплект поставки входит:

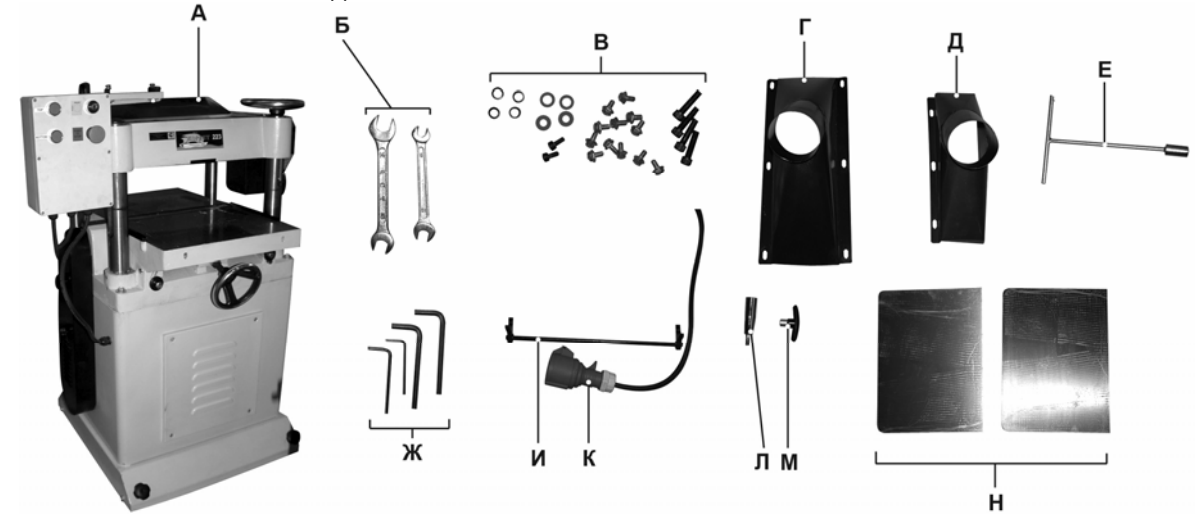


Рис. 1

Рис. 2

| | | | |
|----------------------------------|----------|-----------------------------|--------------|
| А. Станок «Корвет 223» | 1 шт. | К. Разъем сетевой | 1 шт. |
| Б. Ключ гаечный рожковый | 2 шт. | Л. Рукоятка маховика | 1 шт. |
| В. Детали крепления | комплект | М. Рукоятка | 1 шт. |
| Г. Патрубок пылеотвода (нижний) | 1 шт. | Н. Удлинитель стола | 2 шт. |
| Д. Патрубок пылеотвода (верхний) | 1 шт. | Руководство по эксплуатации | 1 шт. |
| Е. Ключ шестигранный торцевой | 1 шт. | Упаковка | 1 шт. |
| Ж. Ключ шестигранный | 4 шт. | Код для заказа | 93230 |
| И. Калибр для регулировки ножей | 1 шт. | | |

4. УКАЗАНИЯ ПО ТЕХНИКЕ БЕЗОПАСНОСТИ

4.1. Общие указания по обеспечению безопасности при работе на станке

4.1.1. Ознакомьтесь с конструкцией и назначением вашего станка.

4.1.2. Правильно устанавливайте и всегда содержите в рабочем состоянии все защитные устройства.

4.1.3. Выработайте в себе привычку: прежде чем включать станок убедитесь в том, что все используемые при настройке инструменты удалены с рабочего стола.

Предупреждение: не подключайте станок к сети питания до тех пор, пока внимательно не ознакомитесь с изложенными в «Руководстве» рекомендациями и поэтапно не изучите все пункты настройки и регулировки станка.

4.1.4. Место проведения работ станка должно быть ограждено. Содержите рабочее место в чистоте, не допускайте загромождения посторонними предметами. Не допускайте использование станка в помещениях со скользким полом, например, засыпанном опилками или натертом воском.

4.1.5. **Запрещается** эксплуатация станка в помещениях с относительной влажностью воздуха более 80%.

4.1.6. Дети и посторонние лица должны находиться на безопасном расстоянии от рабочего места. Запирайте рабочее помещение на замок. Станок не предназначен для использования людьми (включая детей), у которых есть физические, нервные или психические отклонения или недостаток опыта и знаний, за исключением случаев, когда за такими лицами осуществляется надзор или проводится их инструктирование относительно использования станка лицом, отвечающим за их безопасность. Необходимо осуществлять надзор за детьми с целью недопущения их игр с станком.

4.1.7. Не перегружайте станок. Ваша работа будет выполнена лучше и закончится быстрее, если вы будете выполнять её так, чтобы станок не перегружался. Нормальной нагрузкой вашего станка считается режим работы до достижения номинальной потребляемой мощности в силовой цепи электродвигателя (см. п.2).

4.1.8. Используйте станок только по назначению. Не допускается самостоятельное проведение модификаций станка, а также использование станка для работ, на которые он не рассчитан.

4.1.9. Одевайтесь правильно. При работе на станке не надевайте излишне свободную одежду, перчатки, галстуки, украшения. Они могут попасть в подвижные детали станка. Всегда работайте в нескользящей обуви и убирайте назад длинные волосы.

4.1.10. Всегда работайте в защитных очках: обычные очки таковыми не являются, поскольку не противостоят ударам; работайте с применением наушников для уменьшения воздействия шума.

4.1.11. При отсутствии на рабочем месте эффективных систем пылеудаления рекомендуется использовать индивидуальные средства защиты дыхательных путей (респиратор), поскольку древесная пыль некоторых пород может вызывать аллергические осложнения.

4.1.12. Не рекомендуется тянуться к детали через работающий станок. Сохраняйте правильную рабочую позу и равновесие.

4.1.13. Контролируйте исправность деталей станка, правильность регулировки подвижных деталей, соединений подвижных деталей, правильность установок под планируемые операции. Любая неисправная деталь должна немедленно ремонтироваться или заменяться.

4.1.14. Содержите станок в чистоте, в исправном состоянии, правильно его обслуживайте.

4.1.15. Перед началом любых работ по настройке или техническому обслуживанию станка отсоедините вилку шнура питания станка от розетки питающей электросети.

4.1.16. Используйте только рекомендованные комплектующие узлы, детали и расходные материалы. Соблюдайте указания, прилагаемые к комплектующим. Применение несоответствующих комплектующих может стать причиной несчастного случая.

4.1.17. Не оставляйте станок без присмотра. Прежде чем покинуть рабочее место, выключите станок, дождитесь полной остановки рабочих (строгальных) валов и отсоедините вилку шнура питания станка от розетки питающей электросети.

4.2. Дополнительные указания по обеспечению безопасности при работе с деревообрабатывающим станком.

4.2.1. Перед первым включением станка обратите внимание на:

- правильность сборки и надежность установки станка;
- крепление строгальных ножей;
- отсутствие посторонних предметов на станке;
- отсутствие повреждений в электрических проводах питания станка.

Внимание! Прочтите надписи с предупреждающими указаниями на наклейках, расположенных на станке. Для исключения возможности поражения электрическим током не подвергайте станок воздействию повышенной влажности.

4.2.2. Никогда не включайте станок при не установленных защитных кожухах, предусмотренных конструкцией.

4.2.3. Никогда не производите строгание, превышающее параметры технических данных станка (см. табл.1).

4.2.4. Будьте осторожны при регулировке или замене ножей, чтобы не поранить руки.

4.2.5. Никогда не опускайте руку в отверстие для удаления опилок, если станок включен в электрическую сеть.

4.2.6. После включения станка дождитесь, чтобы рабочий вал достиг максимальной скорости вращения перед началом выполнения строгания.

4.2.7. Не выполняйте операции строгания на заготовках длиной короче 350 мм, уже 20мм, шире 508 мм, или тоньше 10 мм. Для заготовок короче 600 мм используйте толкатель.

4.2.8. Подавайте заготовки к рабочему (строгальному) валу только навстречу направлению его вращения.

4.2.9. Никогда не включайте станок, если заготовка касается ножей.

4.2.10. При обработке заготовок, превышающих длину приёмного стола, используйте для поддержания заготовки роликовые опоры или другие приспособления, установленные по высоте в одной плоскости с рабочим столом.

4.2.11. Не пытайтесь выполнять операции, с которыми вы незнакомы.

4.2.12. При включенном станке не допускайте приближения рук в зону строгального вала.

4.2.13. Никогда не стойте на одной линии с линией подачи заготовки. Всегда стойте сбоку. Если произойдет отдача заготовки, то заготовка вас не ударит.

4.2.14. Не используйте станок вблизи легковоспламеняющихся жидкостей или газов.

4.2.15. Не строгайте одновременно несколько заготовок.

4.2.16. Будьте особенно внимательны при строгании больших, очень маленьких или неудобных заготовок. Используйте дополнительные опорные поверхности (удлинители стола) при строгании длинных заготовок.

4.2.17. Не прикасайтесь к рабочему (строгальному) валу станка во время его работы.

4.2.18. Если вам что-то показалось ненормальным в работе станка, немедленно прекратите его эксплуатацию.

4.2.19. Перед работой по обслуживанию или настройке станка всегда отключайте сетевой разъём и ждите полной остановки рабочего (строгального) вала.

4.2.20. Всегда будьте внимательны, особенно при выполнении повторяющихся, монотонных действий. Не успокаивайтесь ошибочным чувством безопасности.

4.2.21. Не допускайте неправильной эксплуатации шнура электропитания станка. Не тяните за шнур при отсоединении электрических разъёмов. Оберегайте шнур от нагревания, от попадания масла и воды и повреждения об острые кромки.

4.2.22. Не используйте станок для строгания других материалов, кроме древесины.

Предупреждение: Пыль, образующаяся от некоторых пород древесины, содержащей консерванты, может быть опасной для здоровья. Всегда работайте в хорошо вентилируемом помещении с использованием соответствующих средств защиты и удаления пыли.

4.2.23. После запуска станка, прежде чем произвести строгание, дайте ему поработать некоторое время на холостом ходу. Если в это время вы услышите посторонний шум или почувствуете сильную вибрацию, выключите станок, отсоедините электрические разъёмы от сети питания и установите причину этого явления. Не включайте станок до выявления и устранения причины неисправности.

5. РАСПАКОВКА

Внимание: Если станок внесен в зимнее время в отапливаемое помещение с улицы или из холодного помещения, не распаковывайте и не включайте станок в течение 8 часов, чтобы он прогрелся до температуры окружающего воздуха. В противном случае станок может выйти из строя при включении из-за сконденсировавшейся влаги на холодных поверхностях элементов электродвигателя.

5.1. Вскройте коробку и извлеките станок и все комплектующие детали.

5.2. Проверьте комплектность станка в соответствии с перечнем (пункт 3.1).

5.3. Освободите узлы и детали станка от консервационной смазки.

ПРИМЕЧАНИЕ: На некоторые детали нанесено защитное покрытие. Для обеспечения правильной сборки и работы снимите покрытие. Защитное покрытие легко удаляется уайт-спиритом с помощью мягкой салфетки. Растворители могут повредить поверхность.

16. СВИДЕТЕЛЬСТВО О ПРИЁМКЕ И ПРОДАЖЕ

Рейсмусовой станок модели "КОРВЕТ 223" Зав. № _____ соответствует требованиям технических регламентов таможенного союза: ТР ТС 004/2011ТР; ТС 010/2011; ТР ТС 020/2011, обеспечивающим безопасность жизни, здоровья потребителей и охрану окружающей среды и признан годным к эксплуатации.

” _____ 201 г. _____ Входной контроль ” _____ 201 г. _____
 (дата изготовления) (штамп отк) (дата проверки) (штамп вк)
 Дата продажи “ _____ 201 г. _____
 (подпись продавца) (штамп магазина)

17. ГАРАНТИЙНЫЕ ОБЯЗАТЕЛЬСТВА

Гарантийный срок эксплуатации машины (станка) составляет **36 месяцев** с даты продажи через розничную сеть. Назначенный срок службы машины (станка) – 5 лет.

ООО «ЭНКОР-Инструмент-Воронеж» устанавливает **«безусловную гарантию» на первые 12 месяцев**, при которой выполняется бесплатный ремонт по устранению любых дефектов машины (станка) «Корвет» только в условиях авторизованных сервисных центров и при наличии правильно заполненного гарантийного талона и свидетельства о приёме и продаже, кроме случаев:

- механические повреждения, связанные с неаккуратной эксплуатацией, сборкой, транспортировкой и хранением;
- после проведения самостоятельного вскрытия и ремонта, изменения конструкции или ремонта в не авторизованном сервисном центре;
- если причиной поломки стала эксплуатация машины (станка) не по назначению.

Производитель гарантирует надёжную работу машины (станка) модели «Корвет» при соблюдении условий хранения, правильности монтажа, использования по назначению, соблюдении правил эксплуатации и обслуживания, указанных в руководстве по эксплуатации.

По окончании действия **«безусловной гарантии»** вступают в силу следующие условия гарантийного обслуживания:

В течение последующего периода гарантийного срока владелец имеет право на бесплатное устранение неисправностей, которые явились следствием производственных дефектов. Техническое освидетельствование изделия на предмет установления гарантийного случая производится только в авторизованных сервисных центрах, перечисленных в приложении или на сайте www.enkor.ru.

Гарантийный ремонт производится только при наличии гарантийного талона. При отсутствии отметок в «свидетельстве о приёме и продаже», а также при незаполненном гарантийном талоне гарантийный ремонт не производится и претензии по качеству изделия не принимаются.

Машина (станок) предоставляется в ремонт в чистом виде, только в полной комплектации, включая рабочий и режущий инструмент. Заменяемые по гарантии детали переходят в собственность мастерской.

Гарантийные обязательства не распространяются на следующие случаи:

- отсутствие, повреждение или изменение заводского номера на машине (станке) или в гарантийном талоне, или их несоответствие;
- несоблюдение пользователем предписаний руководства по эксплуатации, ненадлежащее хранение и обслуживание, использование машины (станка) не по назначению;
- эксплуатация машины (станка) с признаками неисправности (повышенный шум, вибрация, неравномерное вращение, потеря мощности, снижение оборотов, сильное искрение, запах гари);
- механические повреждения (трещины, сколы, вмятины, деформации, повреждение кабелей и т.д.);
- повреждения, вызванные действием агрессивных сред и высоких температур или иных внешних факторов, таких как дождь, снег, повышенная влажность и др., например, коррозия металлических частей;
- повреждения, вызванные ненадлежащим уходом, сильным внутренним или внешним загрязнением, попаданием в машину (станок) инородных тел: например, песка, камней, материалов и веществ, не являющихся отходами, сопровождающими применение машины (станка) по назначению;
- повреждения и поломки вследствие эксплуатации машины (станка) без надлежащих средств пылеудаления, предписанных производителем в руководстве по эксплуатации;
- неисправности, возникшие вследствие перегрузки, повлекшие выход из строя сопряженных или последовательных деталей, например: ротора и статора, первичной обмотки трансформаторов, а также вследствие несоответствия параметров электросети напряжению, указанному в таблице номинальных параметров для данного изделия;
- неисправности, возникшие вследствие равномерного естественного износа упорных, трущихся, передаточных деталей и материалов;
- выход из строя (естественный износ) быстроизнашивающихся деталей и комплектующих (угольных щеток, приводных ремней и колес, резиновых уплотнений, сальников, смазки, направляющих роликов, защитных кожухов и т.д.), сменных приспособлений (пазовальных насадок, пилок, ножей, цепей, звездочек, пильных и отрезных дисков, пильных лент, сверл, элементов их крепления, патронов сверлильных, цанг, подошв шлифовальных и ленточных машин, болтов, гаек и фланцев крепления, шлангов, фильтров и т.д.);
- обслуживание машины (станка) в условиях не авторизованного сервисного центра, очевидные попытки вскрытия и самостоятельного ремонта (повреждены шлицы крепежных элементов, пломбы, защитные стикеры и т.д.), при внесении самостоятельных изменений в конструкцию (в т.ч., удлинение шнура питания и т.д.);
- ремонт с использованием неоригинальных запасных частей;
- профилактическое обслуживание (регулировка, чистка, смазка, промывка и прочий уход).

14. ВОЗМОЖНЫЕ НЕИСПРАВНОСТИ И МЕТОДЫ ИХ УСТРАНЕНИЯ

| Неисправность | Возможная причина | Действия по устранению |
|--|--|---|
| 1. Двигатели не запускаются | 1. Нет напряжения в сети питания | 1. Проверить наличие напряжения в сети |
| | 2. Неисправен выключатель | 2. Проверить выключатель |
| | 3. Статоры или роторы сгорели | 3. Обратиться в специализированную мастерскую для ремонта. |
| | 4. Питание не поступает, так как сетевой выключатель разомкнут | 4. Установить предохранитель или контрольный выключатель |
| 2. Двигатели не развивают полную скорость и не работают на полную мощность | 1. Низкое напряжение | 1. Проверить напряжение в сети |
| | 2. Перегрузка по сети | 2. Проверить напряжение в сети |
| | 3. Сгорела обмотка или обрыв в обмотке | 3. Обратиться в специализированную мастерскую для ремонта |
| | 4. Слишком длинный удлинительный шнур | 4. Заменить шнур на более короткий, убедиться, что он отвечает требованиям п.6.2.4. |
| 3. Двигатели перегреваются, останавливаются, размыкают прерыватели предохранителей | 1. Двигатели перегружены | 1. Уменьшить скорость подачи заготовки или глубину строгания |
| | 2. Обмотки сгорели или обрыв в обмотке | 2. Обратиться в специализированную мастерскую для ремонта |
| | 3. Предохранители или прерыватели имеют недостаточную мощность | 3. Установить предохранители или прерыватели соответствующей мощности |
| 4. Повышенная вибрация | 1. Не заточены ножи | 1. Заточить ножи |
| | 2. Не отрегулированы ножи | 2. Правильно установить выступ ножей |
| | 3. Неоднородность материала заготовки | 3. Использовать заготовку из однородного материала |
| | 4. Прочие причины | 4. Проверить станок в специализированной мастерской |

15. КРИТЕРИИ ПРЕДЕЛЬНОГО СОСТОЯНИЯ, УТИЛИЗАЦИЯ

15.1. Критериями предельного состояния станка считаются поломки (износ, коррозия, деформация, старение, трещины или разрушения) узлов и деталей или их совокупность при невозможности их устранения в условиях авторизованных сервисных центров оригинальными деталями, или экономическая нецелесообразность проведения ремонта.

Критериями предельного состояния рейсмусового станка «Корвет» являются:

- глубокая коррозия или механические повреждения узлов и механизмов станка;
- естественный износ узлов и деталей станка (срок службы).

15.2. Рейсмусовый станок и его детали, вышедшие из строя и не подлежащие ремонту, необходимо сдавать в специальные приёмные пункты по утилизации. Не выбрасывайте вышедшие из строя узлы и детали в бытовые отходы.

СХЕМА СТРОПОВКИ



Для очистки окрашенных, пластмассовых и резиновых деталей используйте мыло и воду. Тщательно протрите все детали чистой сухой салфеткой и слегка смажьте машинным маслом все металлические обработанные (неокрашенные) поверхности.

5.4. При монтаже и перемещении станка рекомендуется использовать подъемные механизмы и стропы грузоподъемностью не менее 500 кг.

5.5. Перемещение станка грузоподъемными механизмами производите согласно схеме строповки.

6. УСТРОЙСТВО СТАНКА

Станок состоит из следующих сборочных единиц и деталей (Рис.3-4)

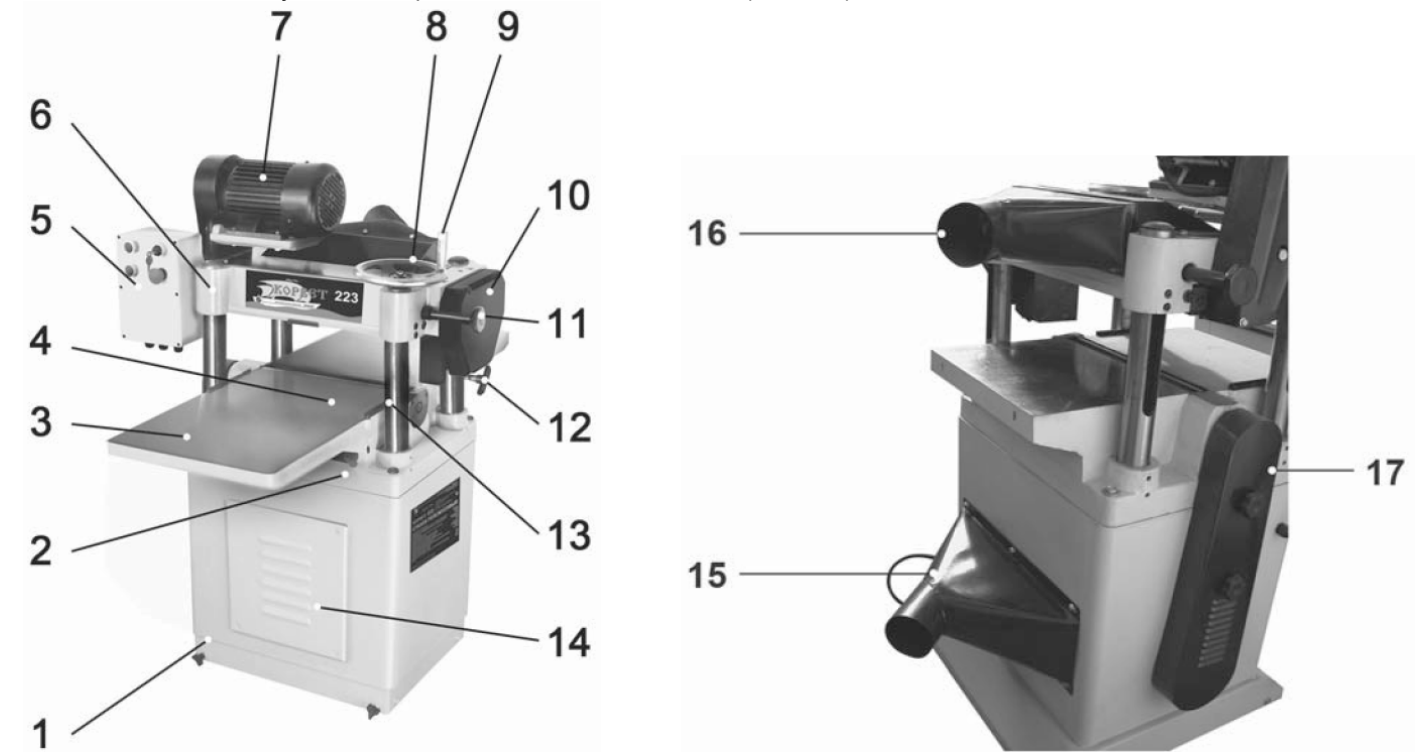


Рис.3



Рис.4

1. Основание
2. Станина
3. Удлинитель стола
4. Стол рабочий
5. Блок управления
6. Блок строгального вала (верхний)
7. Электродвигатель
8. Маховик
9. Ручка маховика
10. Кожух защитный
11. Винт фиксации
12. Ручка переключения скорости подачи.
13. Колонна
14. Кожух защитный
15. Патрубок пылеотвода нижний
16. Патрубок пылеотвода верхний.
17. Кожух защитный

18. Шкала глубины строгания
19. Указатель шкалы глубины строгания
20. Маховик (регулировки глубины строгания)

7. УСТАНОВКА И СБОРКА СТАНКА (Рис.3-4)

7.1. Установка станка

7.1.1. При выборе места для установки станка убедитесь, что помещение достаточно освещено, и оператор не будет работать в собственной тени, что с каждой стороны станка достаточно места для работы с заготовками планируемого размера.

7.1.2. Станок должен устанавливаться на прочной, ровной, горизонтальной поверхности с учётом веса станка и обрабатываемой заготовки.

Перемещение станка производите грузоподъемными механизмами, рассчитанными на вес станка (см. схему строповки).

7.1.3. На время перемещения на место четырех болтов крепления основания (1) и станины (2) установите 4 рым-болта (для строповки в плоскости кольца), рассчитанные на перемещение данного веса (см. таблицу 1). (Рым-болты приобретаются отдельно.)

7.1.4. Для повышенной устойчивости основание (1) станка может быть прикреплено анкерным соединением к полу.

7.2. Сборка станка (Рис. 1-6)

7.2.1. Установите и закрепите ручку (9) на маховике (8).

7.2.2. Установите и закрепите ручку (12).

7.2.3. Установите и закрепите блок управления (5) деталями крепления (В) на блоке строгального вала (6).

7.2.4. Установите и закрепите патрубки пылеотводов (15) и (16), используя детали крепления (В) и ключи (Б).

7.2.5. Установите и закрепите, используя детали крепления (В) и шестигранные ключи (Ж), с обеих сторон рабочего стола (4) удлинители стола (3). Регулировочными болтами (21) выставьте положение рабочей поверхности удлинителей столов (3) в одной плоскости с рабочей поверхностью рабочего стола (4).

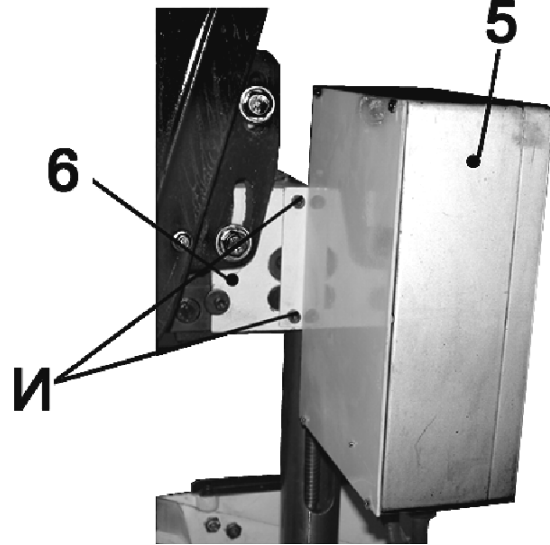


Рис. 5

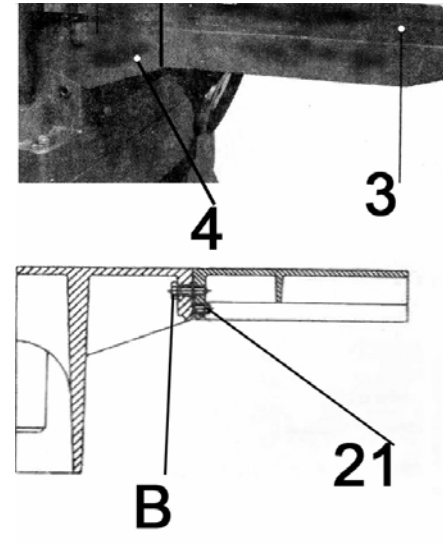


Рис. 6

8. ПОДКЛЮЧЕНИЕ СТАНКА К ИСТОЧНИКУ ПИТАНИЯ

Внимание: Проверьте соответствие напряжения источника питания и соединений требованиям вашего станка. Для этого достаточно взглянуть на табличку с техническими данными на двигателе станка.

8.1. Электрические соединения. Требования к шнуру питания.

8.1.1. Станок подключается к распределительному щиту сети 380В, 50Гц при помощи разъёма с заземляющим контактом. Перед подключением необходимо проверить надёжность соединения станка с заземляющим контактом вилки.

8.1.2. Запрещается переделывать соединительные разъёмы. Квалифицированный электрик должен выполнить соответствующие подключения.

8.1.3. При повреждении шнура питания его должен заменить изготовитель или сертифицированный сервисный центр.

ПРЕДУПРЕЖДЕНИЕ: Этот станок предназначен для использования только в сухом помещении. Не допускайте установку станка в помещениях с повышенной влажностью.

8.2 Требования к двигателю

Внимание! Для исключения опасности повреждения двигателя регулярно очищайте двигатель от опилок и древесной пыли. Таким образом обеспечивается его беспрепятственное охлаждение.

8.2.1. Если двигатель не запускается или внезапно останавливается при работе, сразу же отключите станок. Отсоедините шнур питания станка и попытайтесь по таблице возможных неисправностей найти и устранить возможную причину.

8.2.2. Устройство защиты или автомат защиты необходимо регулярно проверять, если:

- двигатель постоянно перегружается;

- колебания напряжения сети в пределах $\pm 10\%$ относительно номинального значения не влияют на нормальную работу станка.

8.2.3. Чаще всего проблемы с двигателями возникают при плохих контактах в разъёмах, при перегрузках, пониженном напряжении питания (возможно, вследствие недостаточного сечения подводных проводов). Поэтому всегда с помощью квалифицированного электрика проверяйте все разъёмы, рабочее напряжение и потребляемый ток.

8.2.4. При большой длине и малом поперечном сечении подводных проводов на этих проводах происходит дополнительное падение напряжения, которое приводит к проблемам с двигателем. Поэтому для нормального функционирования этого станка необходимо достаточное поперечное сечение подводных проводов. Приведённые в таблице данные о длине подводных проводов относятся к расстоянию между распределительным щитом, к которому подсоединен станок, и разъёмом станка.

При этом, не имеет значения, осуществляется подвод электроэнергии к станку через стационарные подводные провода, через удлинительный кабель или через комбинацию стационарных и удлинительных кабелей (см. Таблицу 3).

8.3. Описание работы электрической схемы подключения станка (электрическая схема)

8.3.1. Для включения станка необходимо:

- нажать на кнопку включения пускателя. При этом, замыкаются контакты КМ1 пускателя и подаётся напряжение на цепи питания станка.

12. ДОПОЛНИТЕЛЬНОЕ ОБОРУДОВАНИЕ

12.1. Опора роликовая

Для повышения производительности труда и обеспечения безопасности при работе на станке рекомендуем приобрести опору роликовую (Рис.20), которая облегчает работу с заготовками большой длины при подаче заготовки на обработку и передаче готового изделия после обработки.



Код для заказа 29940

Код для заказа 29941

Код для заказа 29942

Рис. 20

12.2. Пылесосы для сбора стружки и древесной пыли. Для сбора стружки и древесной пыли при работе деревообрабатывающих машин (станков) модели «КОРВЕТ» рекомендуем использовать пылесосы «КОРВЕТ» различных модификаций (Рис.21), которые обеспечат надлежащие условия работы и сохранят ваше здоровье.



Рис. 21

| | КОРВЕТ 60 | КОРВЕТ 61 | КОРВЕТ 64 | КОРВЕТ 65 | КОРВЕТ 66 | КОРВЕТ 67 |
|-----------------------|---------------------------|---------------------------|---------------------------|---------------------------|---------------------------|-------------------------|
| Напряжение питания | 220В, 50 Гц | 220В, 50 Гц | 220В, 50 Гц | 220В, 50 Гц | 380В, 50 Гц | 380В, 50 Гц |
| Потребляемая мощность | 750 Вт | 750 Вт | 1500 Вт | 2200 Вт | 3750 Вт | 3750 Вт |
| Расход воздуха | 13,9 м ³ /мин. | 14,2 м ³ /мин. | 42,6 м ³ /мин. | 62,3 м ³ /мин. | 70,8 м ³ /мин. | 76 м ³ /мин. |
| Объём фильтра | | 0,064 м ³ | 0,153 м ³ | 0,306 м ³ | 0,306 м ³ | 0,7 м ³ |
| Объём пылесборника | 0,015 м ³ | 0,064 м ³ | 0,153 м ³ | 0,306 м ³ | 0,43 м ³ | 0,59 м ³ |
| Код для заказа | 90600 | 90610 | 90640 | 90650 | 90660 | 90670 |

13. ТЕХНИЧЕСКОЕ ОБСЛУЖИВАНИЕ

Предупреждение: Всегда отключайте станок от источника питания перед началом обслуживания.

13.1. Перед подключением станка всегда проверяйте исправность шнура питания. При необходимости замените шнур.

13.2. После окончания работы со станком очищайте станок от пыли, опилок и грязи (смола), насухо протирайте неокрашенные поверхности и смазывайте тонким слоем машинного масла; не допускайте попадания воды и масла на ремённую передачу и электрооборудование станка.

13.3. Необходимо регулярно очищать приводные звездочки и цепи от пыли и грязи с помощью щетки и сжатого воздуха. Налипание на цепи и звёздочки могут привести к растяжению цепи и как следствие, к поломке. Регулярно очищайте ремни и шкивы. Грязные шкивы и ремни могут привести к проскальзыванию.

13.4. Регулярно очищайте рабочий стол и ролики, производите смазку подшипников строгального вала.

13.5. Очищайте неокрашенные поверхности столов керосином с последующим покрытием поверхности тонким слоем состава для лучшего скольжения заготовки.

13.6. Своевременно проверяйте и при необходимости производите натяжение ремней. Для новых ремней свойственно некоторое время естественное растяжение при работе станка. Изношенные ремни заменяйте только комплектами. Код для заказа ремней – 25694 (О-670); 25695 (О-1120).

13.7. Своевременно проверяйте и при необходимости доливайте трансмиссионное масло в редуктор автоматической подачи станка до середины окна уровня масла, п. 10.6.

13.8. Во избежание работы станка с повышенной нагрузкой периодически проверяйте заточку ножей. При необходимости производите заточку ножей (шлифовка на специальном оборудовании). При необходимости заточки даже одного ножа, чтобы не нарушить балансировку рабочего вала, необходимо затачивать все ножи строгального вала до одинаковых размеров. Замену ножей производите только комплектами (из одной партии).

13.9. Для безопасной и надёжной работы станка помните, что ремонт, обслуживание и регулировка станка должны проводиться в условиях сертифицированных сервисных центров с использованием только оригинальных запасных частей, быстроизнашивающегося и сменного оборудования.

13.10. Останавливайте станок, проверяйте состояние крепления и положения всех сопрягаемых деталей, узлов и механизмов станка через 50 часов наработки.

10.6. Замена масла механизма автоматической подачи заготовки (Рис.17,18)

- 10.6.1. Выкрутите винты крепления (47) и демонтируйте защитный кожух (46).
- 10.6.2. Демонтируйте заглушку (49).
- 10.6.3. Слейте масло.
- 10.6.4. Установите заглушку (49).
- 10.6.5. Демонтируйте заглушку (48).
- 10.6.6. Залейте масло.
- 10.6.7. Установите заглушку (48).
- 10.6.8. Установите и винтами крепления (47) зафиксируйте защитный кожух (46).

11.1. К работе со станком допускаются подготовленные и имеющие опыт работы с деревообрабатывающими строгальными станками лица не моложе 16 лет. Приступая к выполнению работ на станке, необходимо изучить руководство по эксплуатации и устройство станка, чётко знать назначение каждого органа управления станком. Перед выполнением намеченной операции изучите методы и режимы предполагаемой обработки, получите информацию в соответствующих учебных пособиях или у квалифицированного специалиста.

11.2. Станок оборудован патрубками пылеотводов (15) и (16), Рис.5, для удаления стружки и древесной пыли, к которым перед началом работы необходимо подсоединить и закрепить шланги пылесоса для сбора стружки и древесной пыли (см. раздел 12).

11.3. Перед началом выполнения строгания включите пылесос и выключите после окончания работы.

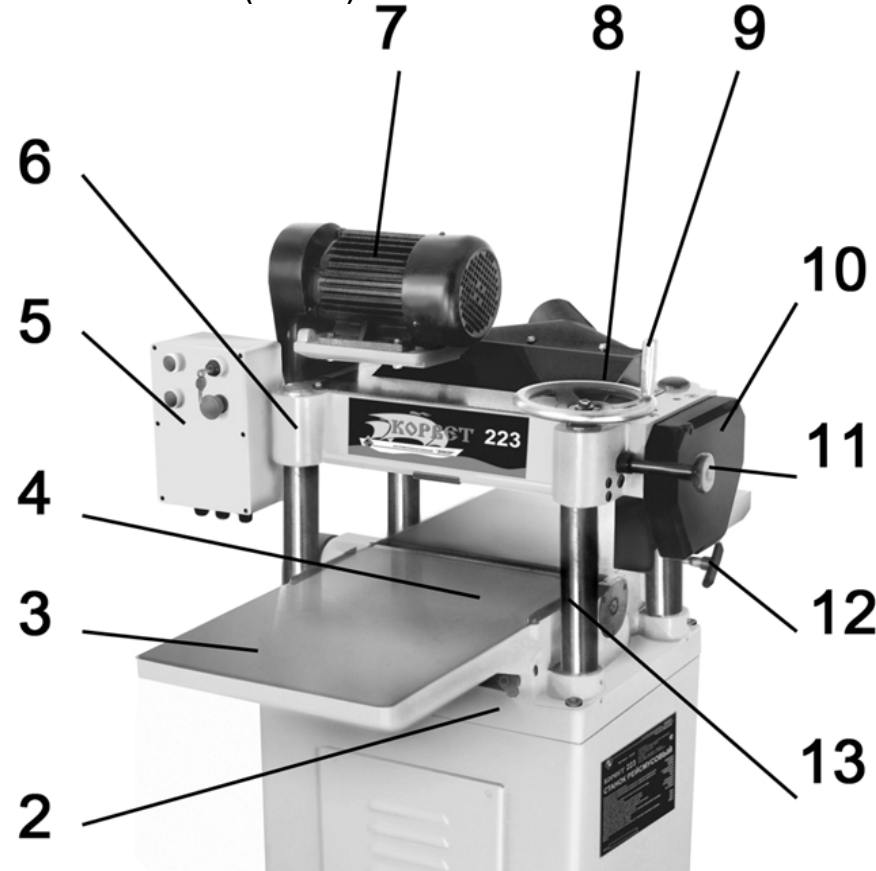
11. СТРОГАНИЕ (Рис. 19)

Рис.19

- 11.4. Винтами фиксации (11) ослабьте установленное положение блока верхнего строгального вала (6), вращая маховик (8). Установите блок верхнего строгального вала (6) в положение, соответствующее максимально толстому (широкому) участку заготовки, после чего, вращая маховик (8), поднимите блок (6) на высоту, равную предполагаемой глубине строгания.
- 11.5. Подавайте заготовку (предварительно обработанную на строгальном станке) стороной вниз по поверхности рабочего стола (4) до момента захвата заготовки подающим роликом (автоматическая подача). По необходимости поддерживайте заготовку, не увеличивая и не уменьшая скорость прохождения заготовки.
- Внимание:** При выполнении любой строгальной обработки устанавливайте глубину строгания с учетом скорости автоматической подачи, твёрдости материала и ширины строгания заготовки. Чем твёрже и шире заготовка, тем меньше скорость автоматической подачи и глубина строгания.
- 11.6. Рейсмусовый станок работает эффективнее, если заготовка имеет минимум одну плоскую поверхность, предварительно обработанную на строгальном станке.
- 11.7. Для предотвращения поломки строгальных ножей периодически (после каждого прохода) проверяйте качество обрабатываемой заготовки на отсутствие в ней инородных тел.
- 11.8. Перед началом обработки заготовки выберите скорость автоматической подачи, для чего установите ручку (12) в одно из двух положений. В утопленном положении скорость автоматической подачи соответствует 7,6 м/мин. – предварительная (грубая) обработка заготовки, в отжатом положении ручки (12) скорость автоматической подачи соответствует 4,8 м/мин. – окончательная (чистовая) обработка заготовки.
- 11.9. При обработке длинных заготовок используйте роликовые опоры (см. раздел 12), установленные по высоте в одной плоскости с рабочим столом (4).

Внимание: Для выполнения качественной обработки, обеспечения технических характеристик и надёжной работы станка своевременно проводите техническое обслуживание станка, а для обработки используйте заготовки надлежащего качества (однородность материала, степень влажности древесины предназначенной для машинной обработки и т.п.).

8.3.2. Отключить цепи питания станка можно двумя способами:

- нажатием красной кнопки разомкнуть контакты КМ1;
- отключением подключающего разъёма.

ЭЛЕКТРИЧЕСКИЕ СХЕМЫ ПОДКЛЮЧЕНИЯ СТАНКА «КОРВЕТ 223»

ВНИМАНИЕ: ПОДКЛЮЧЕНИЕ СТАНКА ПРОИЗВОДИТСЯ КВАЛИФИЦИРОВАННЫМ ЭЛЕКТРИКОМ ИЛИ ЭНЕРГЕТИЧЕСКОЙ СЛУЖБОЙ ПРЕДПРИЯТИЯ.

Схема 1 - имеющееся подключение завода-изготовителя

Схема 2 - подключение при наличии УЗО в сети питания

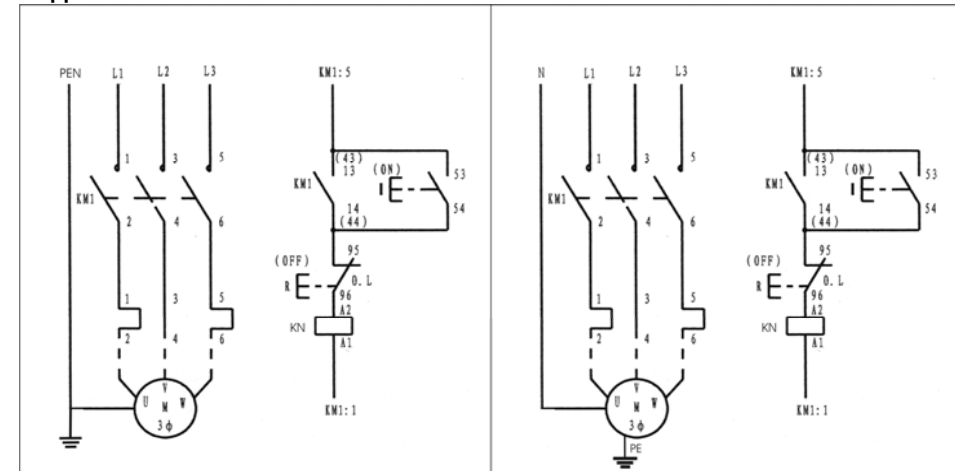


Таблица 3.

| Длина подводящих проводов | Необходимое поперечное сечение медных проводов |
|---------------------------|--|
| До 15м | 1,5 мм ² |

9. ВКЛЮЧЕНИЕ И ВЫКЛЮЧЕНИЕ СТАНКА (Рис.3)**9.1. Включение и выключение станка.**

9.1.1. Станок оборудован электромеханическим блоком управления (5).

Для включения станка необходимо:

- вставить ключ в замок и повернуть его в положение «РАЗБЛОКИРОВАНО» («UNLOCK»);
- нажать кнопки «ВРАЩЕНИЕ ВЕРХНЕГО ВАЛА» («ТОР») и «ВРАЩЕНИЕ НИЖНЕГО ВАЛА» («БОТТОМ») для включения верхнего и нижнего строгальных валов.

9.1.2. Выключить станок можно двумя способами:

- нажатием красной кнопки «СТОП» («PUSH TO STOP»);
- отключением подключающего разъёма.

9.1.2. После окончания работы и выключения станка поверните ключ в положение «ЗАБЛОКИРОВАНО» («LOCK»).

10. РЕГУЛИРОВКИ

Ваш станок был собран и полностью отрегулирован на заводе - изготовителе. Во время транспортировки регулировки могут нарушиться, поэтому перед началом эксплуатации регулировки необходимо проверить еще раз.

Предупреждение: Перед началом регулировок отключите сетевой разъём станка от сети питания.

Предупреждение: Никогда не выполняйте какие-либо регулировки при включенном станке. Это может привести к травме.

Предупреждение: Работа станка с предельными нагрузками повлечёт за собой отклонение или нарушение установленных ранее регулировок.

10.1. Регулировка натяжения ремней привода нижнего строгального вала (Рис 3, 4, 7,8)

10.1.1. Снимите защитный кожух (17) и проверьте натяжение ремней передачи (22). При необходимости произведите регулировку.

10.1.2. Демонтируйте крышку (14). Скрутите гайки (28) по винту (26) в крайнее нижнее положение. Гайками (27) произведите регулировку положения плиты (29) электродвигателя (25), перемещая нижний шкив (24) электродвигателя (25), который, в свою очередь, изменяет натяжение ремней передачи (23). Чрезмерное натяжение может привести к преждевременному износу подшипников и ремней передачи (23), а недостаточное натяжение - к их проскальзыванию на шкивах (22 и 24) при нагрузках. Удерживая гайки (27), зафиксируйте положение гайками (28).

10.1.3. Установите и закрепите защитную крышку (14).

10.1.4. Установите и закрепите защитный кожух (17).

10.2. Регулировка ножей верхнего строгального вала (Рис. 9 – 13.1)

10.2.1. Демонтируйте кожух (30) и патрубок пылеотвода (16).

10.2.2. Демонтируйте пластину (31).

10.2.3. Калибр (33) для установки ножей (35) плотно прижмите к строгальному валу (34). Вылет режущей кромки ножей (35) должен быть параллелен строгальному валу (34) и составлять не более 1,5мм, что соответствует рабочим поверхностям калибра (33). При необходимости проведите регулировку положения строгальных ножей (35).

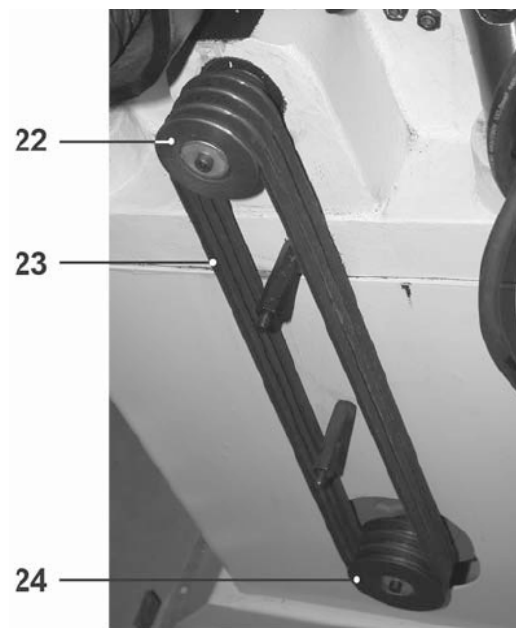


Рис. 7

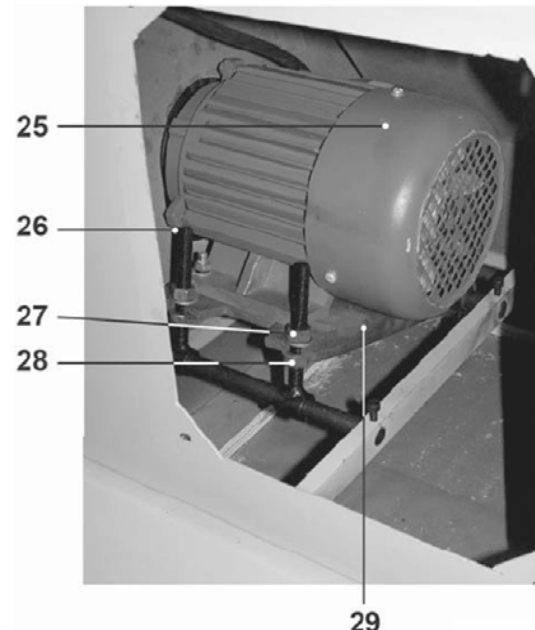


Рис. 8

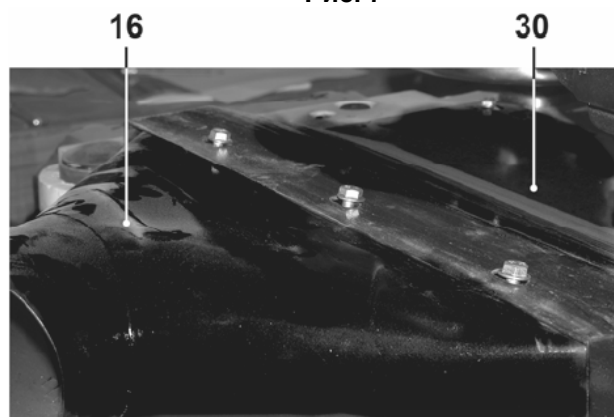


Рис.9



Рис.10

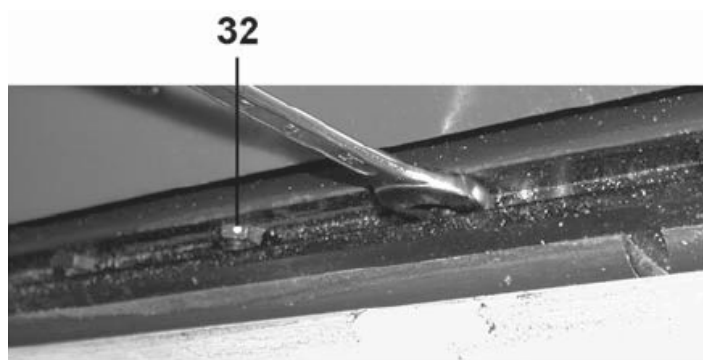


Рис.11

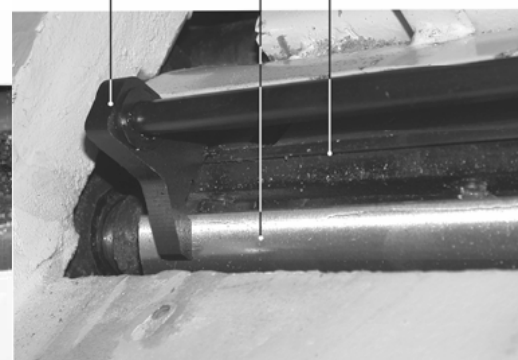


Рис.12

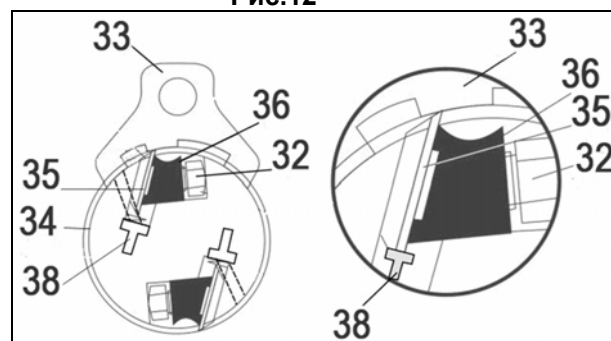


Рис. 13.1

10.2.4. Ослабьте фиксацию прижимной планки (36), вращая специальные болты (32) по часовой стрелке.

10.2.5. Опорной поверхностью (базой) установки строгальных ножей (35) являются головки болтов (38). Вращая по часовой стрелке, максимально утопите болты (38), установив положение ножей (35) близко к минимальному вылету относительно строгального вала (34). Слегка зафиксируйте прижимную планку (36) специальными болтами (32), вращая их против часовой стрелки.

10.2.6. Калибр (33) для установки строгальных ножей (35) плотно прижмите к строгальному валу (34).

Вращением против часовой стрелки болтов (38) установите вылет режущей кромки строгальных ножей (35) до касания с центральной частью рабочей поверхности калибра (33). Положение зафиксируйте сначала крайними специальными болтами (32), затем средними, далее – в любой последовательности.

Надёжно зафиксируйте положение ножей (35) на строгальном валу (34) прижимной планкой (36).

10.2.7. Установите пластину (31).

10.2.8. Установите кожух (30) и патрубок пылесборника (16).

10.3. Регулировка ножей нижнего строгального вала (Рис. 4,13.2)

10.3.1. Установите блок верхнего строгального вала (6) вращением маховика (8) в крайнее верхнее положение.

10.3.2 Регулировку ножей нижнего строгального вала выполните аналогично регулировке ножей верхнего строгального вала (см. п.10.2.3-10.2.7). Высота режущей кромки должна быть на уровне приёмного стола.



Рис. 13.2

Высота ножей должна регулироваться каждый раз, когда ножи демонтировались по тем или иным причинам. (Не забудьте установить защитный кожух после монтажа и регулировок ножей).

Внимание: Режущая кромка строгальных ножей очень хрупкая. Во избежание сколов кромки будьте внимательны, манипулируя вблизи кромок калибром для установки высоты ножей.

Чтобы избежать несчастных случаев во время строгания, необходимо произвести надёжную фиксацию узла установки строгальных ножей только специальными болтами.

10.4. Регулировка натяжения ремней привода верхнего строгального вала (Рис 14-16)

10.4.1. Вывинтите болты (40) и демонтируйте крышку (39).

10.4.2. Ослабьте фиксацию болтов (42). Произведите регулировку положения плиты (45) электродвигателя (7), перемещая верхний шкив (44) электродвигателя (7), который, в свою очередь, изменяет натяжение ремней передачи (43). Чрезмерное натяжение может привести к преждевременному износу подшипников и ремней передачи (43), а недостаточное натяжение - к их проскальзыванию на шкивах (41 и 44) при нагрузках. Зафиксируйте положение плиты (45) болтами (42).

10.4.3. Установите и закрепите крышку (39).



Рис.14

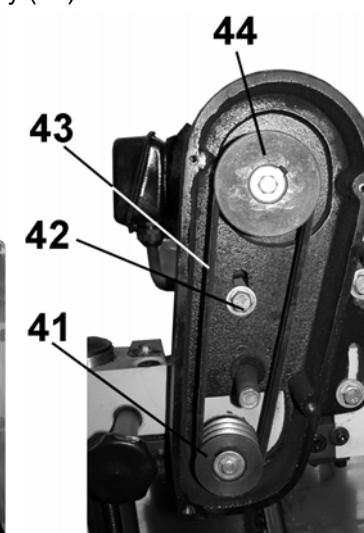


Рис.15

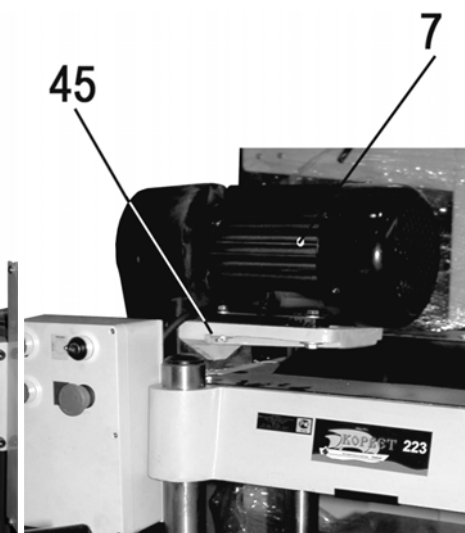


Рис.16

10.5. Регулировка натяжения цепи механизма автоматической подачи заготовки (Рис.17,18)

Станок оборудован системой автоматической регулировки натяжения цепи механизма автоматической подачи заготовки. После первых 50 часов наработки, особенно в начале эксплуатации станка, производите замену масла. Типы масел приведены в разделе 13.

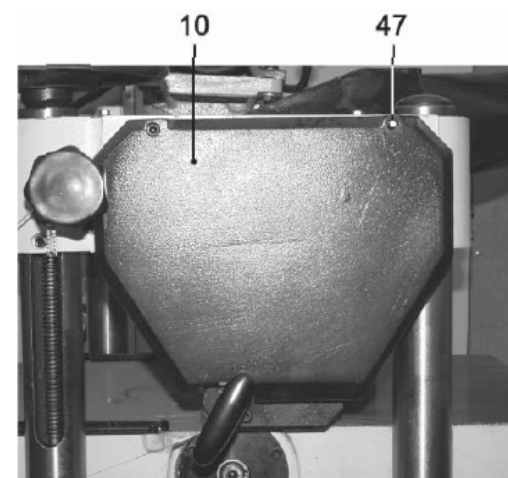


Рис.18

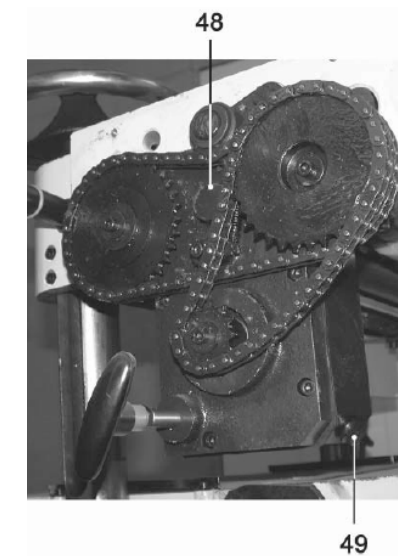


Рис.17