

Схема и детали сборки пылесоса электрического для сбора древесной стружки и пыли модели «КОРВЕТ 66»

Схема сборки «Корвет 66»

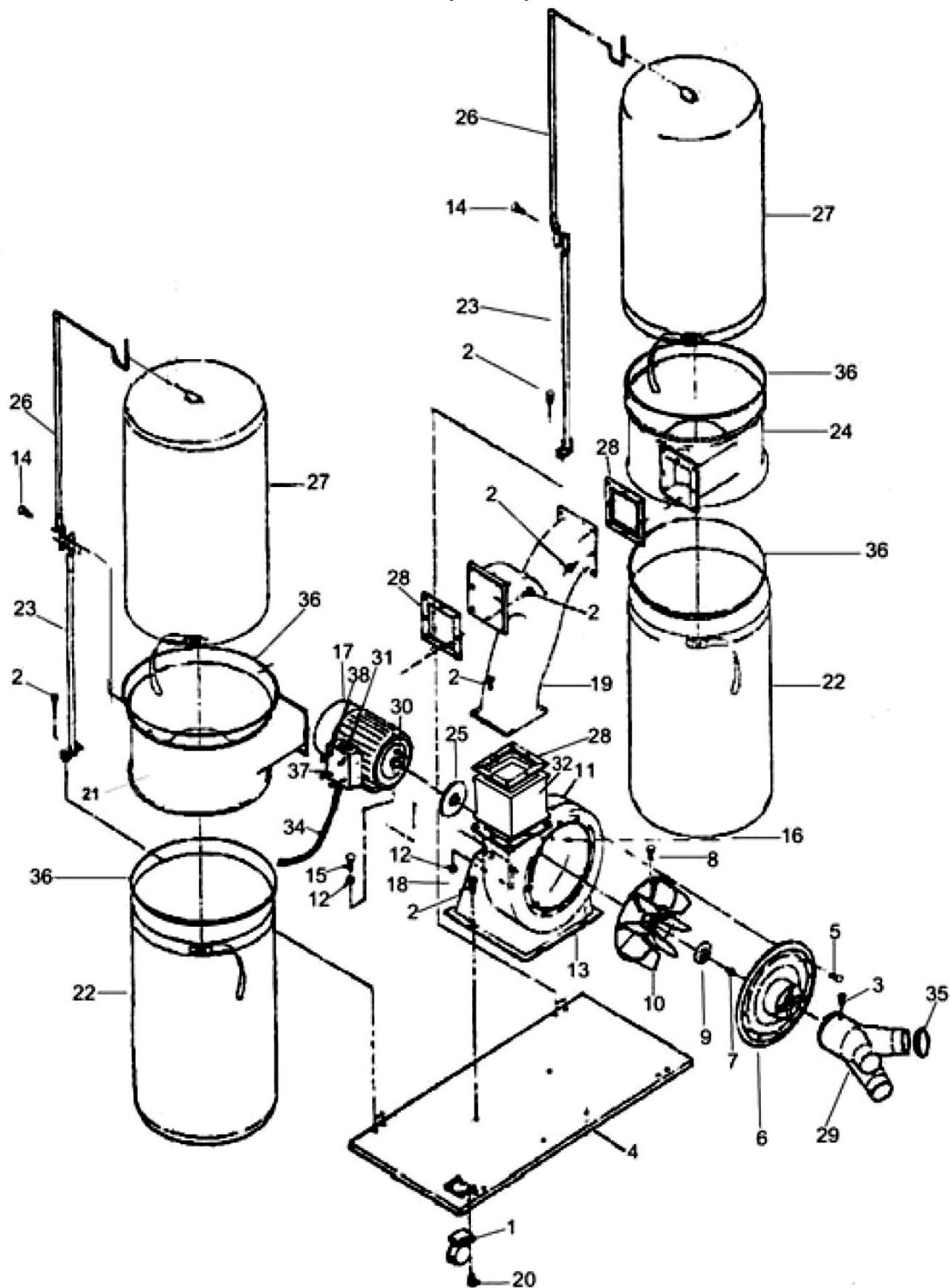


Рис. 1

Детали сборки «Корвет 66» (Рис. 1)

*- позиция по схеме сборки

№*	Код	Наименование
1	126457	Ролик подвижный
2	126458	Винт
3	126459	Винт
4	126460	Основание
5	126461	Винт
6	126462	Крышка вентилятора
7	126463	Винт
8	126464	Винт
9	126465	Шайба
10	126466	Вентилятор
11	126467	Корпус вентилятора
12	126468	Шайба
13	126469	Основание двигателя
14	126470	Винт
15	126471	Винт
16	126472	Болт
17	126473	Электродвигатель
18	126474	Гайка
19	126475	Отвод
20	126476	Винт
21	126477	Корпус фильтра левый
22	126478	Мешок пылесборный
23	126479	Опора
24	126480	Корпус фильтра правый
25	126481	Прокладка
26	126482	Стойка вертикальная
27	126483	Мешок фильтрующий
28	126484	Прокладка
29	126485	Переходник входной
30	126486	Шпонка
31	126487	Выключатель
32	126488	Удлинитель отвода
34	126489	Шнур питания
35	126490	Крышка
36	126491	Хомут
37	126492	Корпус магнитного пускателя
38	126493	Винт