

Схема и детали сборки пилы дисковой переносной электрической модели «Корвет 10»

Схема сборки «Корвет 10»

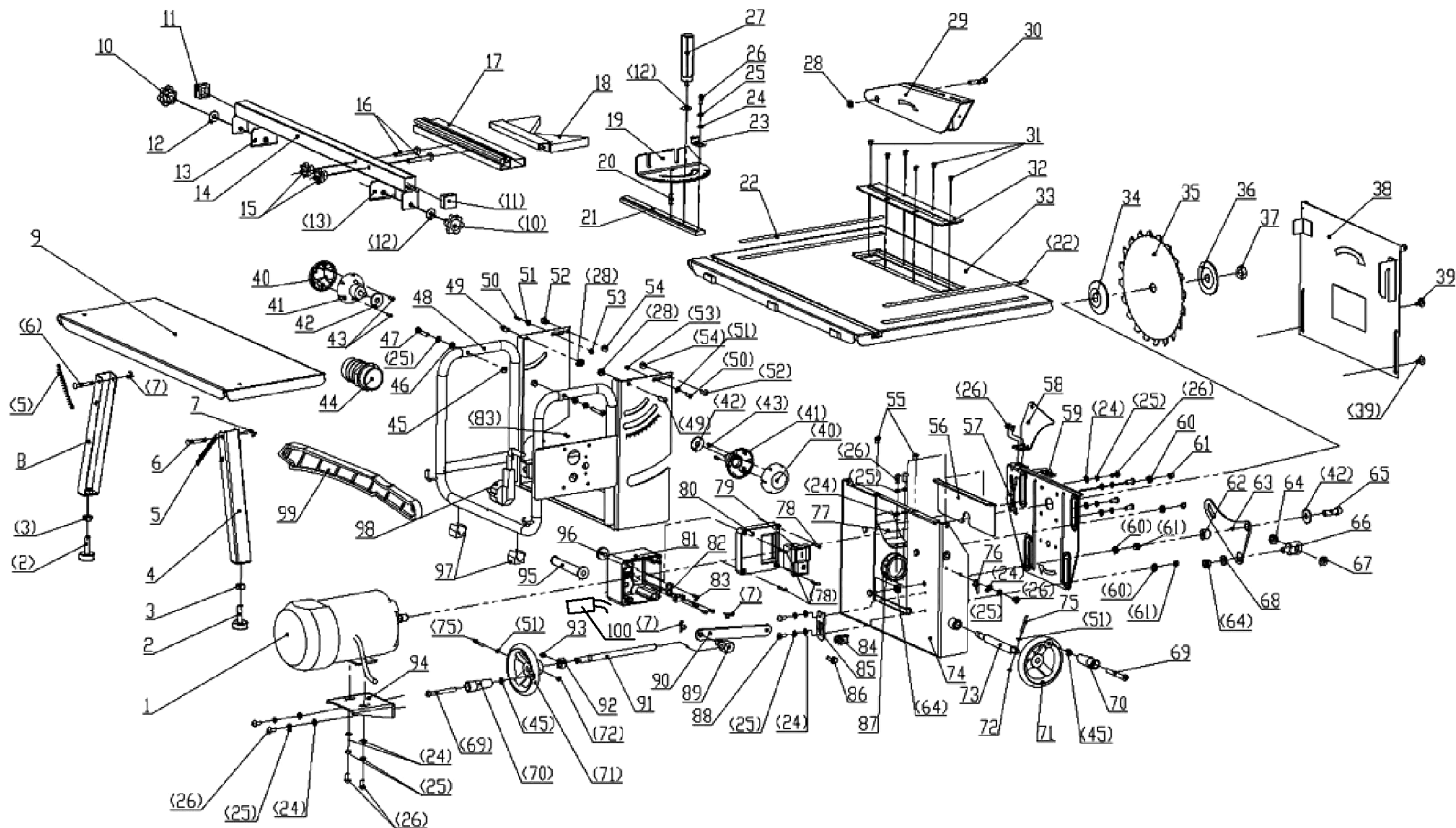


Рис. 1

Детали сборки «Корвет 10» (Рис. 1)

*- позиция по схеме сборки

№*	Код	Наименование	№*	Код	Наименование	№*	Код	Наименование
1	124816	Двигатель	35	124821	Диск пильный	69	124823	Винт
2	124810	Опора регулируемая	36	124820	Фланец	70	124824	Ручка
3	124809	Гайка	37	124819	Гайка	71	124840	Маховик
4	124815	Стойка	38	124818	Панель	72	124841	Шайба
5	124814	Пружина	39	124817	Винт	73	124843	Ось
6	124813	Болт	40	130478	Крышка ручки	74	124861	Корпус
7	124812	Гайка	41	124863	Ручка	75	124826	Винт
8	124808	Стойка	42	124862	Шайба	76		Штифт
9	124811	Удлинитель стола	43		Винт	77	124856	Пластина
10	124789	Накладка	44	124865	Патрубок пылесборника	78	124872	Винт
11	130477	Торец	45	124825	Шайба	79	124854	Блок электрический
12	124801	Шайба	46	124850	Шайба	80	124855	Накладка
13	124793	Прижим	47	124849	Винт	81	124857	Крышка
14	124792	Упор параллельный	48	124845	Рама	82		Вставка
15	124791	Гайка	49		Винт	83		Винт
16	124790	Винт	50	124847	Винт	84		Вставка
17	124788	Направляющая	51	124848	Шайба	85	130481	Пластина
18	124787	Упор	52		Винт	86		Винт
19	124800	Упор	53		Гайка	87	124864	Держатель
20	124803	Болт	54		Гайка	88		Винт
21	124807	Планка	55	124859	Винт	89	124866	Цапфа
22		Вставка	56	130479	Пластина	90	124870	Планка
23	124806	Указатель	57	124853	Панель	91	124867	Ось
24	124805	Шайба	58	124834	Расклинователь	92		Втулка
25		Шайба	59	130480	Вставка	93		Винт
26	124804	Винт	60		Шайба	94	130482	Опора
27	124802	Ручка	61	124852	Гайка	95	124871	Кнопка
28	124799	Гайка	62	124830	Гайка	96		Втулка
29	124798	Кожух защитный	63	124851	Пластина	97	124874	Накладка
30	124794	Винт	64	124830	Гайка	98	124873	Шнур питания
31	124795	Винт	65	124827	Болт	99	124786	Толкатель
32	124796	Вставка стола	66	124846	Цапфа	100		Конденсатор
33	124797	Стол рабочий	67		Гайка			
34	124822	Фланец	68	124829	Шайба			